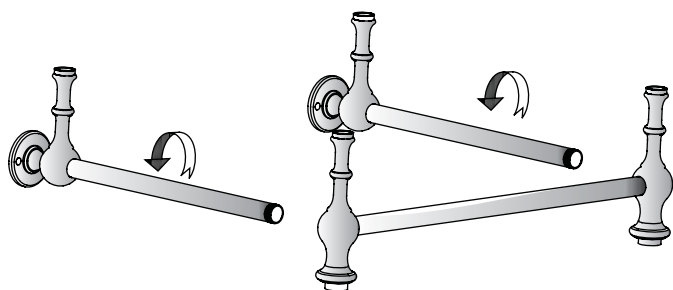
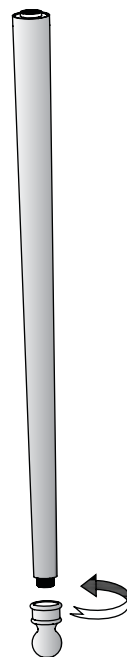


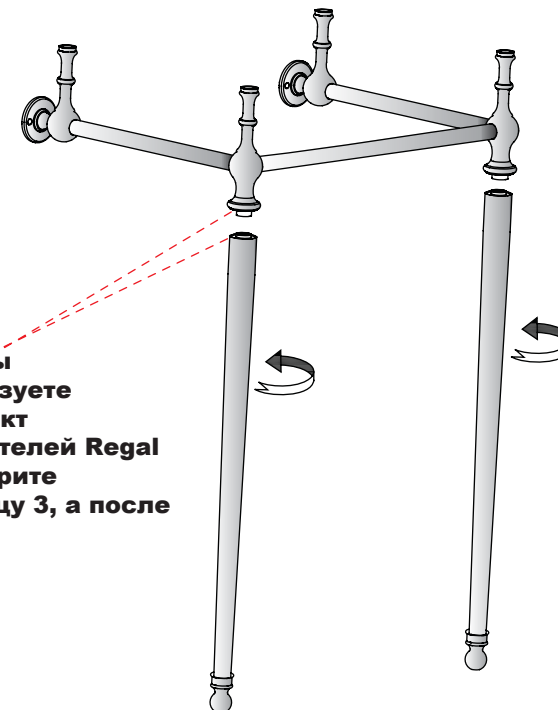
**1** Прикрутите обе горизонтальные балки к переднему полотнедержателю.



**2**

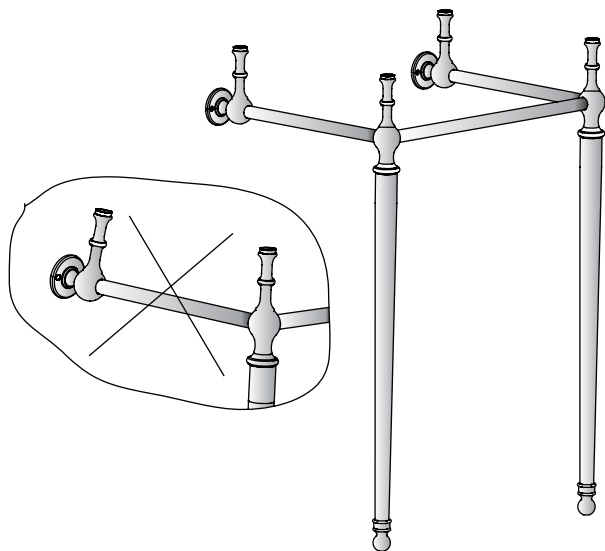


**3** Прикрутите ножки для опоры к полотнедержателю.

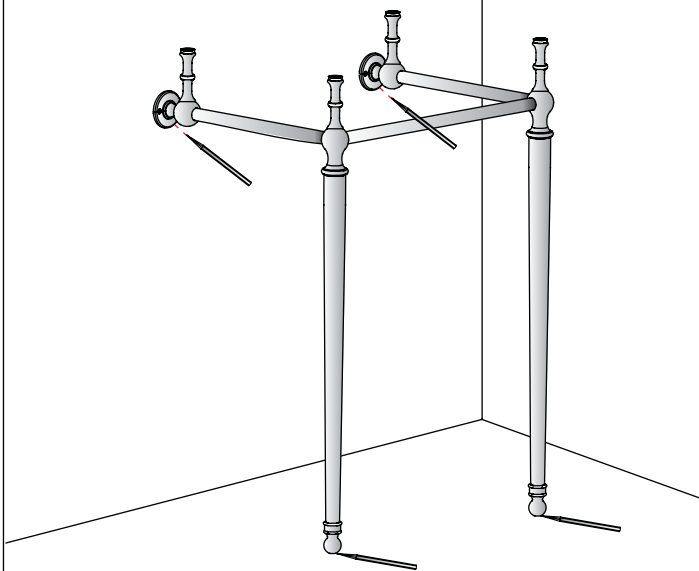


Если вы используете комплект удлинителей Regal рассмотрите страницу 3, а после 4.

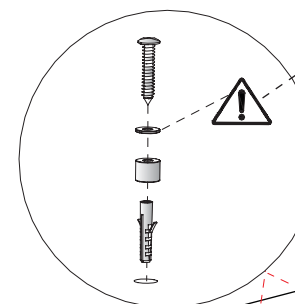
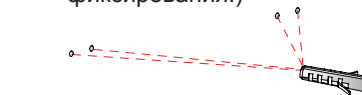
- 4** С помощью уровня удостоверьтесь в том что балки с кронштейнами установлены вертикально.



- 5** Установите конструкцию там где вы бы хотели ее установить и обозначьте места установки.

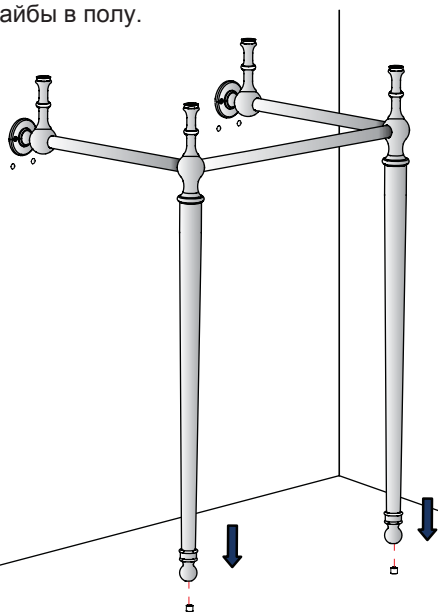


- 6** Используя 6мм сверло просверлите отверстия в обозначенных местах (Если элементы фиксирования не подходят к полу/ стене, обратитесь к альтернативному виду фиксирования.)

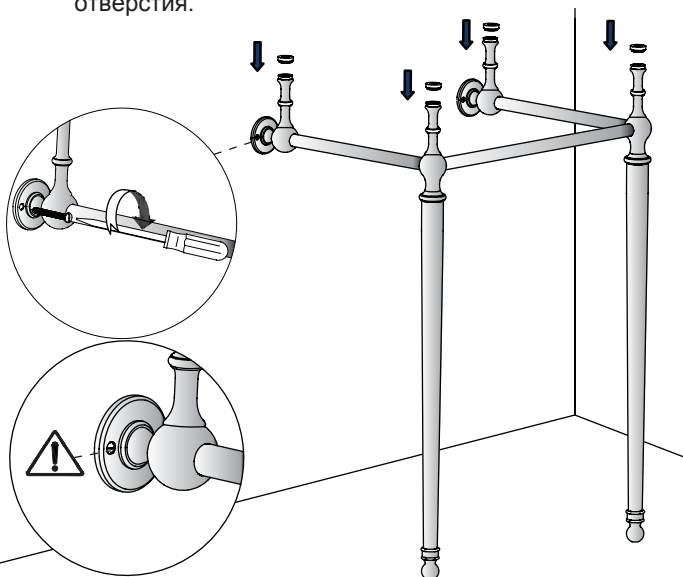


**Fix the floor nipples onto the floor.**  
There are 6 floor nipple washers supplied. These can be inserted onto the floor nipples to adjust for an uneven floor.

- 7** Установите ножки опоры на фиксирующие шайбы в полу.

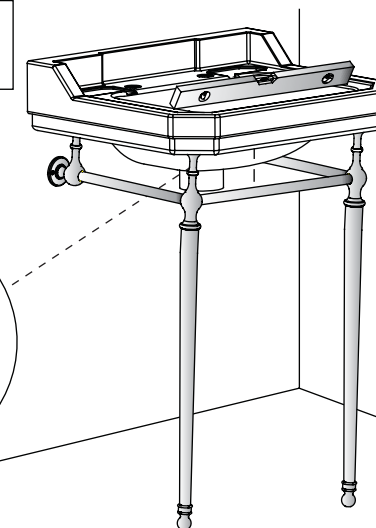
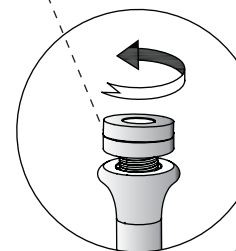


- 8** Прикрутите кронштейны к стене 4-мя шурупами. Убедитесь в том что бы шурупы были прикручены вертикально полу. Вставьте 4 шайбы в указанные отверстия.

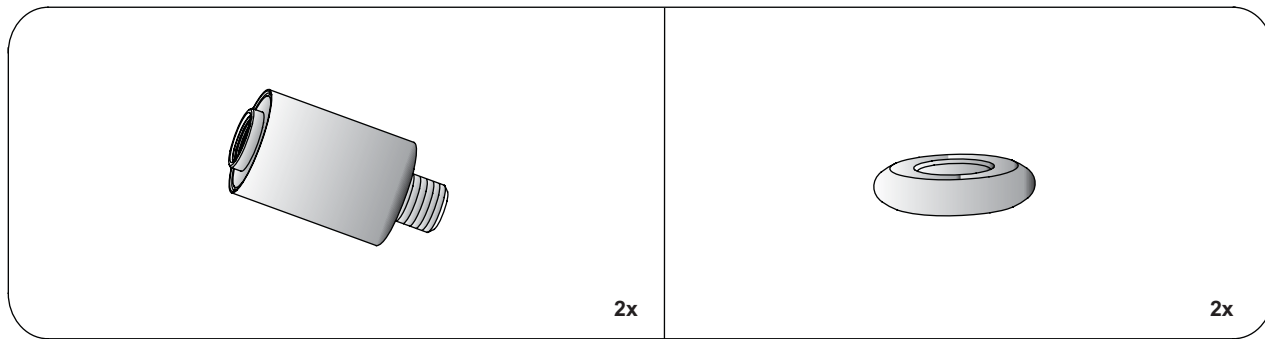


- 9** Установите раковину и убедитесь в том, что она установлена полностью вертикально. Прикрутите раковину к стене винтами.

Верхняя часть стэнда может быть отрегулирована.



Части:



Для детального объяснения стенда для раковины рассмотрите инструкцию по установке стенда для раковины.

