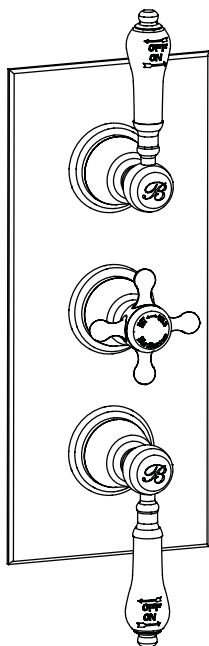


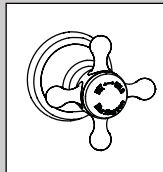
ИНСТРУКЦИЯ ПО УСТАНОВКЕ

Встраиваемый термостат с двумя диверторами, с латунной пластиной и ручками-рычагами - V36

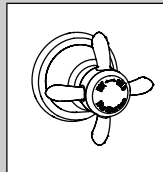


Опция 1:

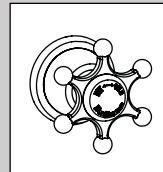
Burlington предлагает 3 разных стиля ручек на ваш выбор.



Claremont



Anglesey



Birkenhead

Не входит в комплект поставки

ВАЖНО:

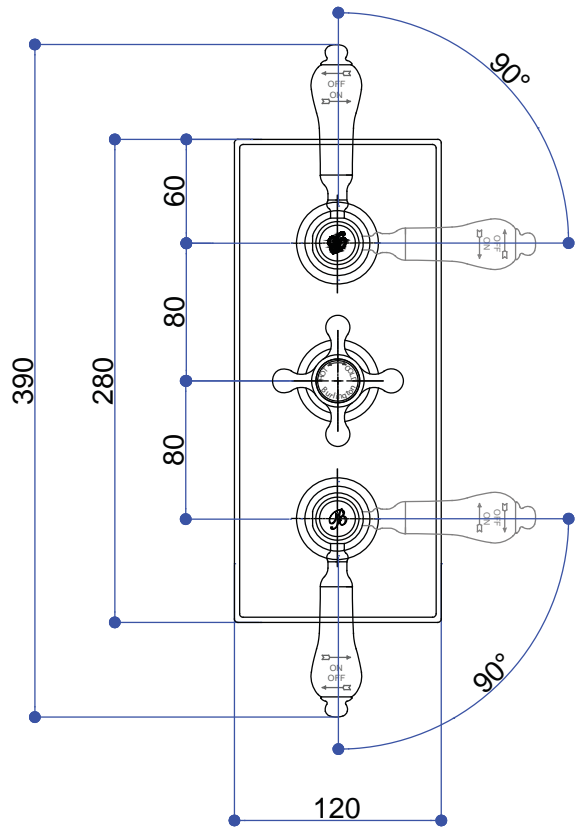
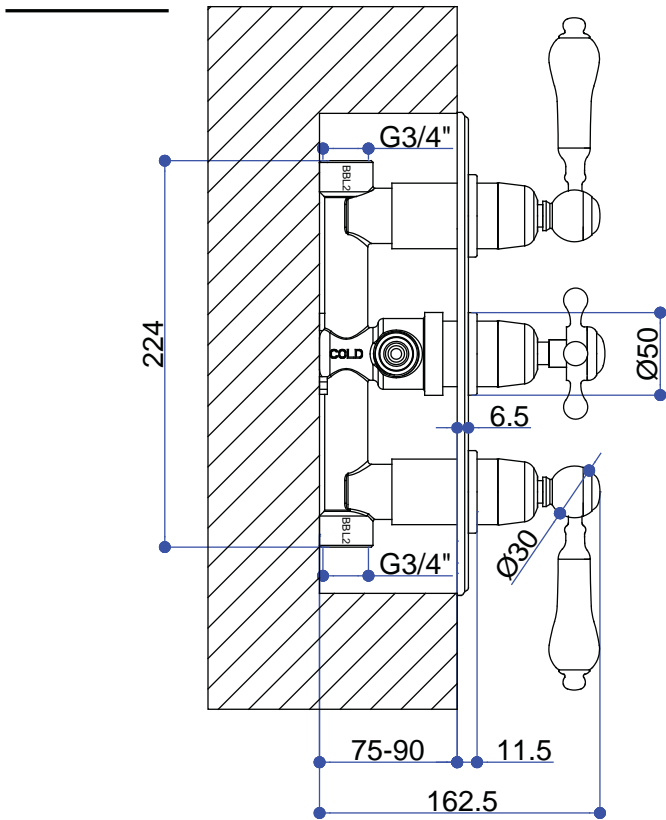
- Мы рекомендуем установку данного термостата квалифицированным мастером.
- Проверьте термостат сразу по получении. Убедитесь в том, что он не поврежден, и у вас есть полный комплект всех частей, необходимых для установки и использования.
- Данный термостат является смесителем, а, следовательно, должен иметь подвод горячей и холодной воды при уравновешенном давлении. В противном случае, мы советуем установить понижающий давление клапан.
- Перед установкой термостата необходимо тщательно промыть трубопровод от песка, стальных стружек и прочих примесей.
- Перекройте подачу воды перед началом работы.
- Внимательно прочтите данную инструкцию и сохраните её для дальнейшего использования.

Условия использования термостатического смесителя

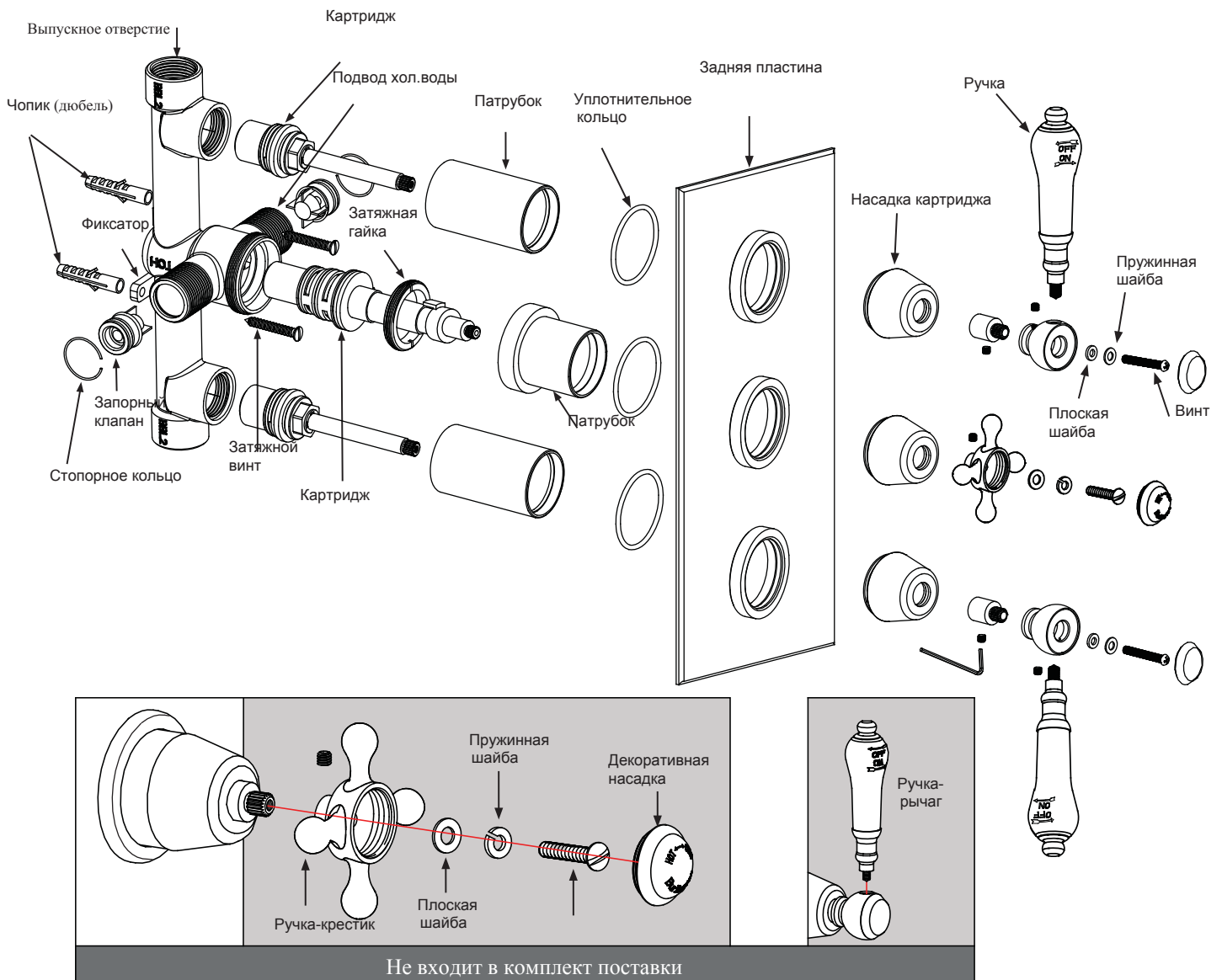
- Данная модель термостатического смесителя подходит для всех типов трубопроводов с максимальным рабочим давлением до 5 атмосфер (при более высоком давлении мы рекомендуем установить понижающий давление клапан.)
- Термостат поставляется с одним выпускным отверстием (сверху), которое регулируется картриджем управления потоком. В основном данная модель используется с душевой насадкой или комплектом с гибким шлангом.
- Для легкости обслуживания рекомендуется использовать независимую гибкую водопроводную трубу для горячей и холодной воды.
- В случае использования водяного насоса помните о том, что водяной насос должен быть установлен ПЕРЕД тем, как вы будете устанавливать термостат.

Представленная ниже таблица отображает требуемые показатели для правильного функционирования:

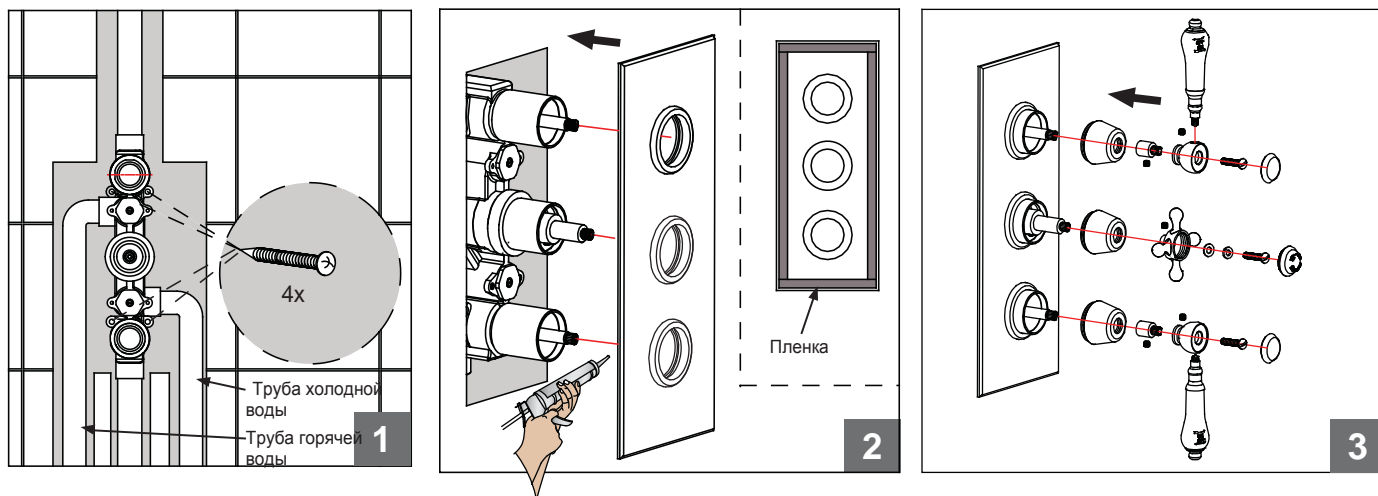
	Низкое давление
Макс. статическое давление - Атмосфер	10
Давление потока, Горяч. & Холод. - Атмосфер	0.1 до 5
Температура подачи горячей воды -°C	55 до 65 □
Температура подачи холодной воды -°C	25° и ниже



Составные части термостата



Установка



Примечание: Перед тем, как начать сверлить отверстие в стене, убедитесь в отсутствии скрытых труб и кабелей. Запорные клапаны должны быть установлены на максимально близком расстоянии от подводов холодной и горячей воды. Во избежание повреждений, перед началом установки снимите все хромированные детали.

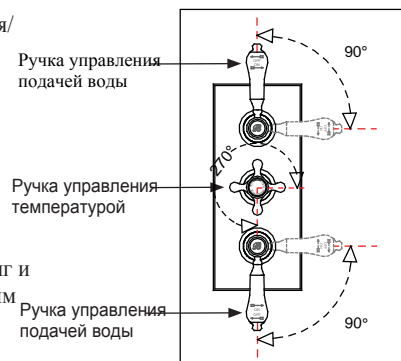
1. Приложите термостат к стене и отметьте расположение двух фиксаторов.
2. Убедитесь в том, что термостат отступает от фронтальной части стены на расстояние, необходимое для установки гипсокартона, керамической плитки или других отделочных материалов (мин. 80мм - макс. 95мм).
3. Закрепите систему в стене при помощи соответствующих крепежных деталей (рис.1).
4. Подвод и выпуск воды поставляются с резьбой 3/4". Соедините все трубы при помощи специальных уплотнительных прокладок.
5. Рекомендуемое соединение труб представлено на диаграмме (рис.1). Такой тип соединений считается удобным для снятия термостата и его легкого технического обслуживания.
6. Включите подвод воды и проверьте герметичность всех соединений (при необходимости прочистите фильтр и запорный клапан).
7. После установки гипсокартона, керамической плитки или другого отделочного материала прикрутите два патрубка к корпусу термостата.
8. Удалите пленку с задней части пластины. Закрепите пластину на стене (рис.2).
9. Нанесите тонкий слой силикона по краям пластины и зафиксируйте пластину в нужном положении.

Функционирование

1. Поверните ручку управления подачей воды для уменьшения/увеличения напора или включения/выключения подачи воды.
2. Поверните ручку управления температурой для уменьшения/увеличения температуры воды.

Опция

Вы можете выбрать лицевую пластину с подставкой для ручного душа, набор ручного душа, шланг и выпускное колено 1/2" (V37) и использовать данный комплект с уже приобретенным встраиваемым термостатическим смесителем.

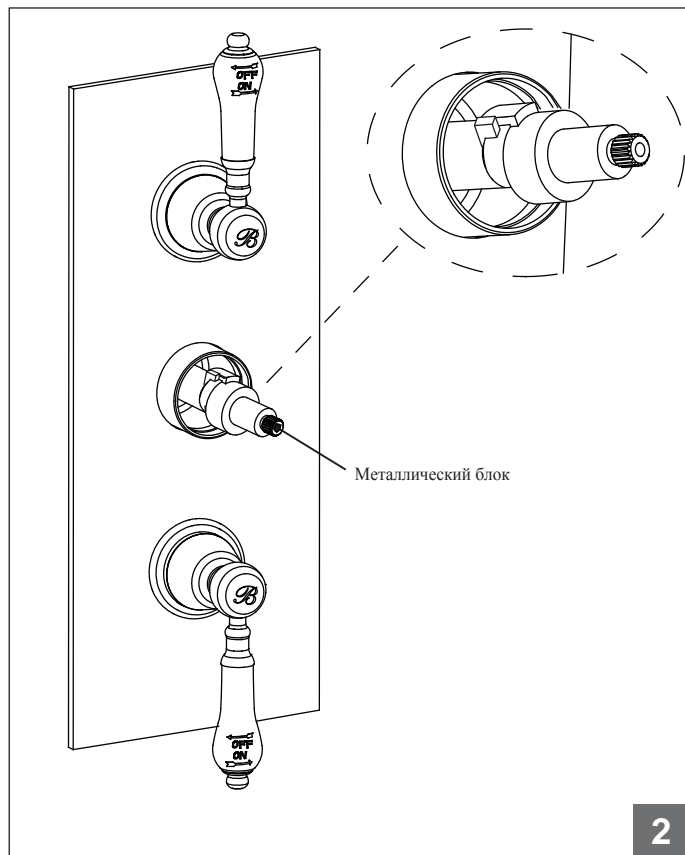
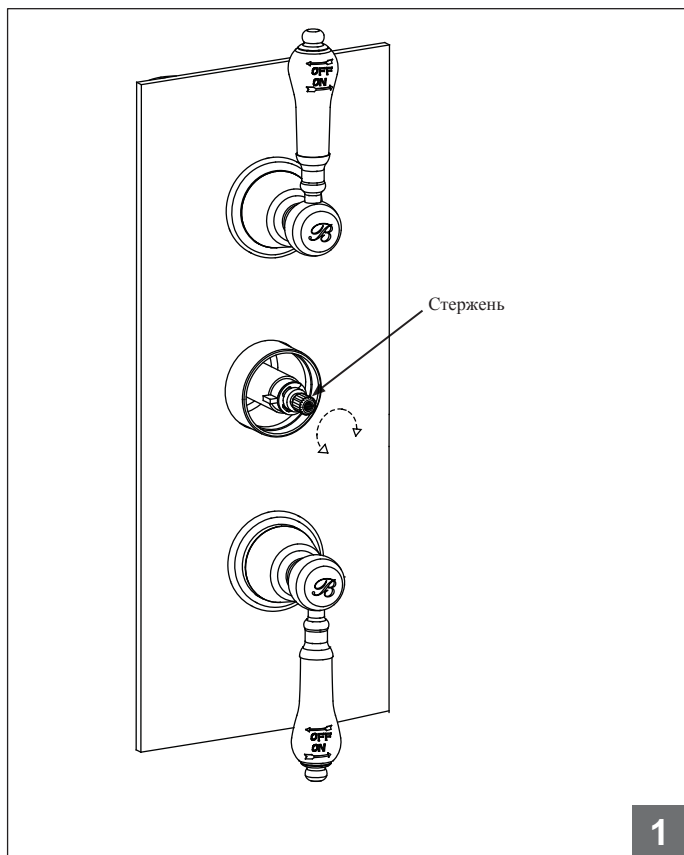


Уход

Не рекомендуется использовать какие-либо бытовые чистящие средства для ухода за смесителем. Смеситель можно мыть только мыльной водой, споласкивать чистой водой и насухо вытирать мягкой тряпкой.

Установка температуры

Ручки управления температурой воды устанавливаются на заводе и поэтому не требуют дополнительной регулировки. Однако если по какой-либо причине ручки и/или картридж не установлены, необходимо следовать следующим инструкциям:



1) Снимите ручку управления температурой воды и металлическую заготовку, как показано на диаграмме.

2) Поверните внешний стержень (по часовой стрелке для регулировки холодной воды, против часовой стрелки для регулировки горячей воды) для достижения желаемой температуры воды. Рекомендуемая максимальная температура воды составляет 42 °C.

3) Не меняя положение стержня, установите металлический блок так, чтобы его ограничительный упор был с правой стороны упора картриджа.

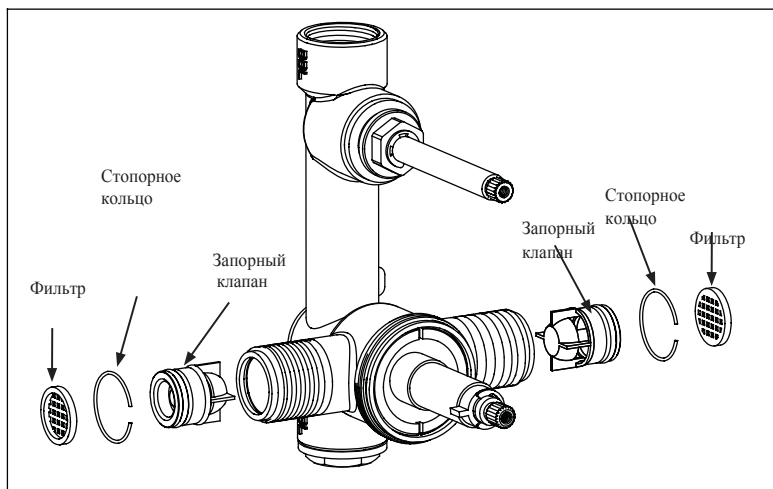
4) Установите ручку управления температурой воды.

Уход

* После долгого пользования термостатом на запорном клапане или на картридже термостата образуется налет, который нарушает подачу воды и влияет на чувствительность системы автоматического регулирования температуры воды.

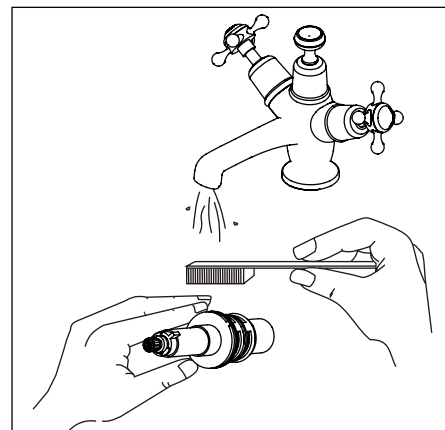
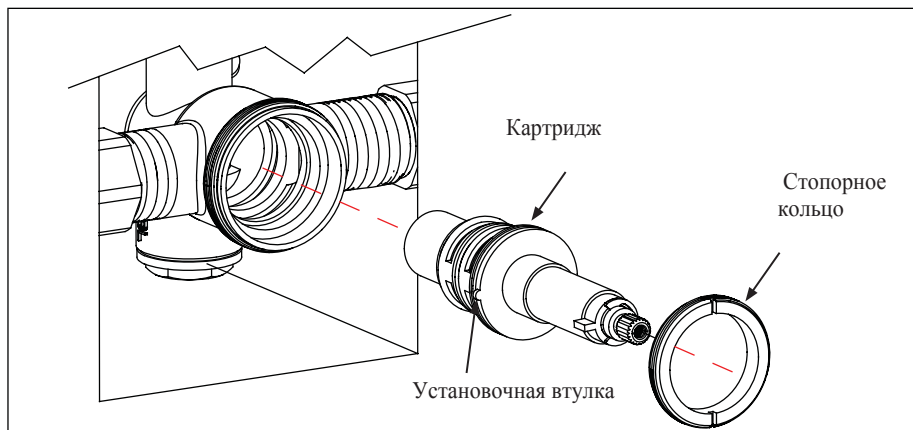
* Во избежание повреждений, перед началом технического обслуживания снимите все хромированные детали.

Уход (фильтр и запорный клапан)



- 1) Перекройте подачу горячей и холодной воды.
- 2) Открутите ручки термостата и снимите насадку выпускного отверстия.
- 3) При помощи отвертки открутите крепежный винт.
- 4) Достаньте клапан и картридж.
- 5) Промойте фильтр и запорный клапан чистой водой, просушите и немного смажьте затвор (используйте только силиконовую смазку)
- 6) Установите обратно все детали.

Уход (термостатический картридж)



Встраиваемые картриджи термостатов не должны выходить из строя, однако если вы столкнулись с данной проблемой, следуйте прописанным ниже инструкциям:

- 1) Снимите стопорное кольцо картриджа.
- 2) Достаньте картридж термостата.
- 3) Промойте картридж чистой проточной водой, просушите его и немного смажьте затвор (используйте только силиконовую смазку).
- 4) Вставьте обратно картридж (установочная втулка должна быть внутри корпуса), а затем затяните стопорное кольцо.

Выявление и устранение неисправностей

- 1) Температура воды не соответствует параметрам заводской установки.

Причина: Термостат не был установлен надлежащим образом.

Решение: Отрегулируйте термостат, обратитесь в раздел "Установка температуры".

Причина: Температура горячей воды слишком низкая.

Решение: Отрегулируйте водонагреватель, повысьте температуру горячей воды до 65 С.

- 2) Перекрестный поток. При закрытом клапане холодная вода попадает в трубу горячей воды или наоборот.

Причина: Загрязнение или протекание запорного клапана.

Решение: Прочистьте запорный клапан или, при необходимости, замените его.

- 3) Очень слабый напор/ вода не поступает из смесителя.

Причина: Неотрегулированное давление подачи.

Решение: Проверьте подачу холодной и горячей воды. При установленном насосе проверьте правильность его функционирования (если подача холодной или горячей воды нарушена, клапан перекрывается).