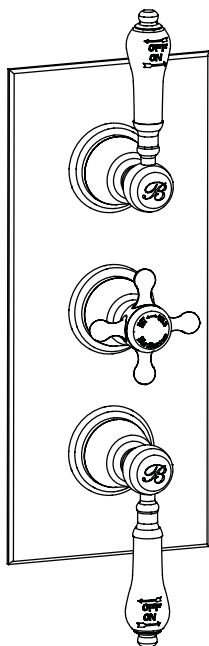


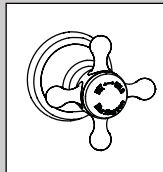
ИНСТРУКЦИЯ ПО УСТАНОВКЕ

Встраиваемый термостат с двумя диверторами и с латунной пластиной - V36

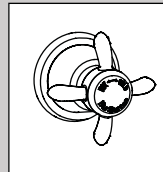


Опция 1:

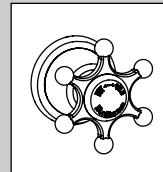
Burlington предлагает 3 разных стиля ручек на ваш выбор.



Claremont



Anglesey



Birkenhead

Не входит в комплект поставки

ВАЖНО:

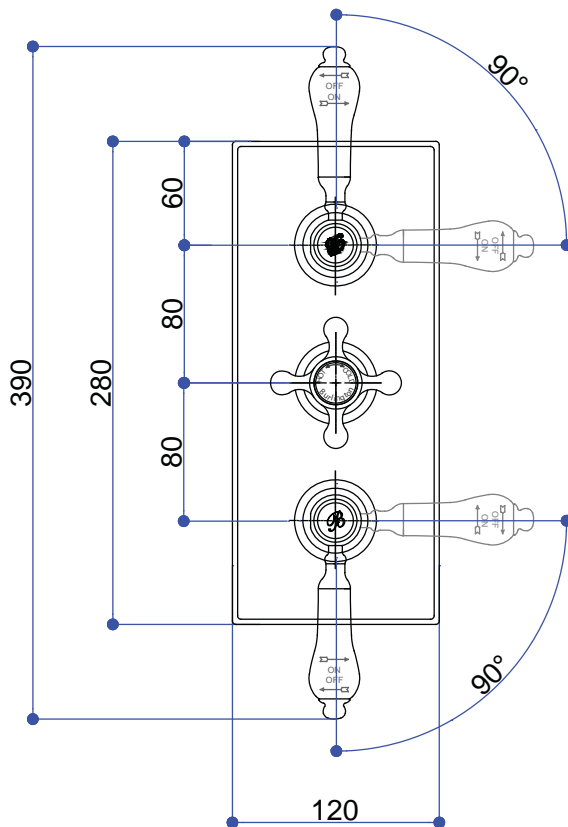
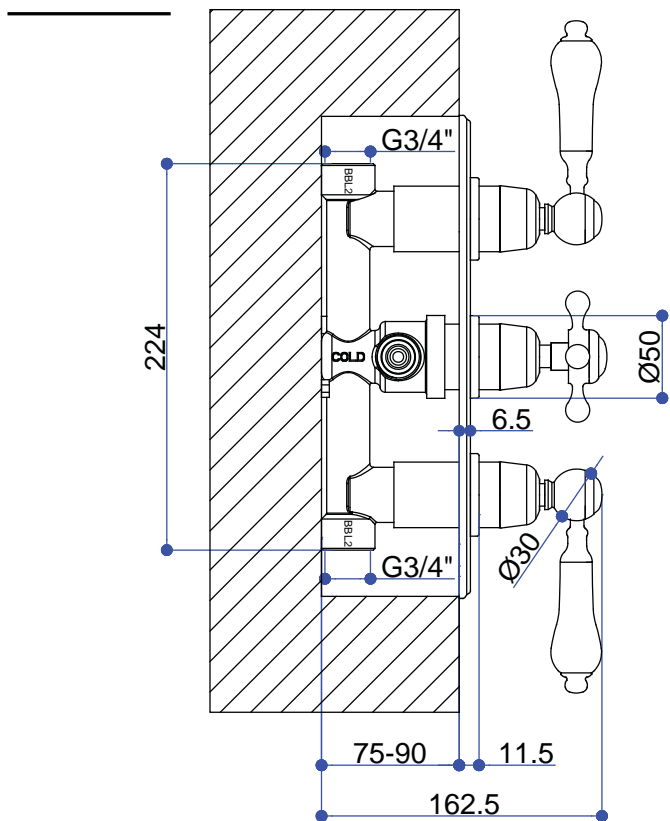
- Мы рекомендуем установку данного термостата квалифицированным мастером.
- Проверьте термостат сразу по получении. Убедитесь в том, что он не поврежден, и у вас есть полный комплект всех частей, необходимых для установки и использования.
- Данный термостат является смесителем, а, следовательно, должен иметь подвод горячей и холодной воды при уравновешенном давлении. В противном случае, мы советуем установить понижающий давление клапан.
- Перед установкой термостата необходимо тщательно промыть трубопровод от песка, стальных стружек и прочих примесей.
- Перекройте подачу воды перед началом работы.
- Внимательно прочтите данную инструкцию и сохраните её для дальнейшего использования.

Условия использования термостатического смесителя

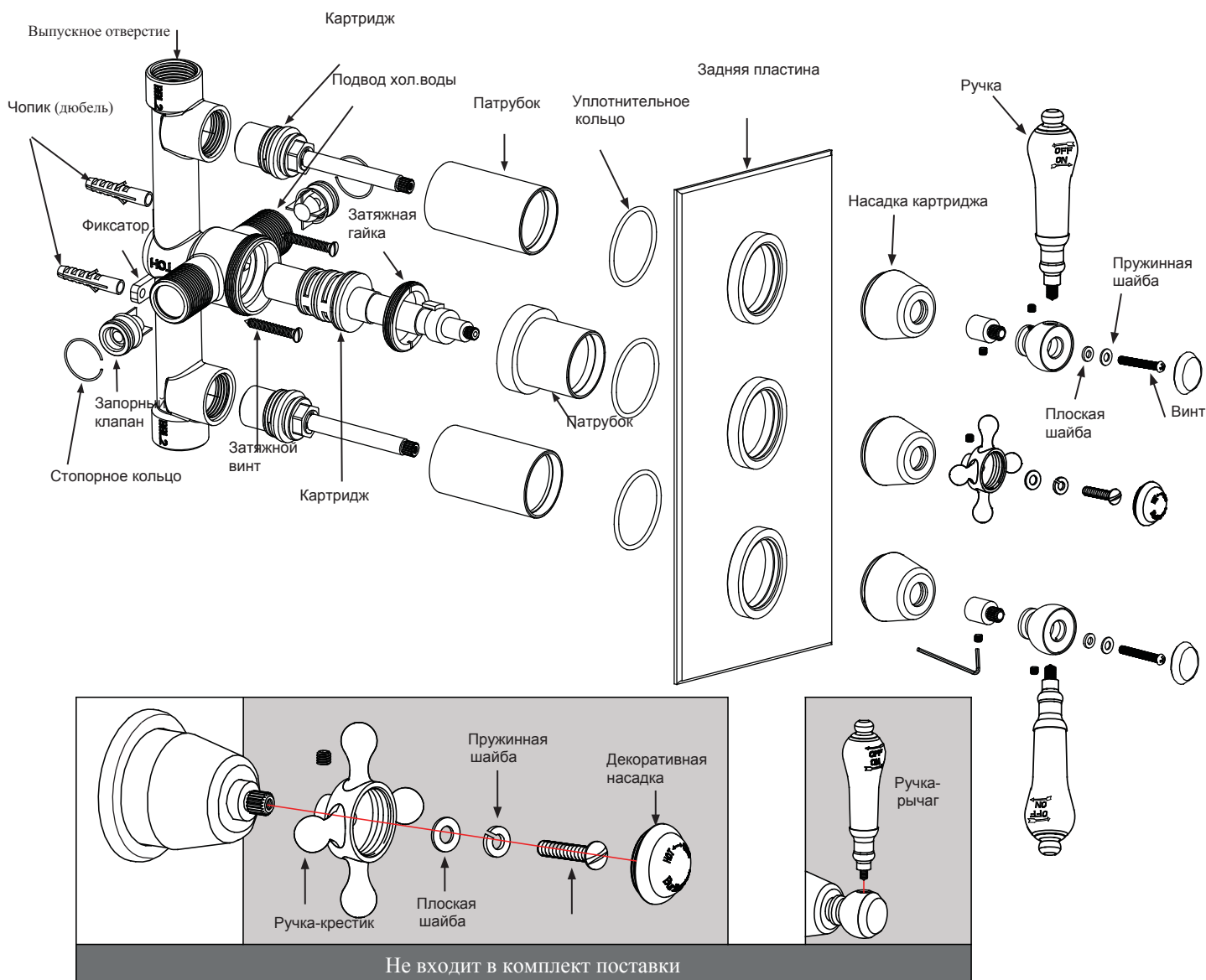
- Данная модель термостатического смесителя подходит для всех типов трубопроводов с максимальным рабочим давлением до 5 атмосфер (при более высоком давлении мы рекомендуем установить понижающий давление клапан.)
- Термостат поставляется с двумя выпускными отверстиями (сверху и снизу), которые регулируются картриджем управления потоком. В основном данная модель используется с душевой насадкой и комплектом с гибким шлангом.
- Для легкости обслуживания рекомендуется использовать независимую гибкую водопроводную трубу для горячей и холодной воды.
- В случае использования водяного насоса помните о том, что водяной насос должен быть установлен ПЕРЕД тем, как вы будете устанавливать термостат.

Представленная ниже таблица отображает требуемые показатели для правильного функционирования:

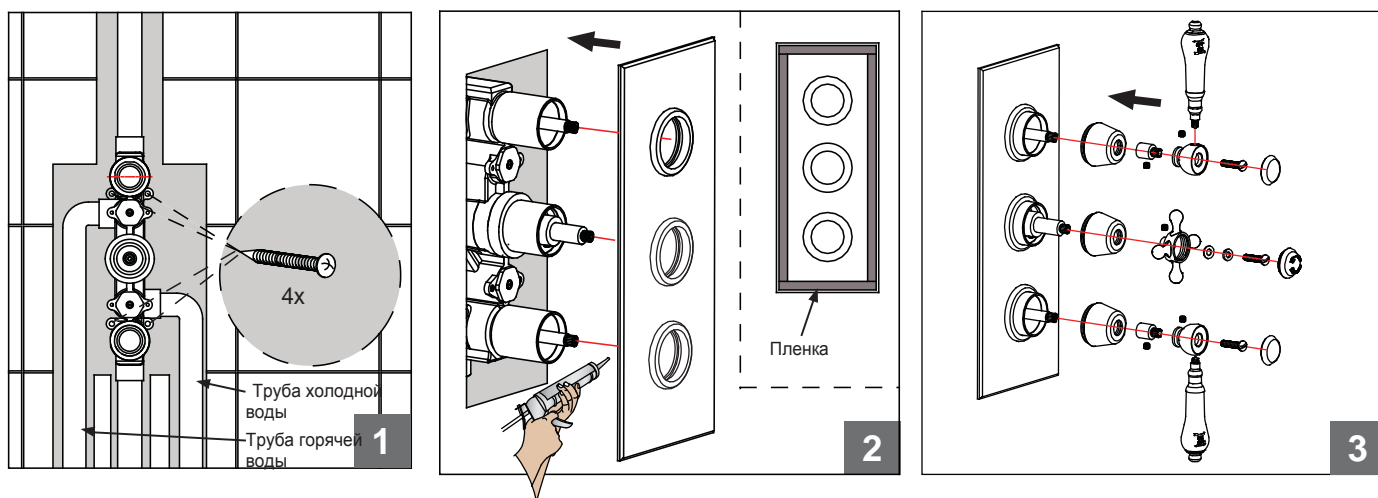
	Низкое давление
Макс. статическое давление - Атмосфер	10
Давление потока, Горяч. & Холод. - Атмосфер	0.1 до 5
Температура подачи горячей воды -°C	55 до 65 □
Температура подачи холодной воды -°C	25° и ниже



Составные части термостата



Установка



Примечание: Перед тем, как начать сверлить отверстие в стене, убедитесь в отсутствии скрытых труб и кабелей. Запорные клапаны должны быть установлены на максимально близком расстоянии от подводов холодной и горячей воды. Во избежание повреждений, перед началом установки снимите все хромированные детали.

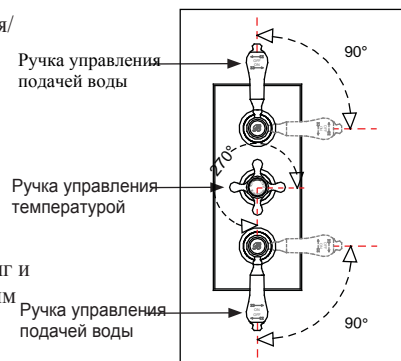
1. Приложите термостат к стене и отметьте расположение двух фиксаторов.
2. Убедитесь в том, что термостат отступает от фронтальной части стены на расстояние, необходимое для укладки гипсокартона, керамической плитки или других отделочных материалов (мин. 80мм - макс. 95мм).
3. Закрепите систему в стене при помощи соответствующих крепежных деталей (рис.1).
4. Подвод и выпуск воды поставляются с резьбой 3/4". Соедините все трубы при помощи специальных уплотнительных прокладок.
5. Рекомендуемое соединение труб представлено на диаграмме (рис.1). Такой тип соединений считается удобным для снятия термостата и его легкого технического обслуживания.
6. Включите подвод воды и проверьте герметичность всех соединений (при необходимости прочистите фильтр и запорный клапан).
7. После укладки гипсокартона, керамической плитки или другого отделочного материала прикрутите два патрубка к корпусу термостата.
8. Удалите пленку с задней части пластины. Закрепите пластину на стене (рис.2).
9. Нанесите тонкий слой силикона по краям пластины и зафиксируйте пластину в нужном положении.

Функционирование

1. Поверните ручку управления подачей воды для уменьшения/увеличения напора или включения/выключения подачи воды.
2. Поверните ручку управления температурой для уменьшения/увеличения температуры воды.

Опция

Вы можете выбрать лицевую пластину с подставкой для ручного душа, набор ручного душа, шланг и выпускное колено 1/2" (V37) и использовать данный комплект с уже приобретенным встраиваемым термостатическим смесителем.

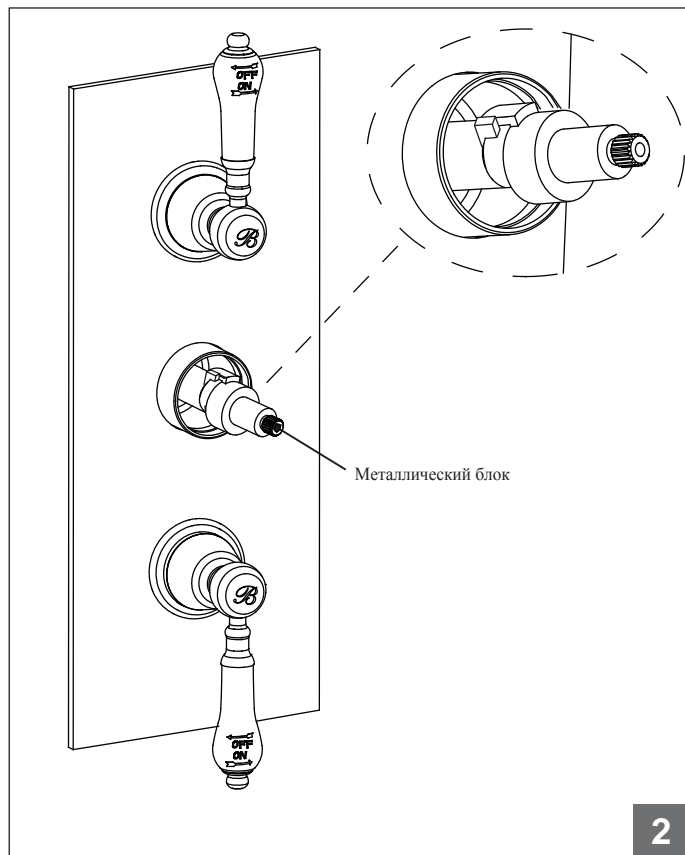
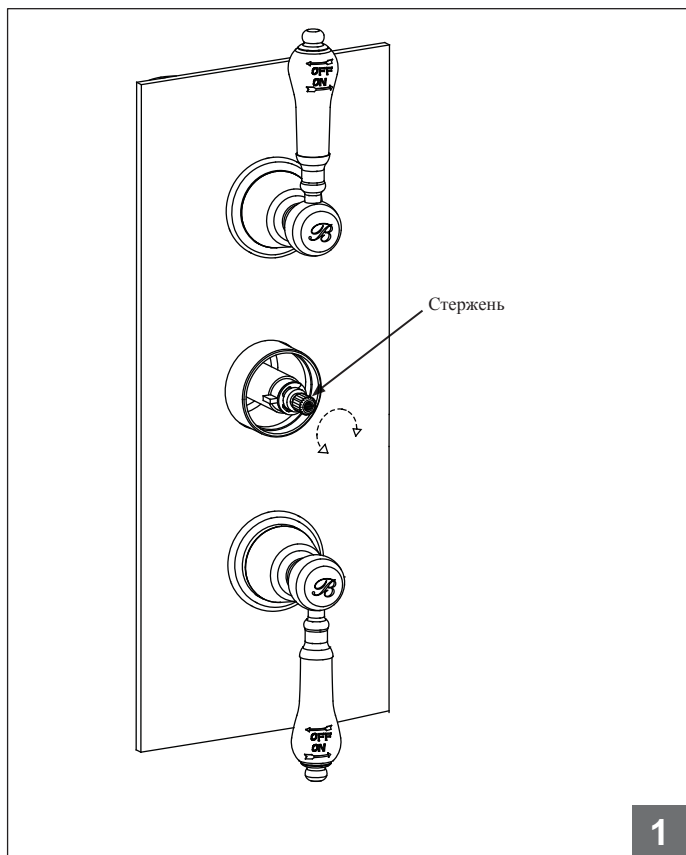


Уход

Не рекомендуется использовать какие-либо бытовые чистящие средства для ухода за смесителем. Смеситель можно мыть только мыльной водой, споласкивать чистой водой и насухо вытирать мягкой тряпкой.

Установка температуры

Ручки управления температурой воды устанавливаются на заводе и поэтому не требуют дополнительной регулировки. Однако если по какой-либо причине ручки и/или картридж не установлены, необходимо следовать следующим инструкциям:



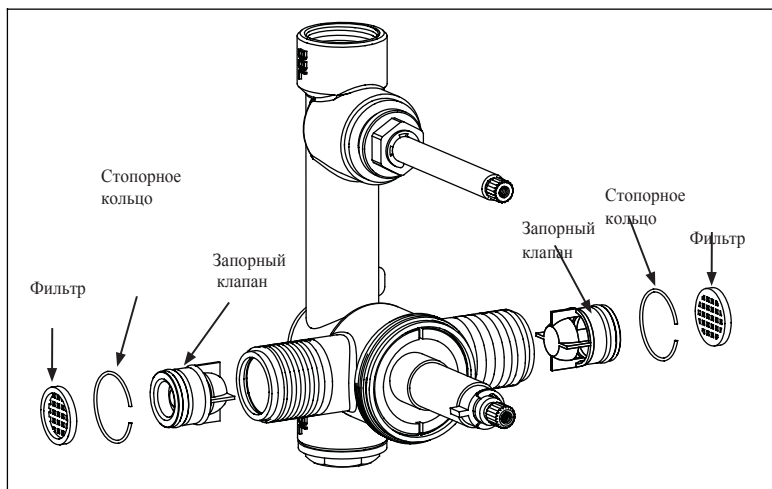
- 1) Снимите ручку управления температурой воды и металлическую заготовку, как показано на диаграмме.
- 2) Поверните внешний стержень (по часовой стрелке для регулировки холодной воды, против часовой стрелки для регулировки горячей воды) для достижения желаемой температуры воды. Рекомендуемая максимальная температура воды составляет 42 °C.
- 3) Не меняя положение стержня, установите металлический блок (metal block) так, чтобы его ограничительный упор был с правой стороны упора картриджа.
- 4) Установите ручку управления температурой воды.

Уход

* После долгого пользования термостатом на запорном клапане или на картридже термостата образуется налет, который нарушает подачу воды и влияет на чувствительность системы автоматического регулирования температуры воды.

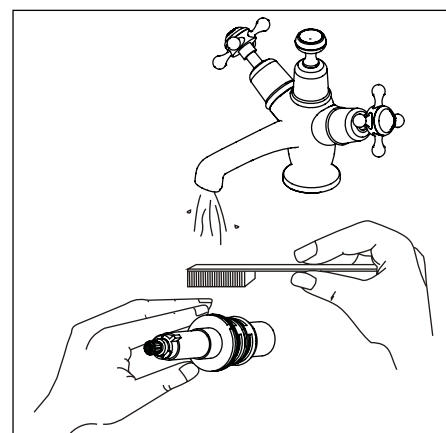
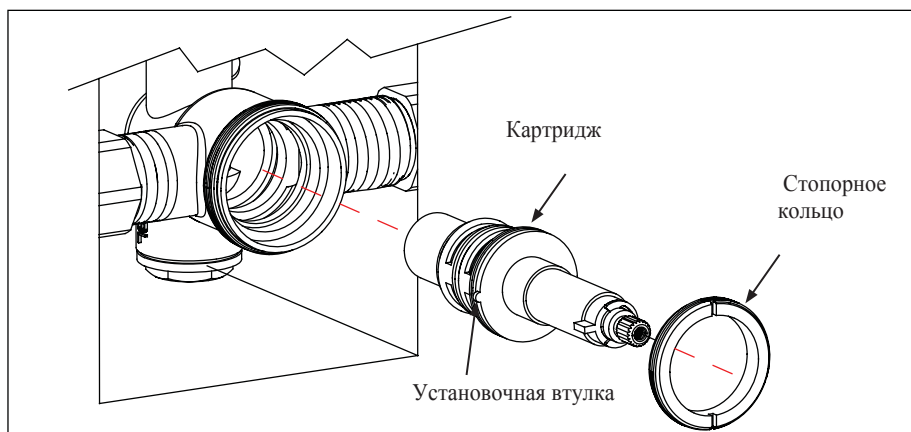
* Во избежание повреждений, перед началом технического обслуживания снимите все хромированные детали.

Уход (фильтр и запорный клапан)



- 1) Перекройте подачу горячей и холодной воды.
- 2) Открутите ручки термостата и снимите насадку выпускного отверстия.
- 3) При помощи отвертки открутите крепежный винт.
- 4) Достаньте клапан и картридж.
- 5) Промойте фильтр и запорный клапан чистой водой, просушите и немного смажьте затвор (используйте только силиконовую смазку)
- 6) Установите обратно все детали.

Уход (термостатический картридж)



Встраиваемые картриджи термостатов не должны выходить из строя, однако если вы столкнулись с данной проблемой, следуйте прописанным ниже инструкциям:

- 1) Снимите стопорное кольцо картриджа.
- 2) Достаньте картридж термостата.
- 3) Промойте картридж чистой проточной водой, просушите его и немного смажьте затвор (используйте только силиконовую смазку).
- 4) Вставьте обратно картридж (установочная втулка должна быть внутри корпуса), а затем затяните стопорное кольцо.

Выявление и устранение неисправностей

- 1) Температура воды не соответствует параметрам заводской установки.

Причина: Термостат не был установлен надлежащим образом.

Решение: Отрегулируйте термостат, обратитесь в раздел "Установка температуры".

Причина: Температура горячей воды слишком низкая.

Решение: Отрегулируйте водонагреватель, повысьте температуру горячей воды до 65 С.

- 2) Перекрестный поток. При закрытом клапане холодная вода попадает в трубу горячей воды или наоборот.

Причина: Загрязнение или протекание запорного клапана.

Решение: Прочистьте запорный клапан или, при необходимости, замените его.

- 3) Очень слабый напор/ вода не поступает из смесителя.

Причина: Неотрегулированное давление подачи.

Решение: Проверьте подачу холодной и горячей воды. При установленном насосе проверьте правильность его функционирования (если подача холодной или горячей воды нарушена, клапан перекрывается).