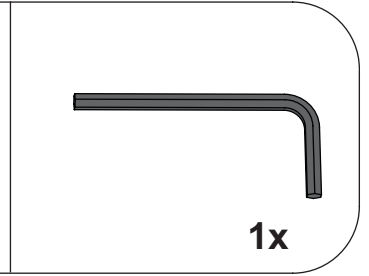
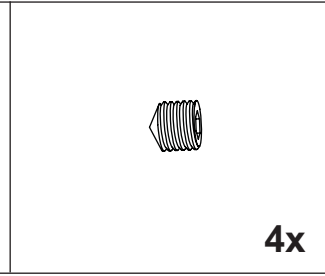
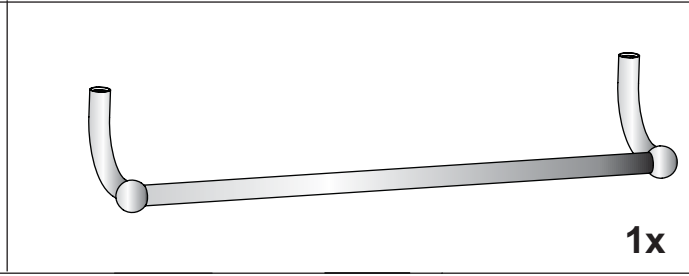
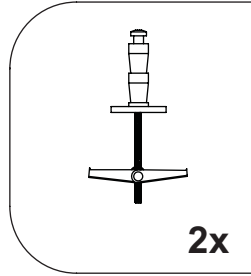
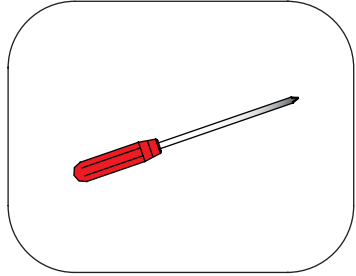
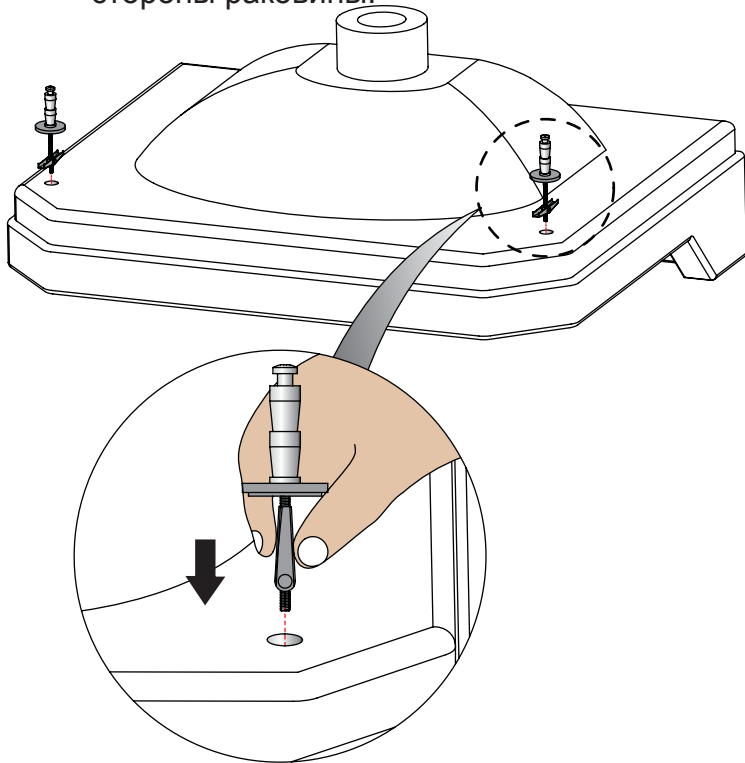


Нужные инструменты:

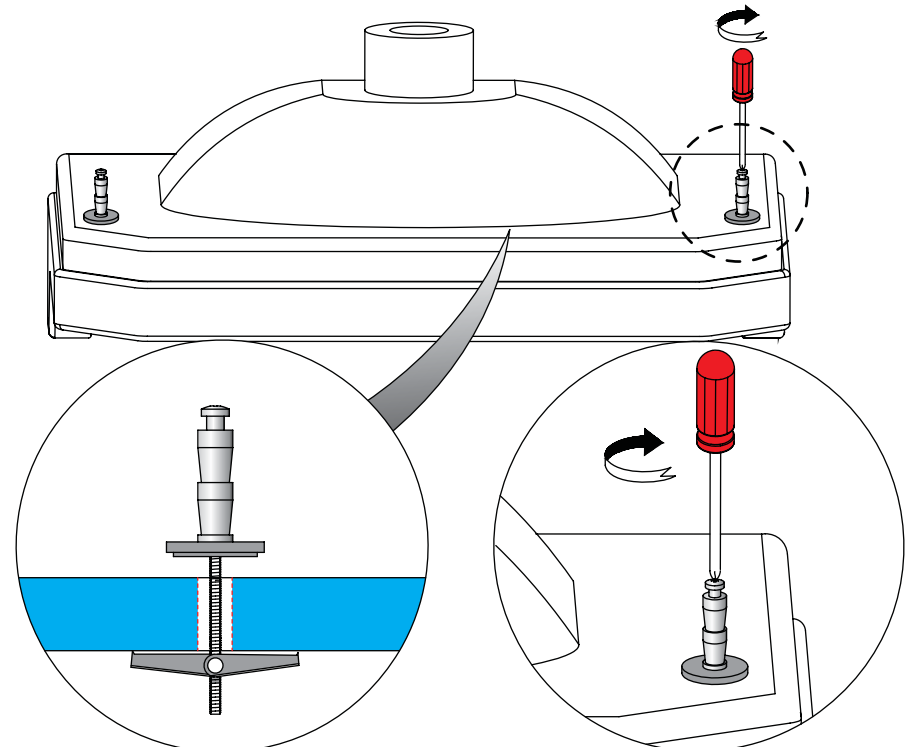
Части:



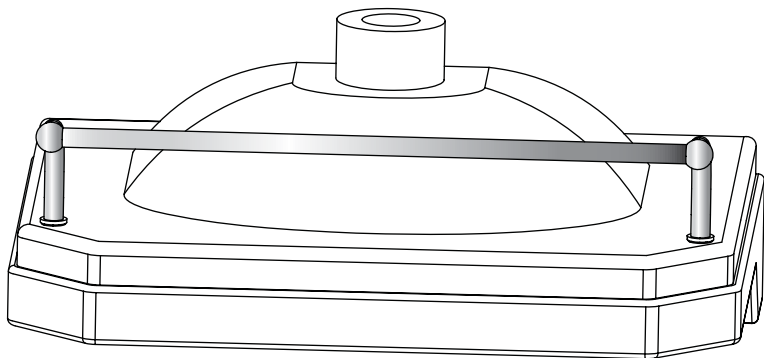
- 1** Вставьте болты для поддержки полотенцедержателя в отверстия с обратной стороны раковины.



- 2** Затяните болты до плотного касания с обеих сторон раковины. Убедитесь в том что болты не болтаются.

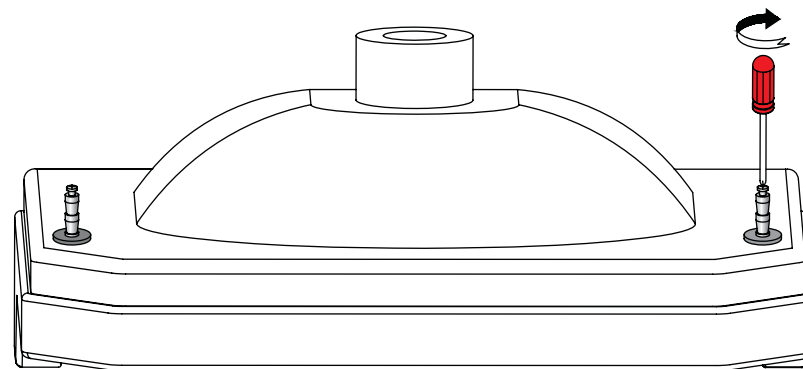


- 3 а: Поставьте раковину к стене (нижней стороной вверх). Вставьте держатель в болты так чтобы кронштейны касались стены.



а:

- б: Снимите полотенцедержатель с болтов и полностью затяните их.



б:

- 4 Поставьте держатель обратно на болты и зафиксируйте его четырьмя болтами.

