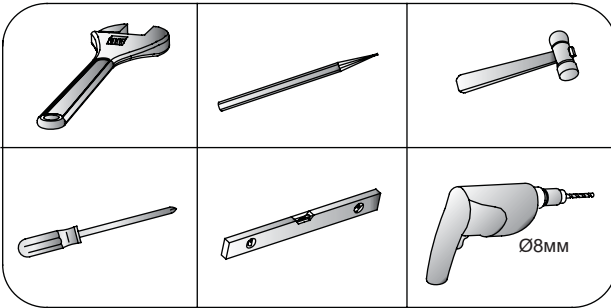
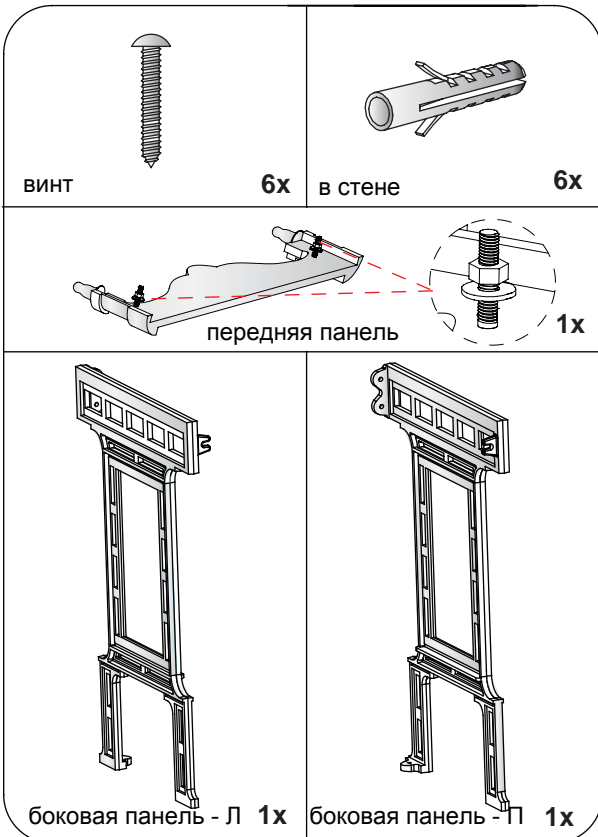


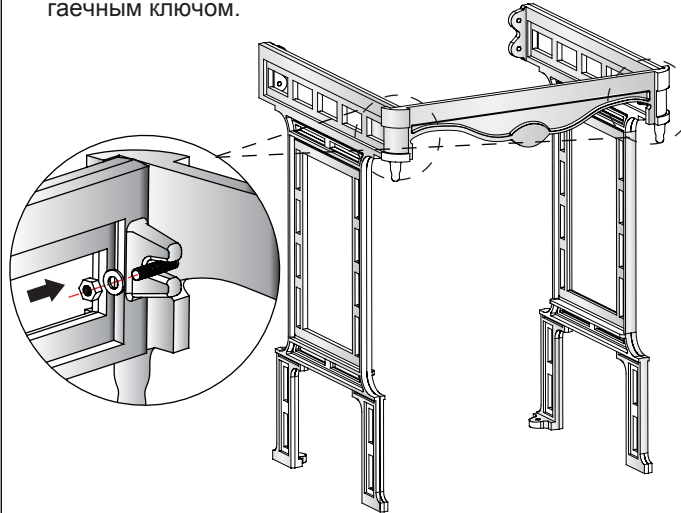
Нужные инструменты:



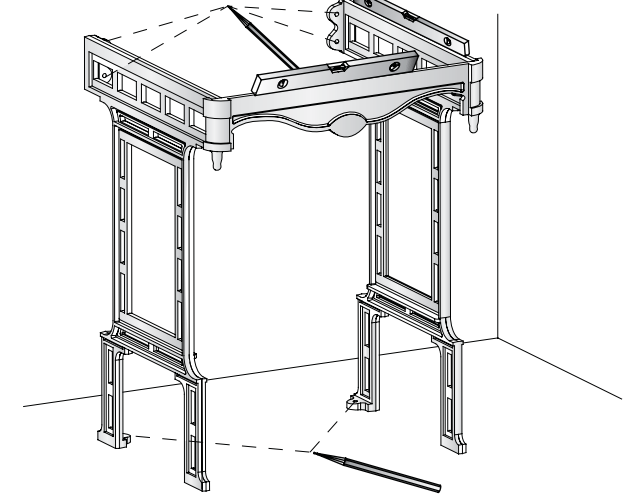
Части:



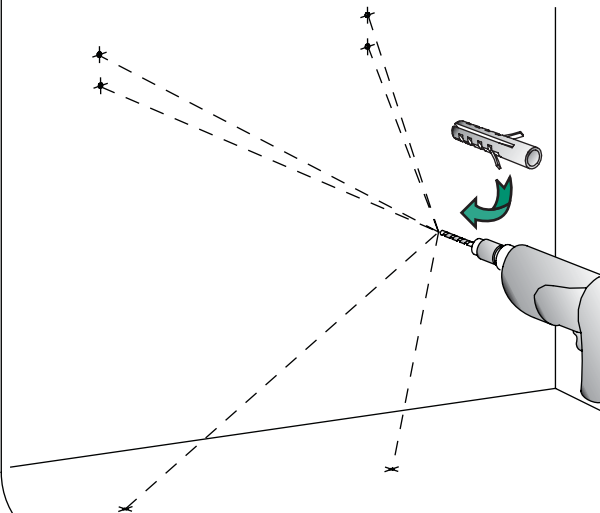
1 1)Соберите вместе переднюю и боковые панели как указано в инструкции. Закрепите гайки гаечным ключом.



2 2)Определите место для установки конструкции и убедитесь в том что стэнд установлен в горизонтальном положении. Отметьте места фиксирования на стене и полу.



3 Using a Ø8mm drill bit, drill holes on the marked positions. Insert the rawl plugs into the drilled holes.



4 Screw in the screws to secure the basin stand to the inappropriate for the wall / floor, please source alternatives).

