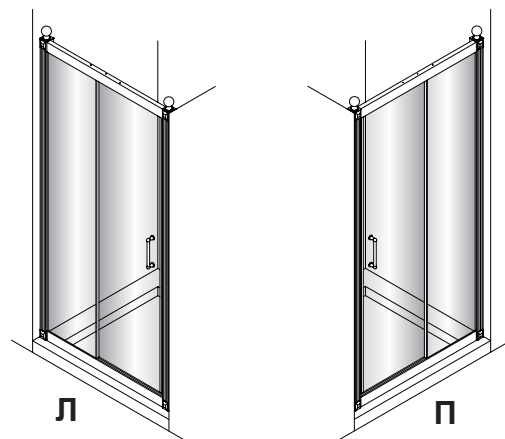


*Burlington*<sup>®</sup>  
*Yesterday's designs* TODAY'S TECHNOLOGY

**Слайдер 1100 - C6S**

**Слайдер 1200 - C7S**

**Слайдер 1400 - C8S**

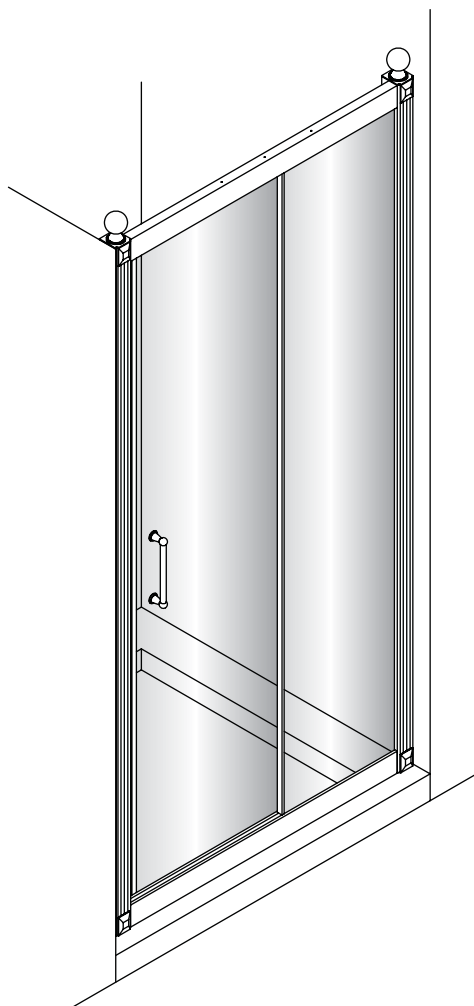


#### Перед Установкой:

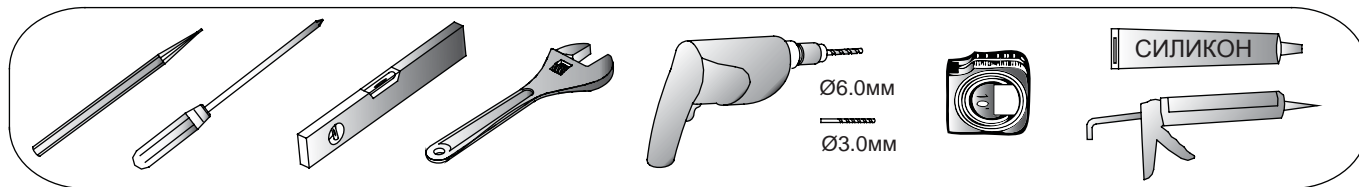
- Проверьте наличие всех деталей перед началом установки.
- Поддон должен быть установлен в уровень.
- Будьте осторожны. При ударе может быть нанесен урон стеклу или раме.
- Перед тем как сверлить стену, убедитесь, что в месте сверления не проходят трубы или электрокабеля
- Кабину можно устанавливать с открытием на правую и на левую сторону.  
В данной инструкции показана только правая установка. Запчасти на которых написано "П" или "Л" могут быть установлены только в обозначенном направлении.
- Дюбеля для крепежа конструкции к стене могут не подойти к вашему материалу.
- Следуйте инструкции пошагово.

#### Уход и чистка:

- Запрещено чистить кабину химикатами и абразивными веществами.
- Используйте только мыльную воду и тряпку для чистки.

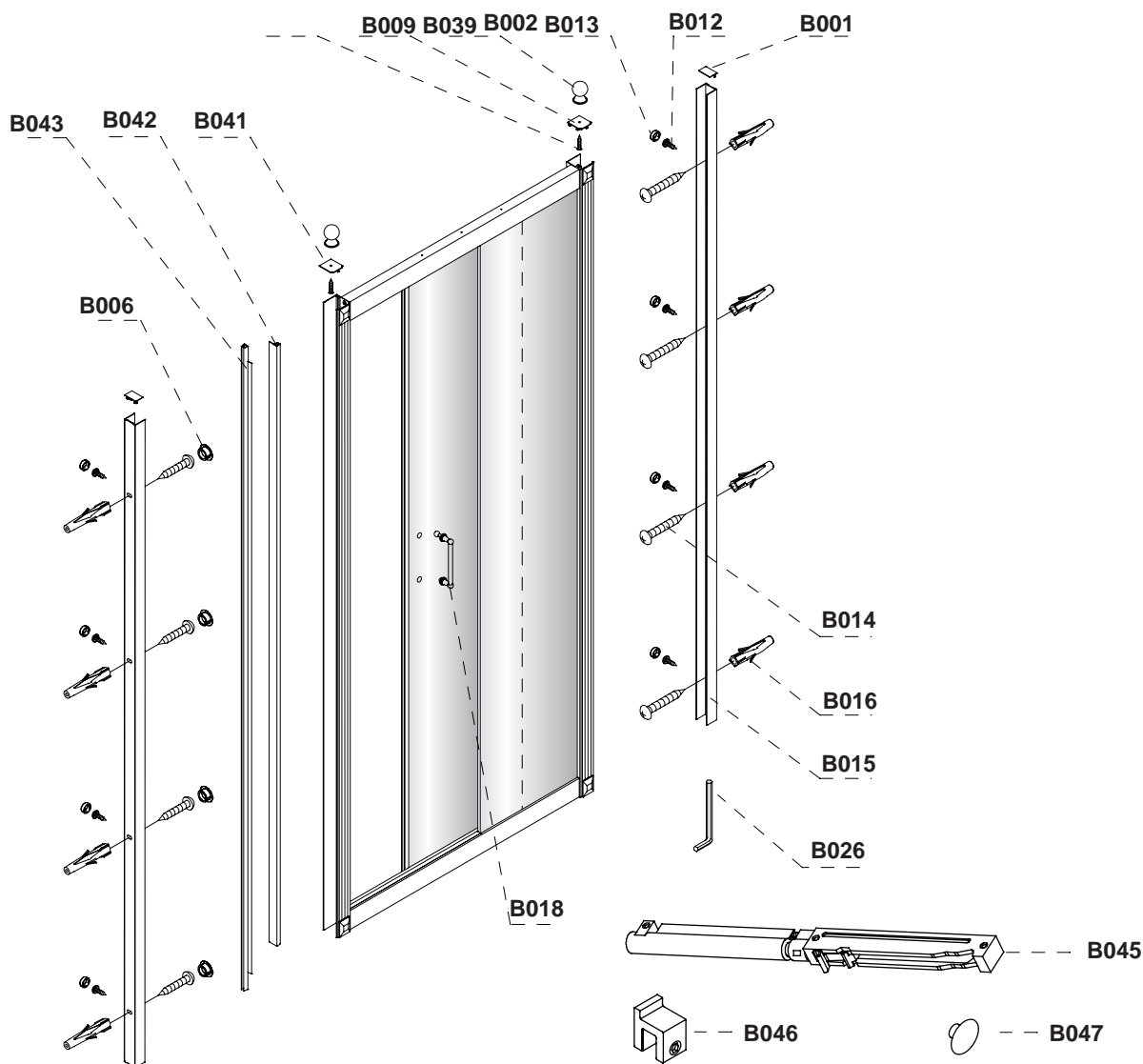


## Нужные инструменты:



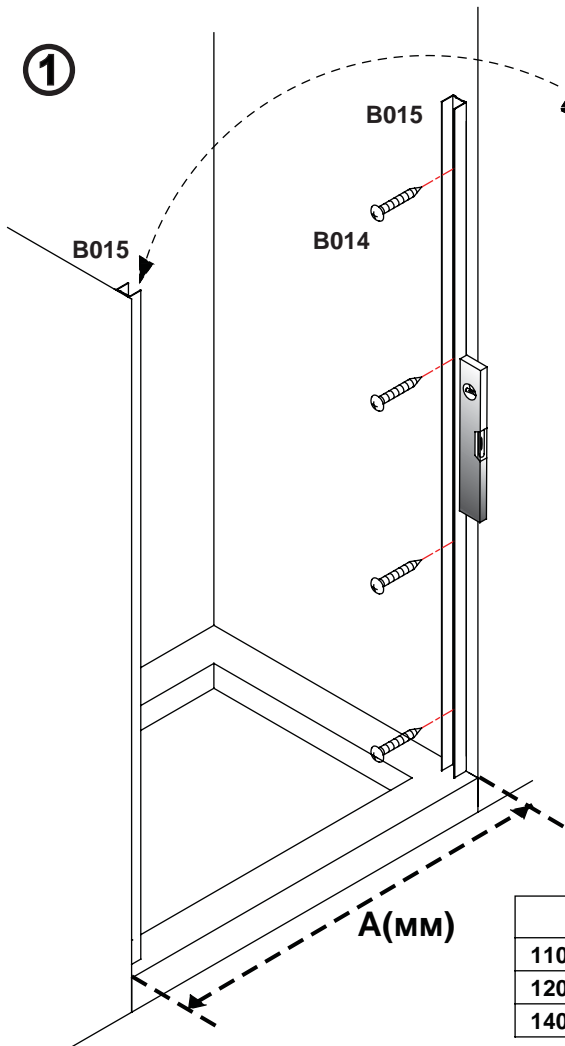
## Части:

### Дверь-слайдер

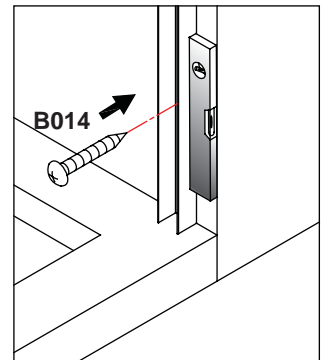
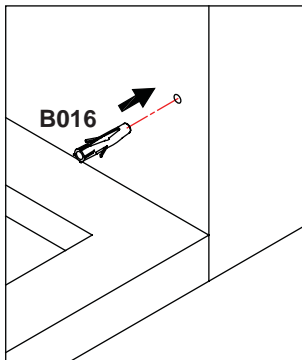
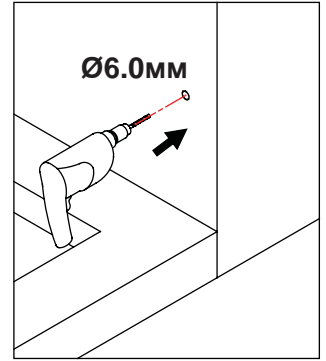
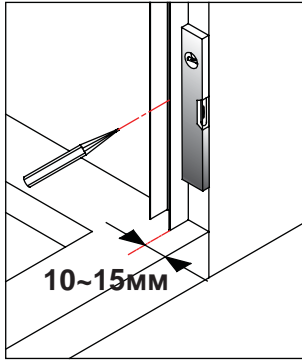


<b>B001</b>  2x	<b>B012</b>  ST3.5x10mm 8x	<b>B013</b>  8x	<b>B002</b>  2x	<b>B038</b>  1x LH	<b>B039</b>  1x RH
<b>B009</b>  ST3.5x16mm 2x	<b>B040</b>  1x LH	<b>B041</b>  1x RH	<b>B042</b>  1x	<b>B043</b>  1x	<b>B006</b>  4x
<b>B018</b>  1x	<b>B014</b>  ST4x50mm 8x	<b>B016</b>  8x	<b>B015</b>  2x	<b>B026</b>  1x 4mm	
<b>B045</b>  1x	<b>B046</b>  1x			<b>B047</b>  1x	

1

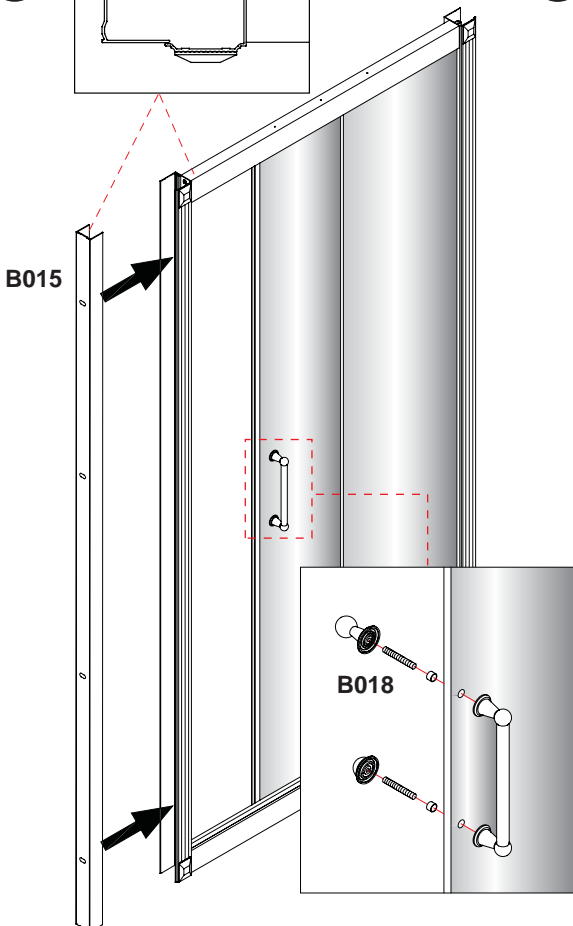
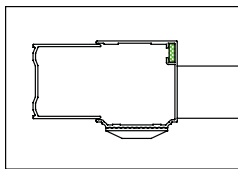


На данном участке профиль не должен установлен на стену (должно быть сделано на пункте 4).

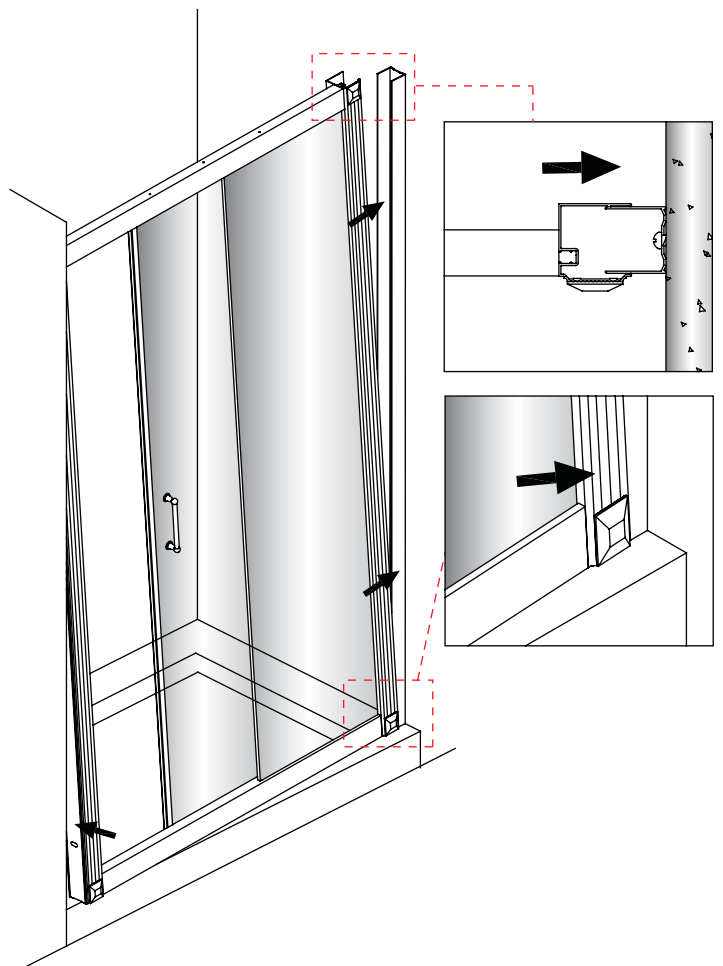


Item	A (мм)
1100 Дверь- слайдер	1060 ~ 1100
1200 Дверь- слайдер	1160 ~ 1200
1400 Дверь- слайдер	1360 ~ 1400

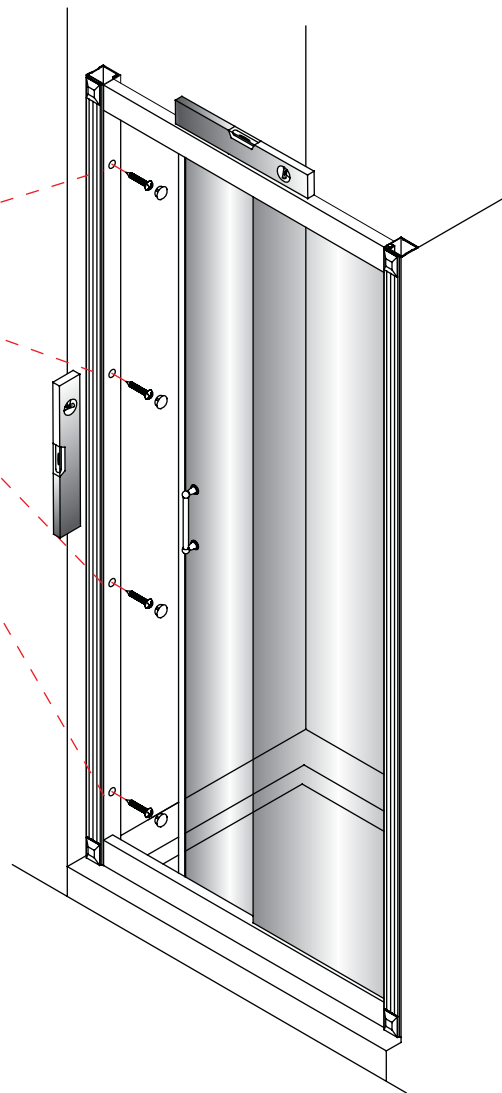
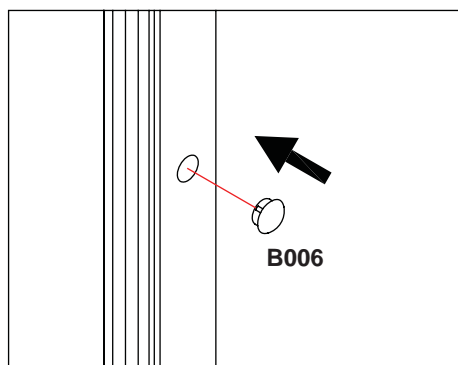
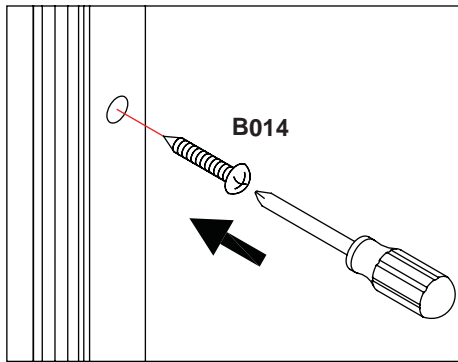
2



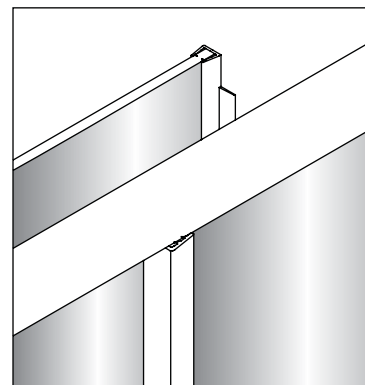
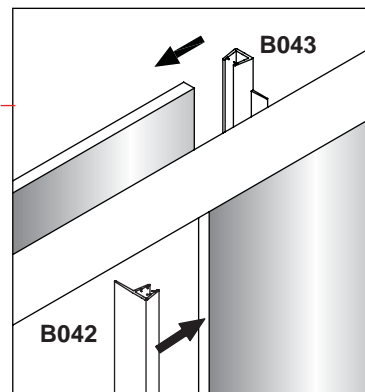
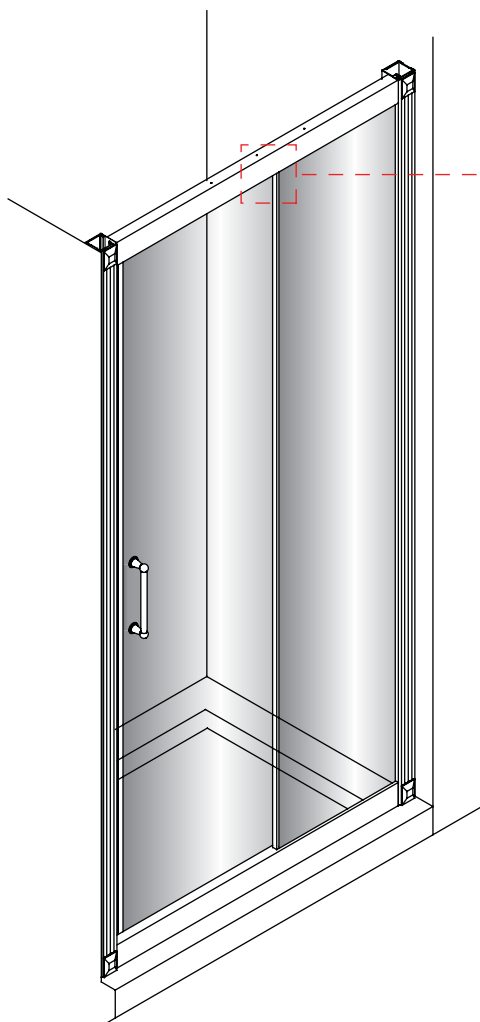
3



4

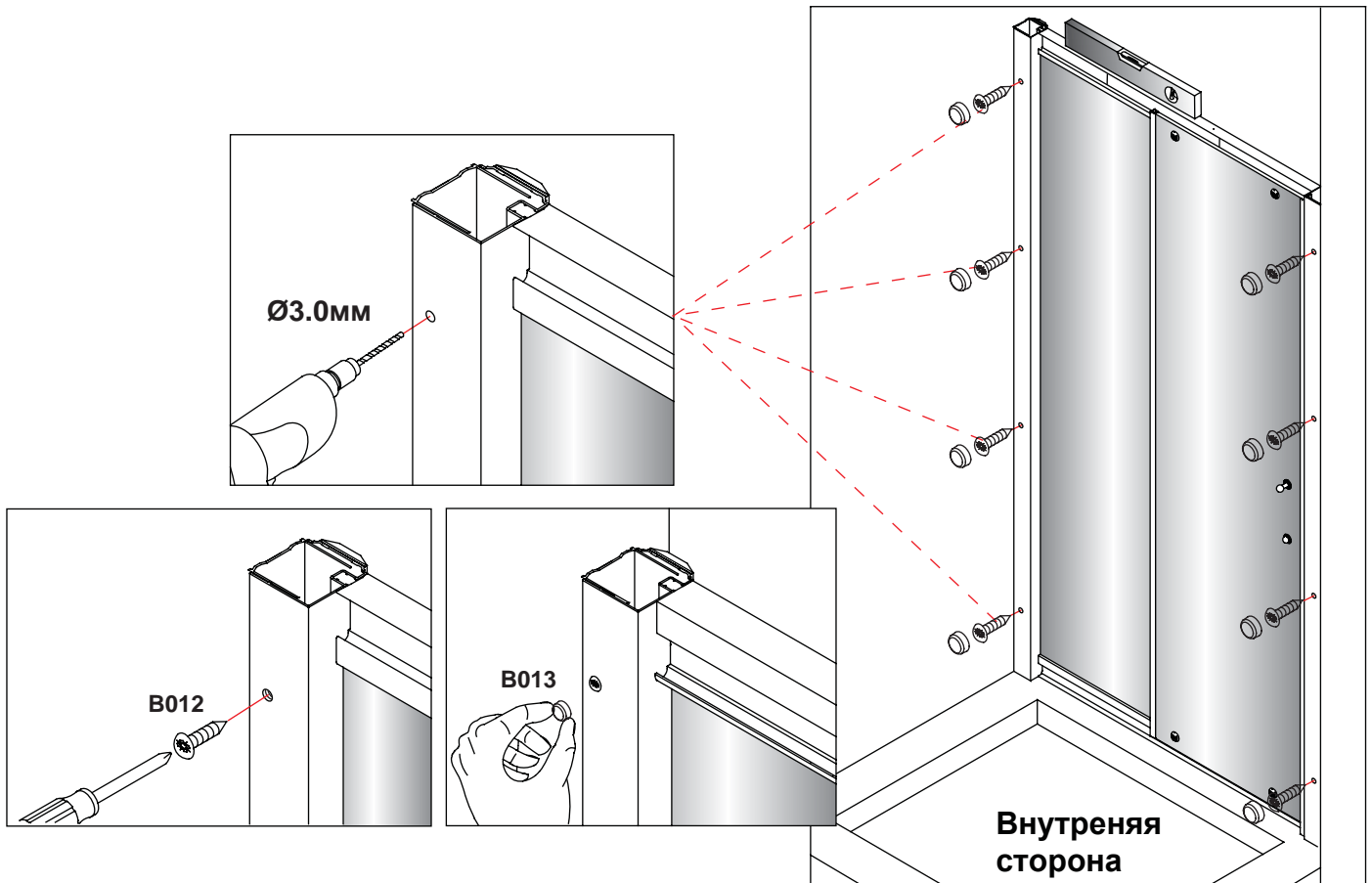


5

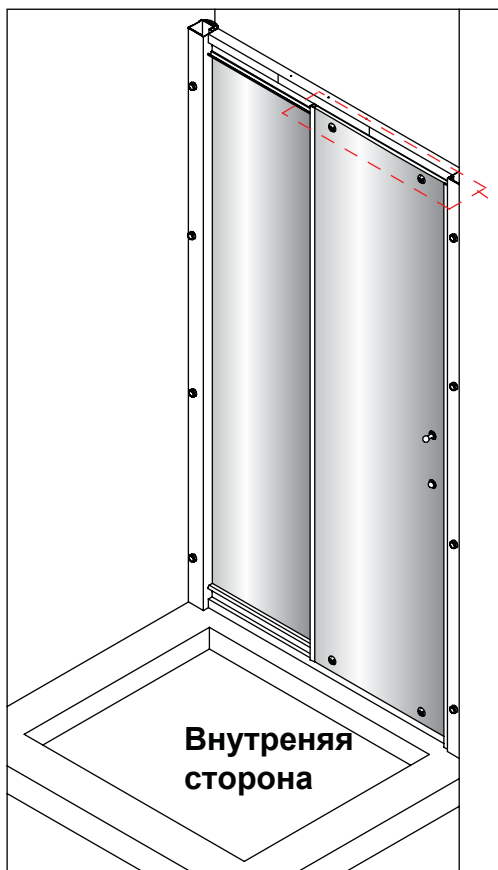


6

После того как вы убедились, что дверь открывается свободно, закрепите стеной профилем.

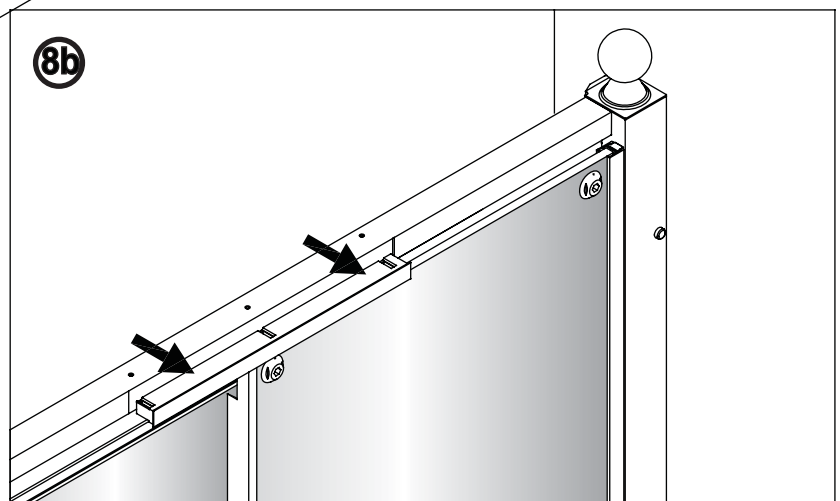
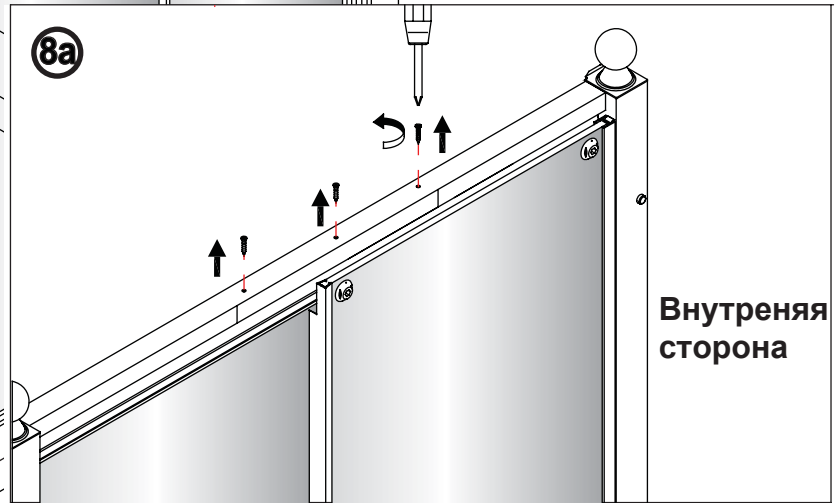
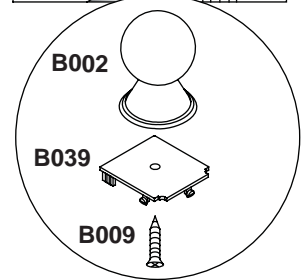
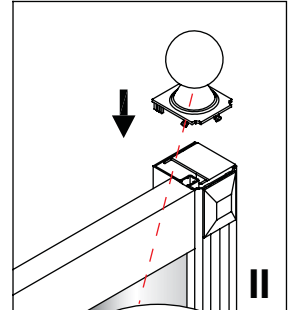
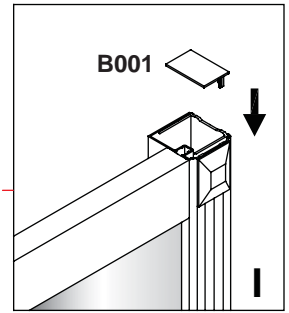
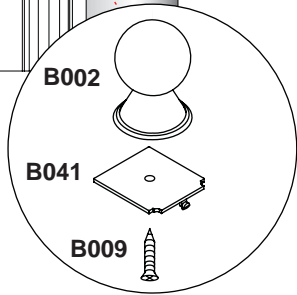
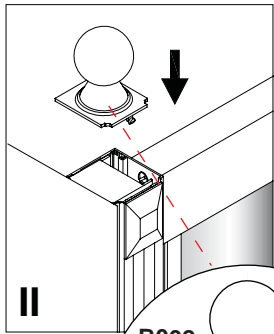
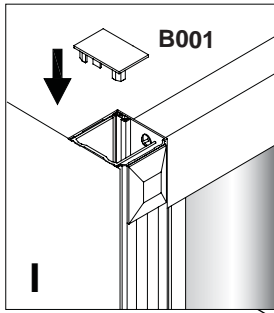


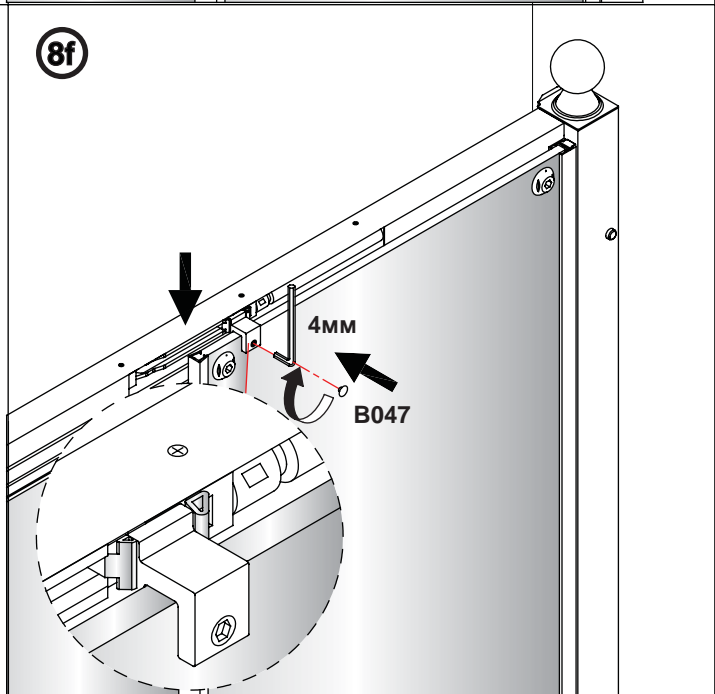
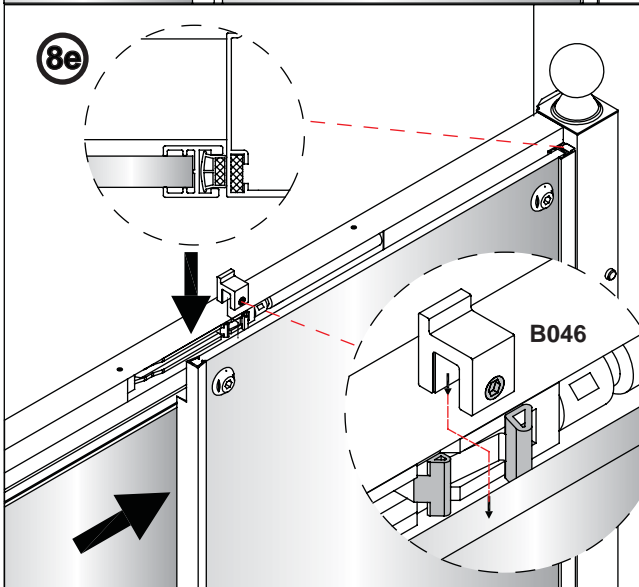
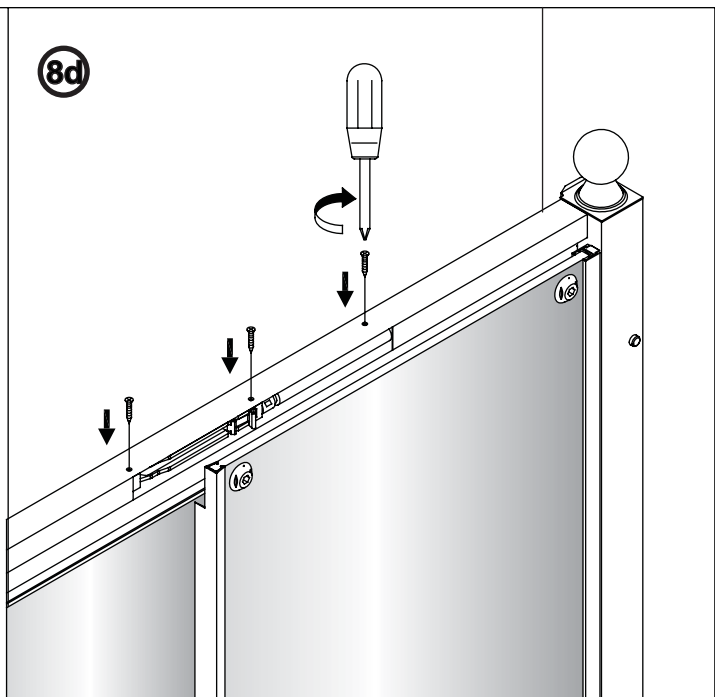
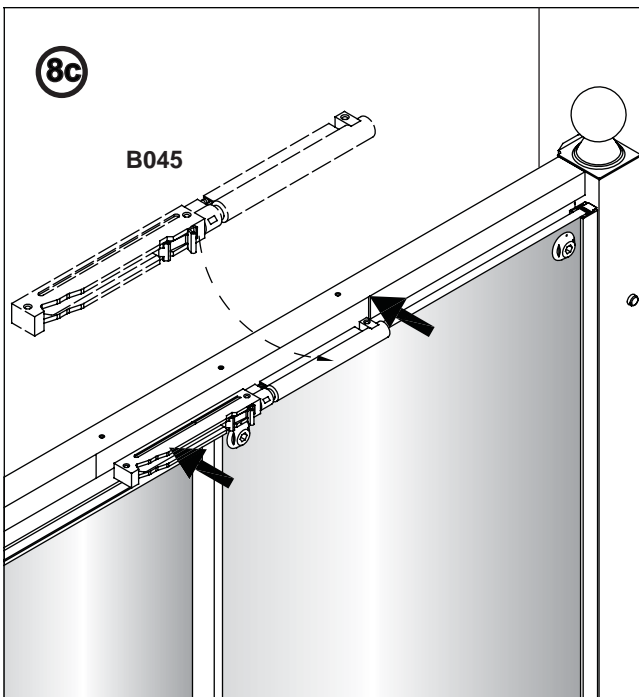
Откорректируйте если надо.



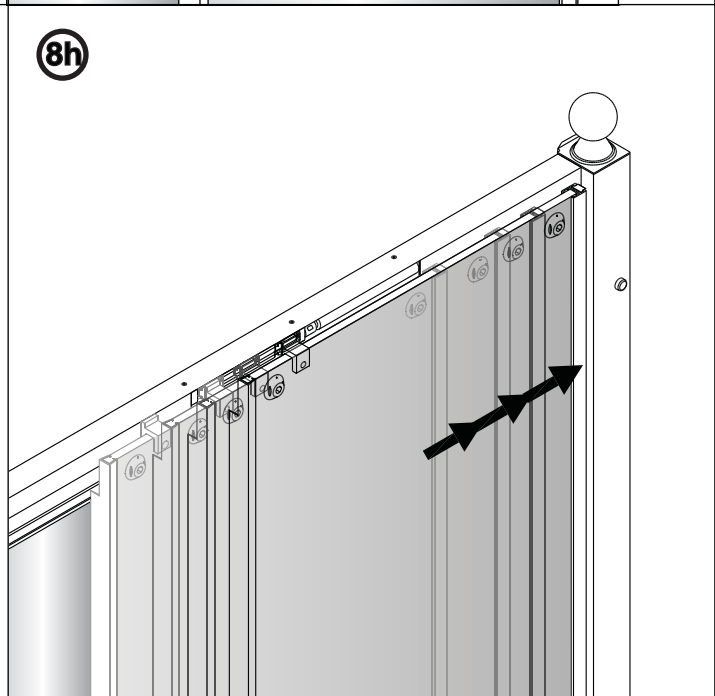
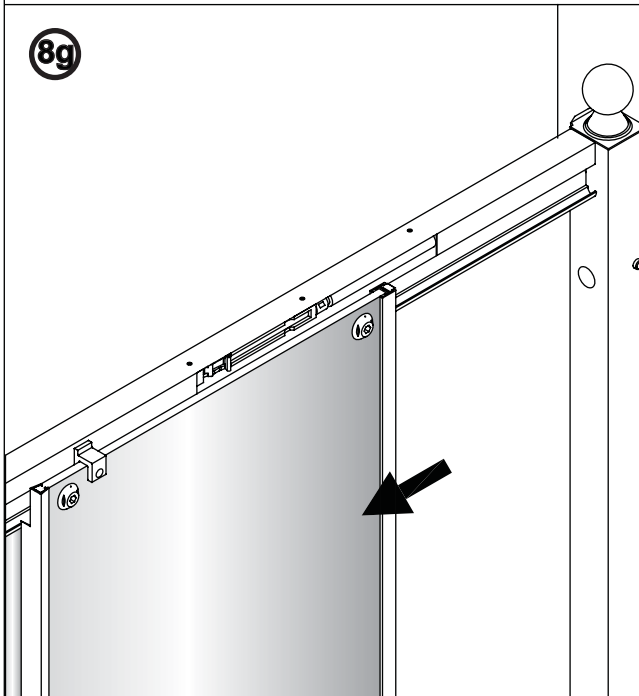
Проблема	Решение

7





Убедитесь в том, что дверь закрыта полностью.  
Установите держатель и прикрепите его к стеклянной  
двери как указано на рисунке.



9

