

Округлая дверь 800 - C22

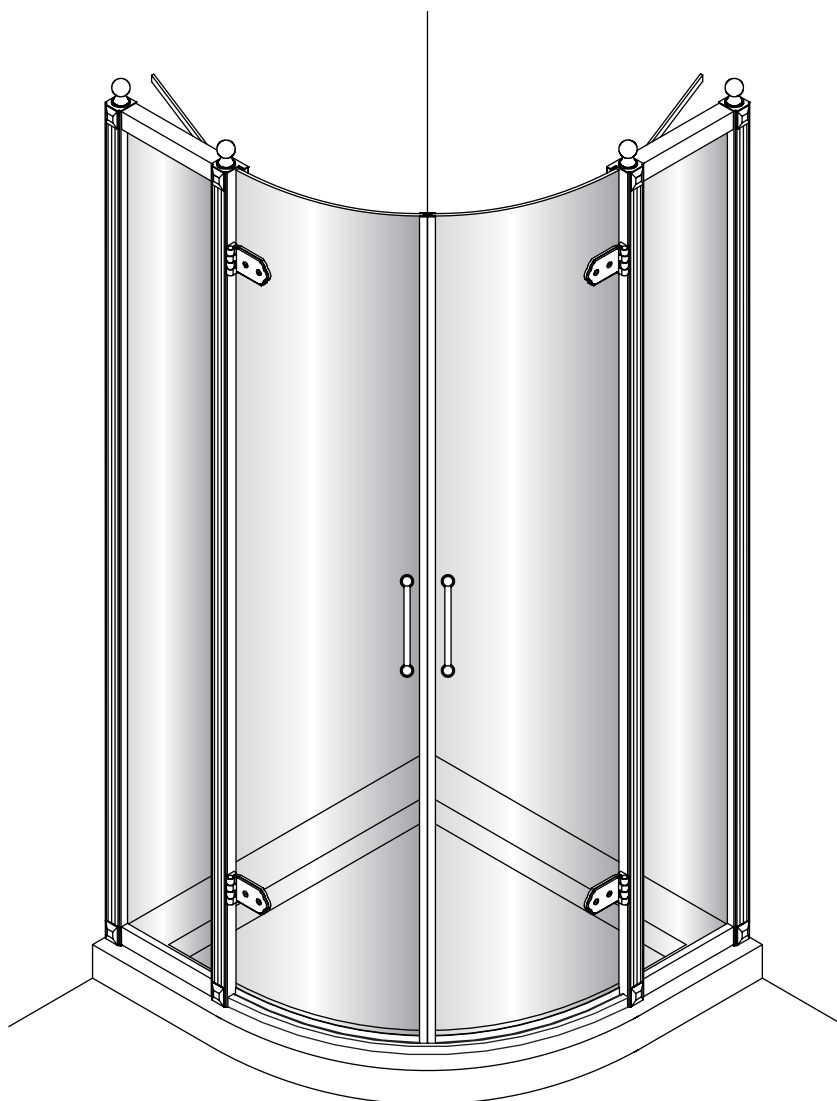
Округлая дверь 900 - C23

Перед установкой:

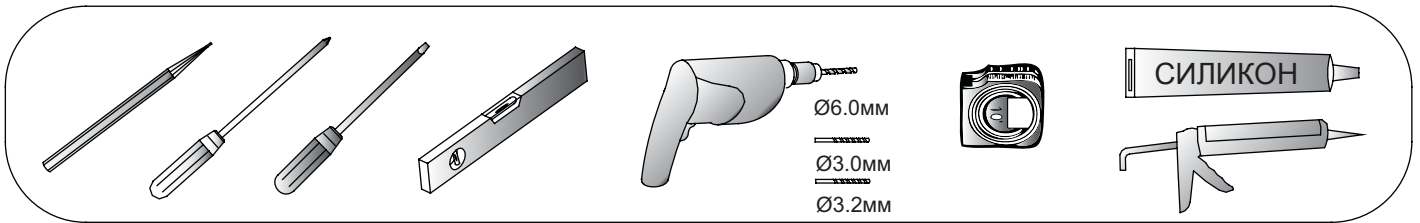
- Проверьте наличие всех деталей перед началом установки.
- Поддон должен быть установлен в уровень.
- Будьте осторожны. При ударе может быть нанесен урон стеклу или раме.
- Перед тем как сверлить стену, убедитесь, что в месте сверления не проходят трубы или электрокабеля
- Дюбеля для крепежа конструкции к стене могут не подойти к вашему материалу.
- Следуйте инструкции пошагово.

Уход и чистка:

- Запрещено чистить кабину химикатами и абразивными веществами.
- Используйте только мыльную воду и тряпку для чистки.

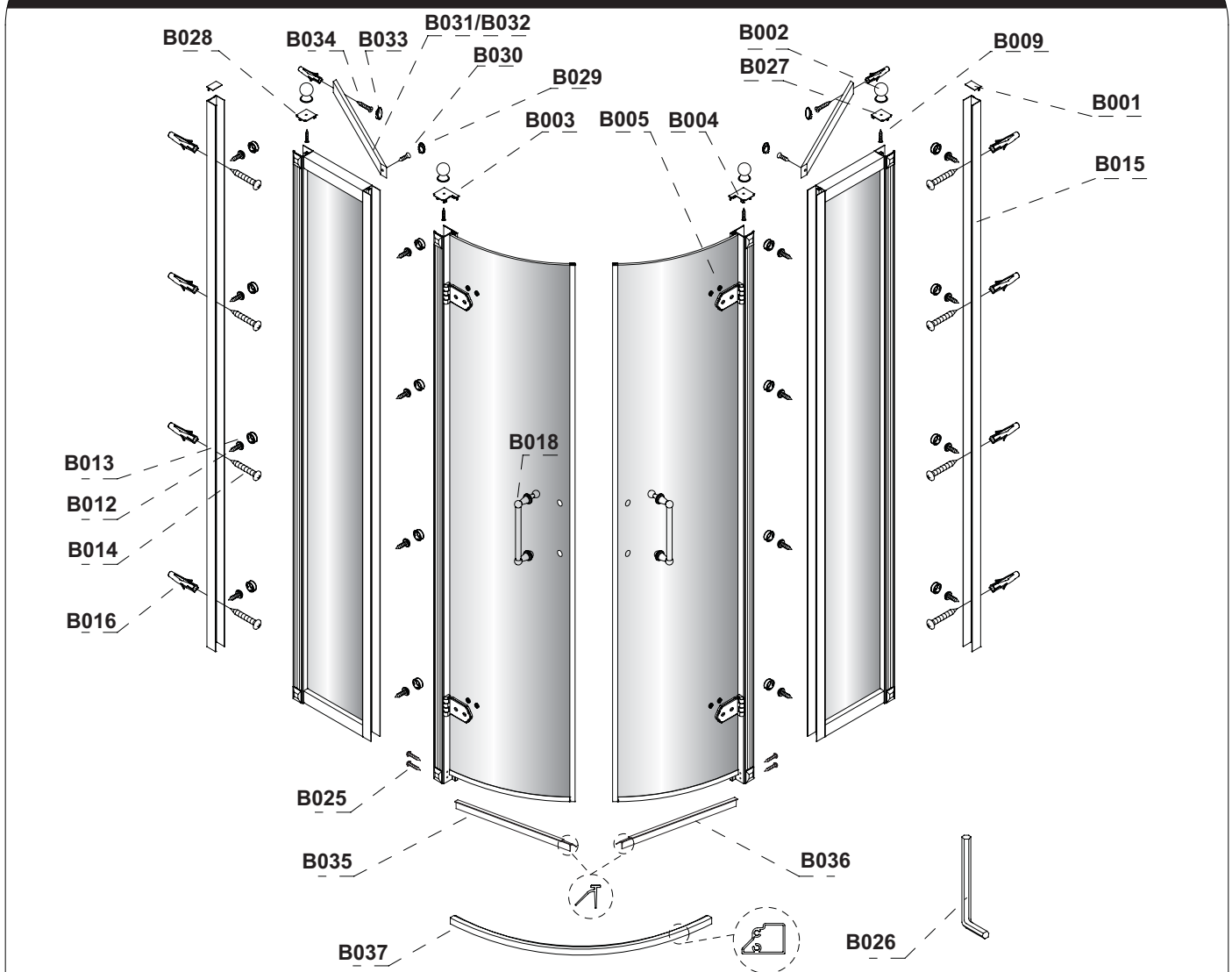


Нужные инструменты:

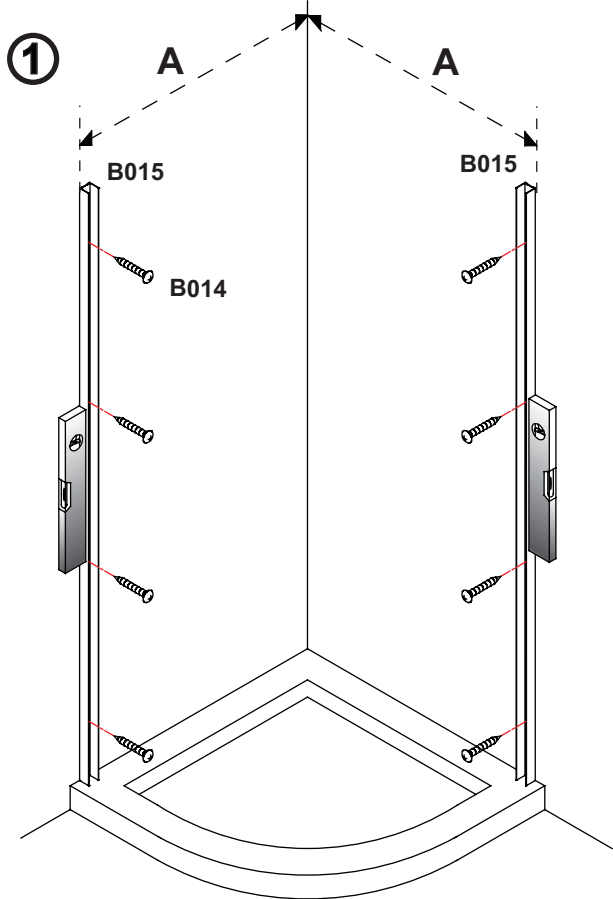


Части:

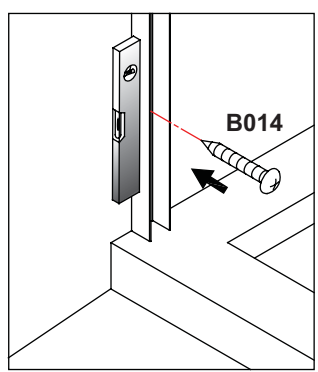
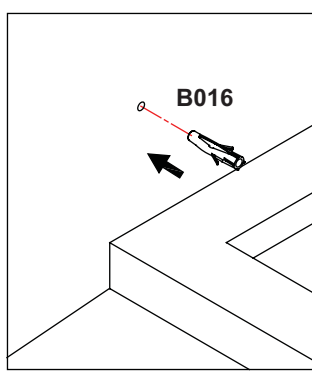
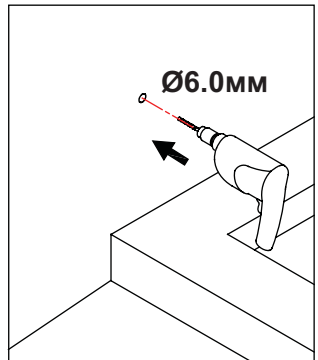
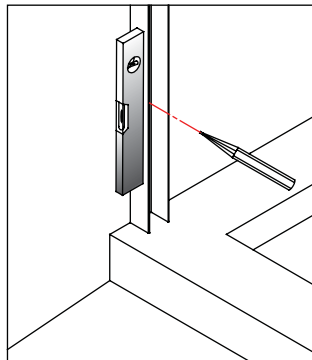
Округлая дверь



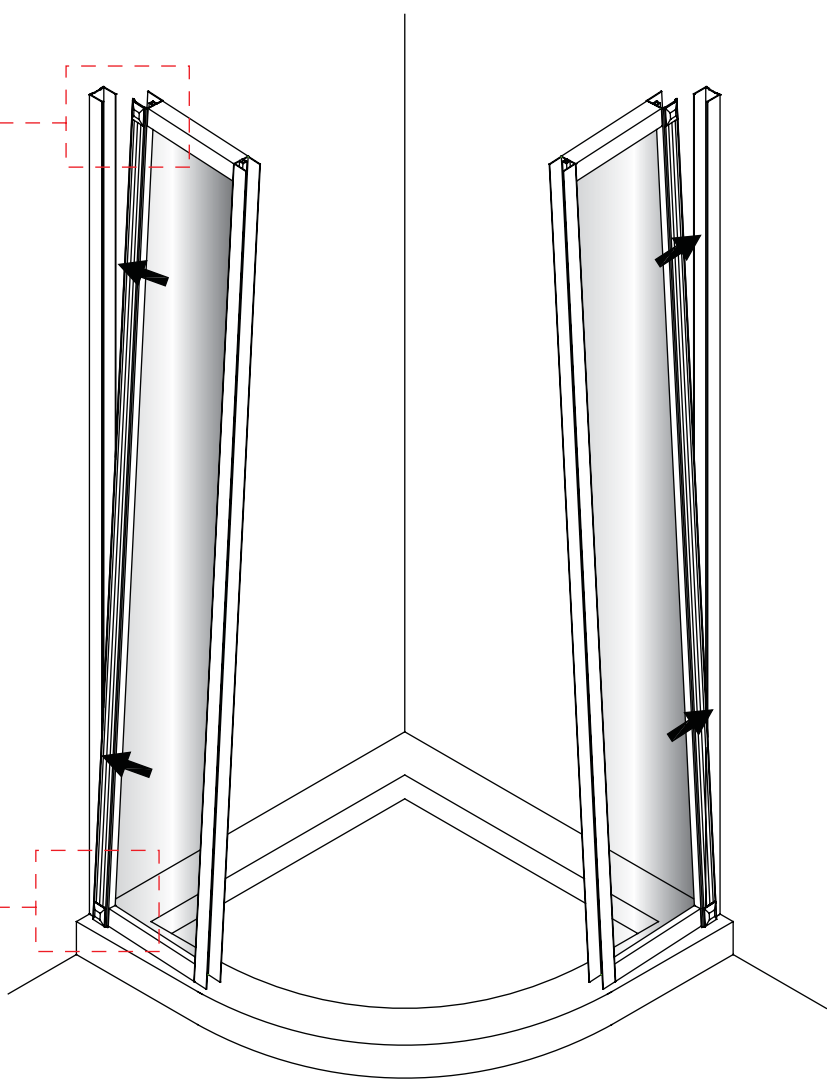
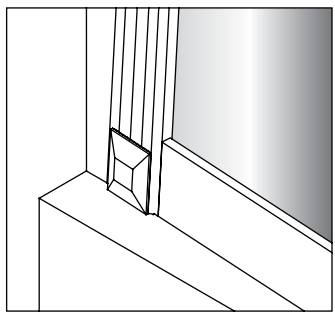
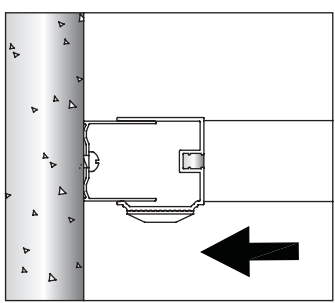
B015 2x	B001 2x	B009 4x ST3.5 * 16mm	B027 1x	B028 1x	B002 4x	B003 1x
B004 1x	B005 8x	B029 2x	B030 2x ST4* 25mm	B031/B032 2x - B031 для 800 Округлой двери - B032 is for 900 Округлой двери	B033 2x	
B034 2x ST4* 35mm	B012 16x ST3.5* 10mm	B013 16x	B014 8x ST4* 50mm	B016 10x	B018 2x	B025 4x ST4* 30mm
B035 1x	B036 1x	B037 1x				B026 1x 4mm



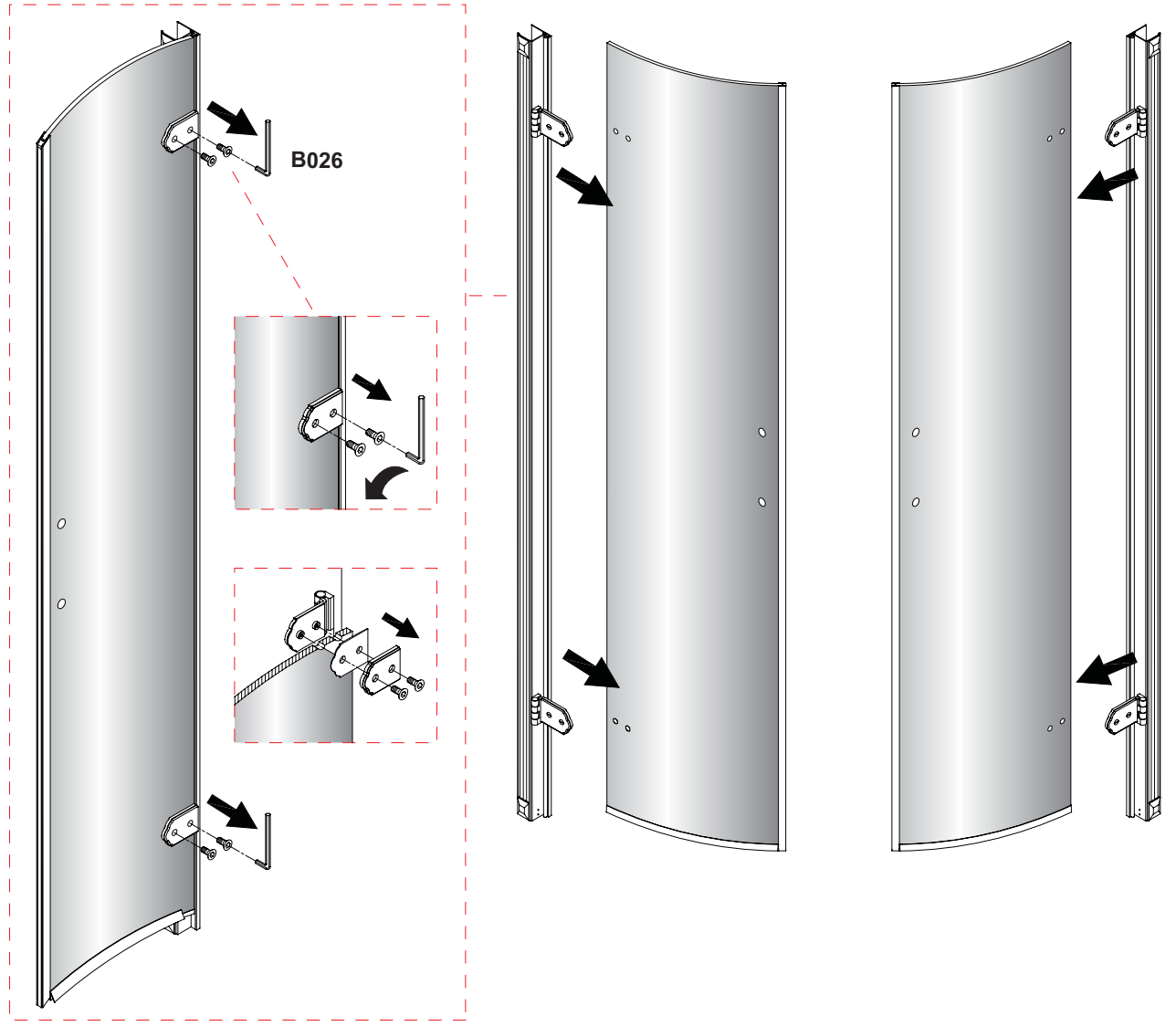
Деталь	A (мм)
800 x 800 Округлая дверь	765 ~ 785
900 x 900 Округлая дверь	865 ~ 885



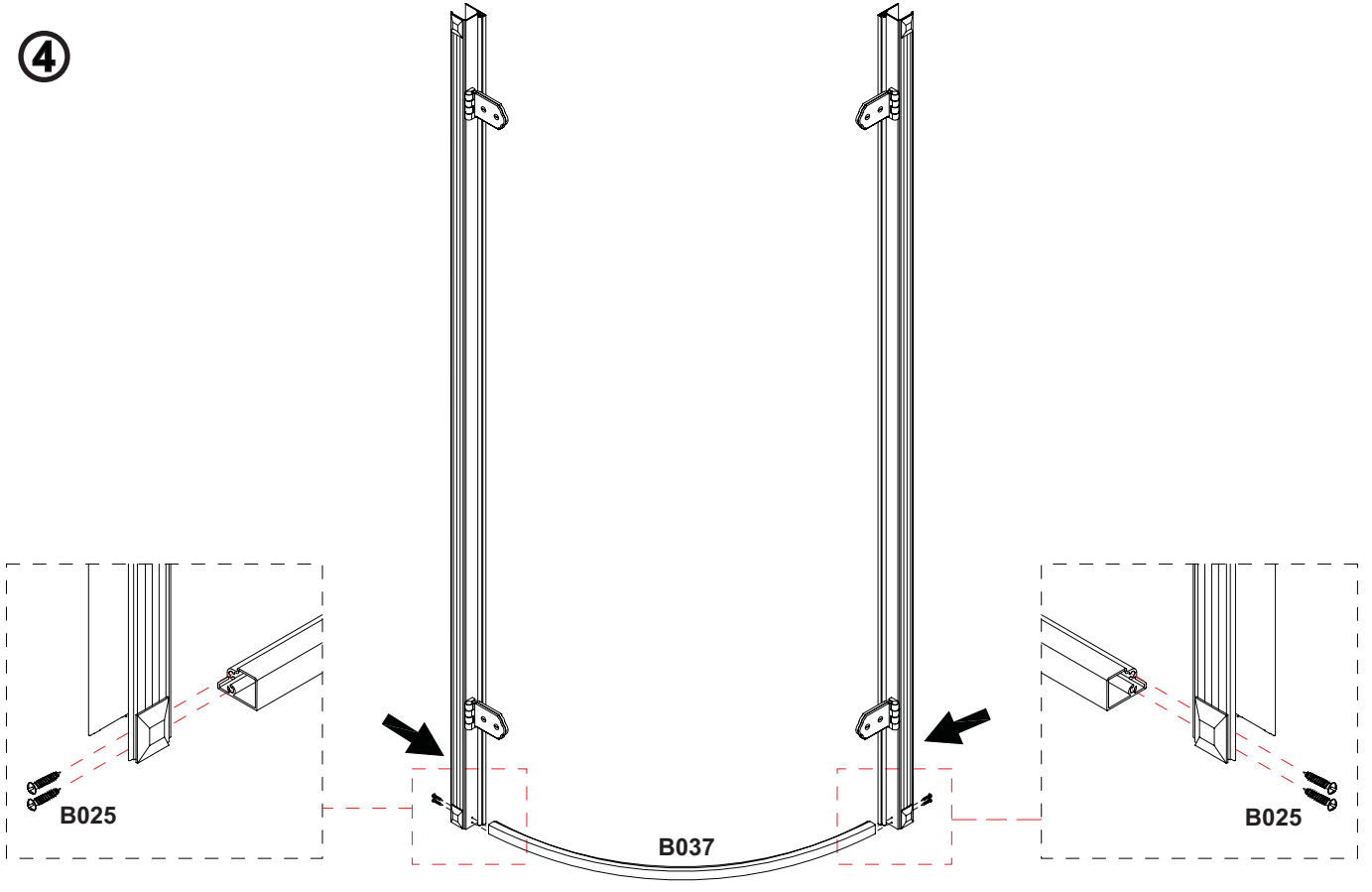
2



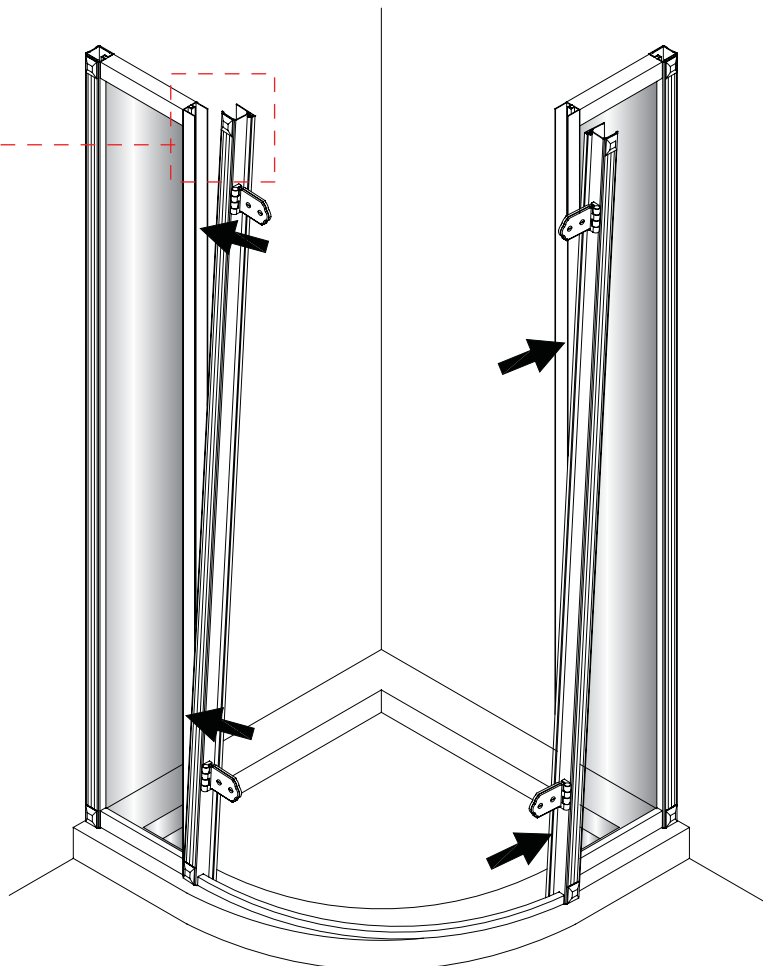
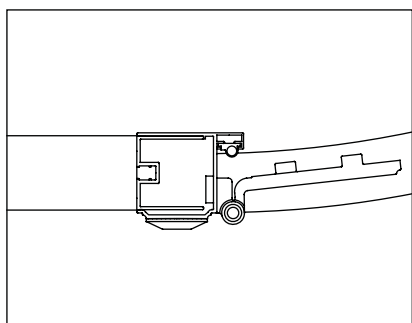
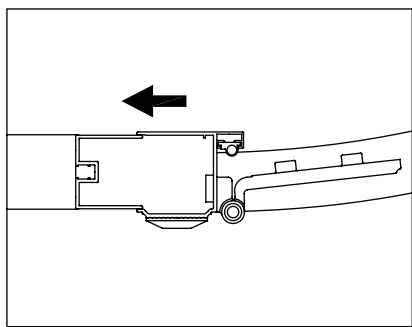
3



4



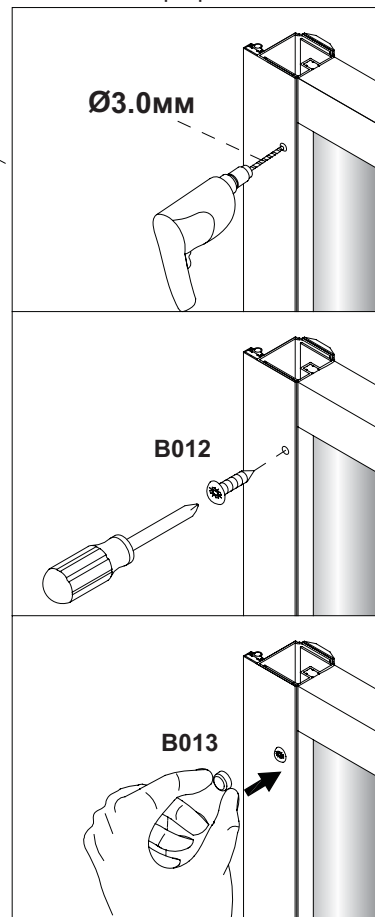
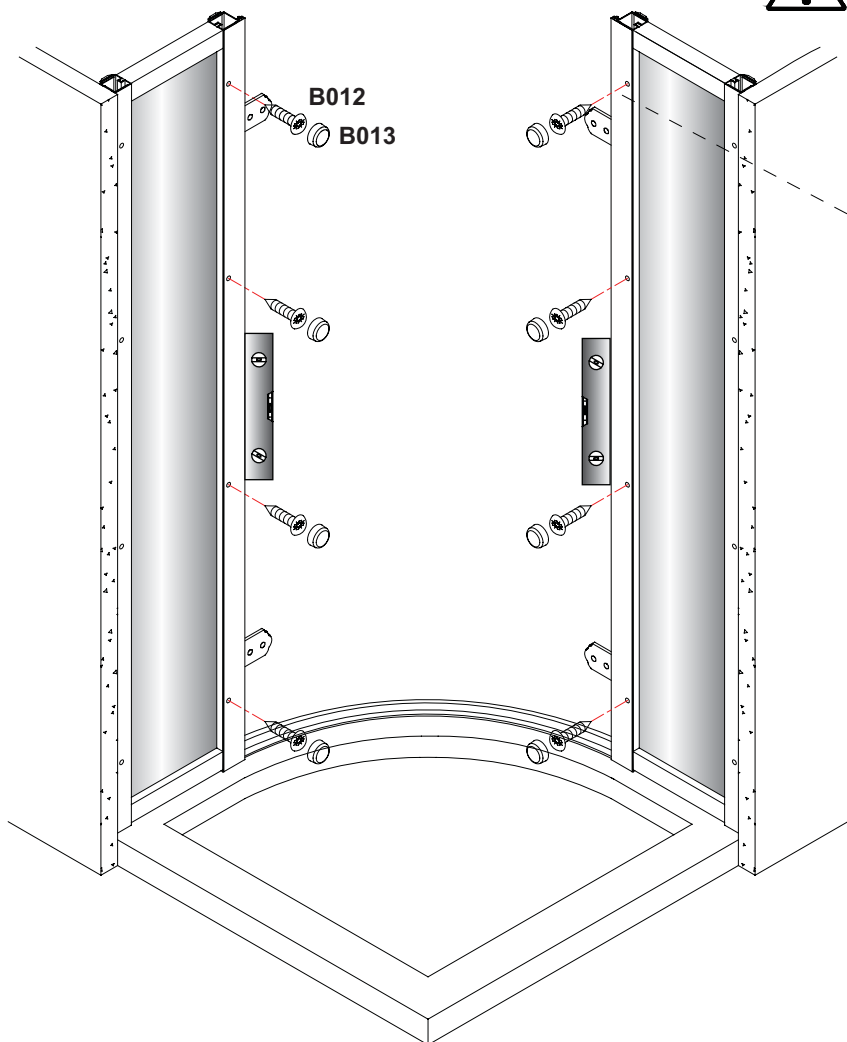
5



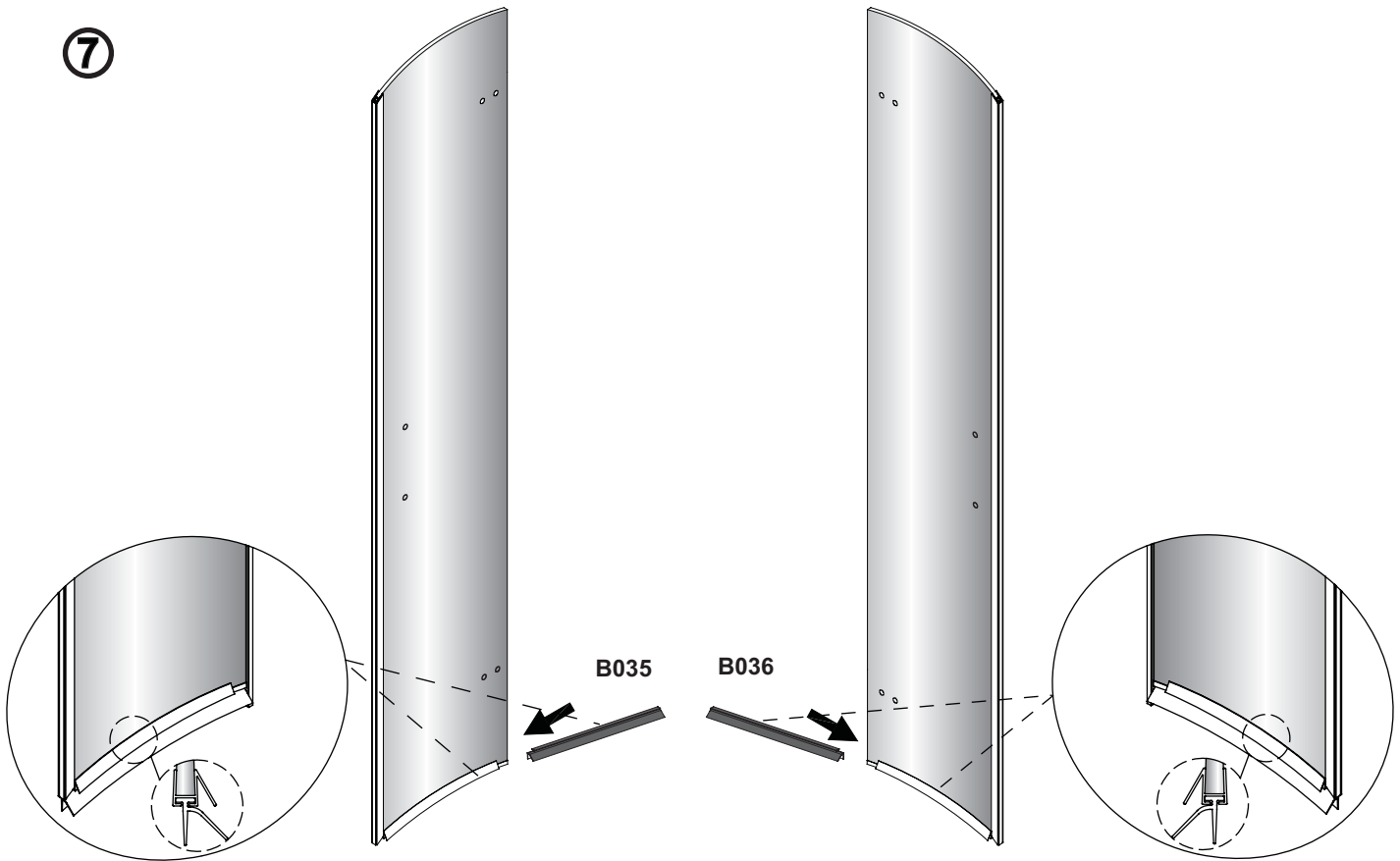
6



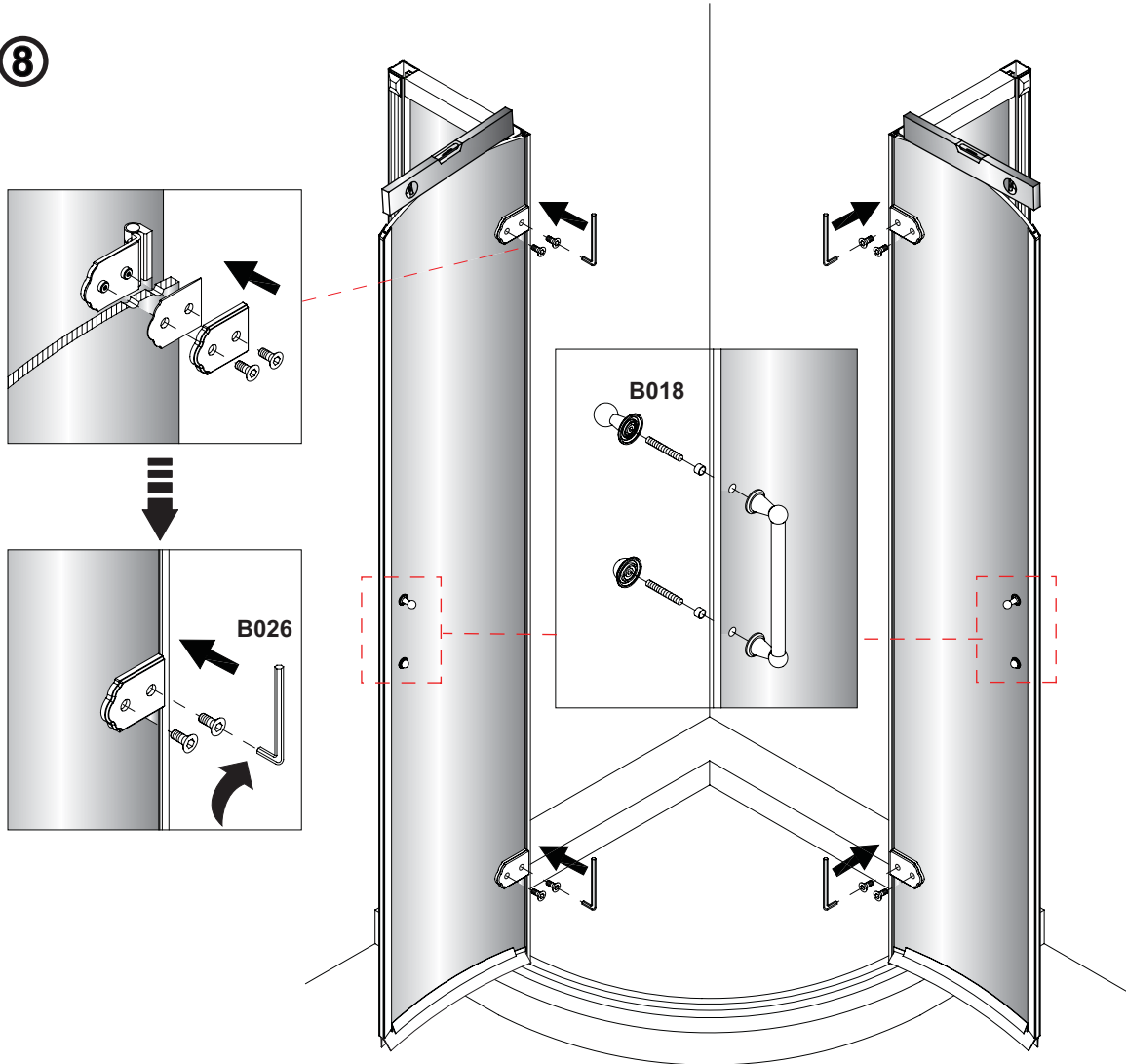
Полностью вставьте каркас двери в линейные панели. С внутренней стороны просверлите 4 дырки в указанных местах. Прикрепите винтами (B012), наденьте колпачки (B013). Любая регулировка только может быть осуществлена только через стеновые профили.



7

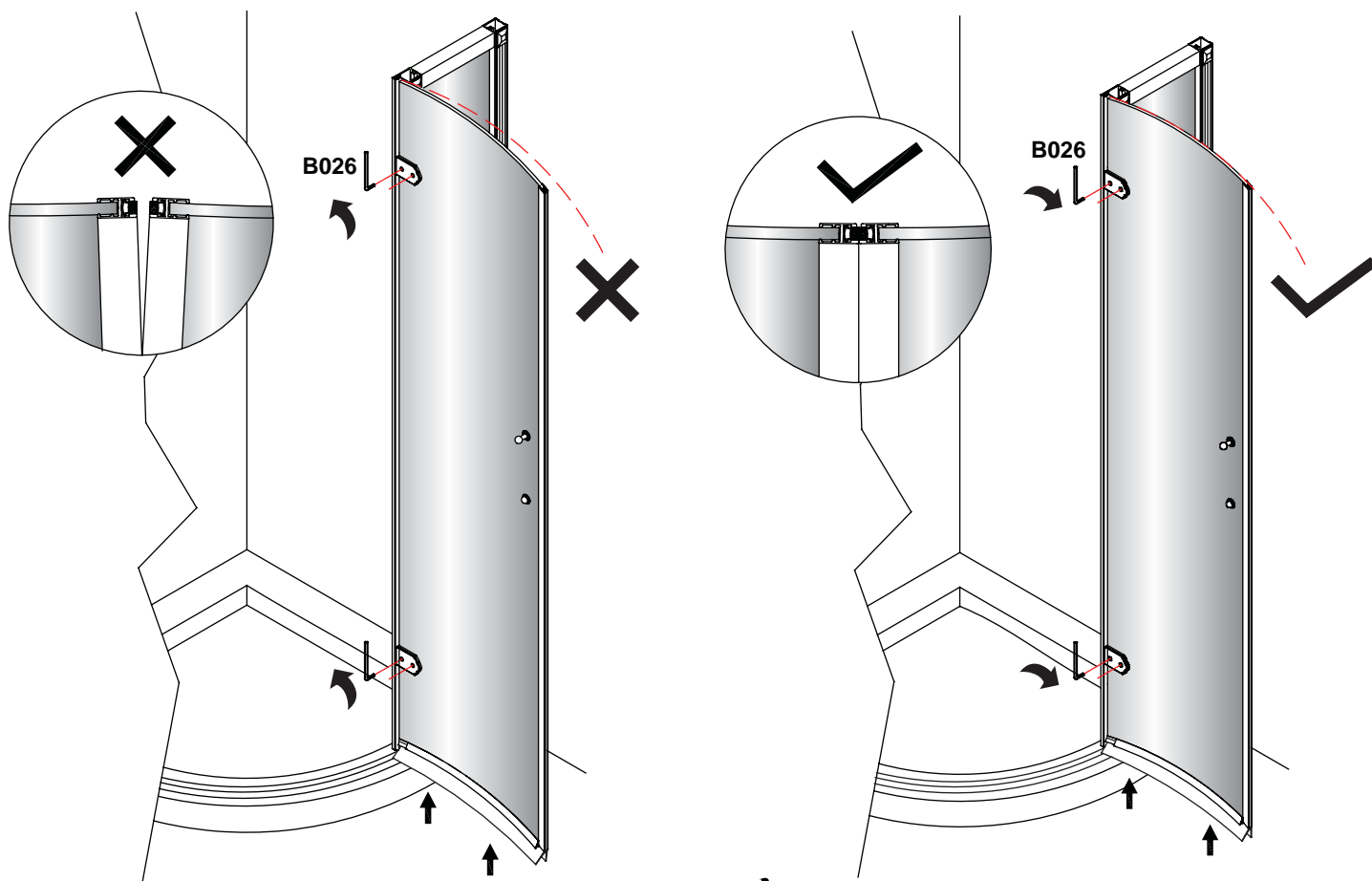


8





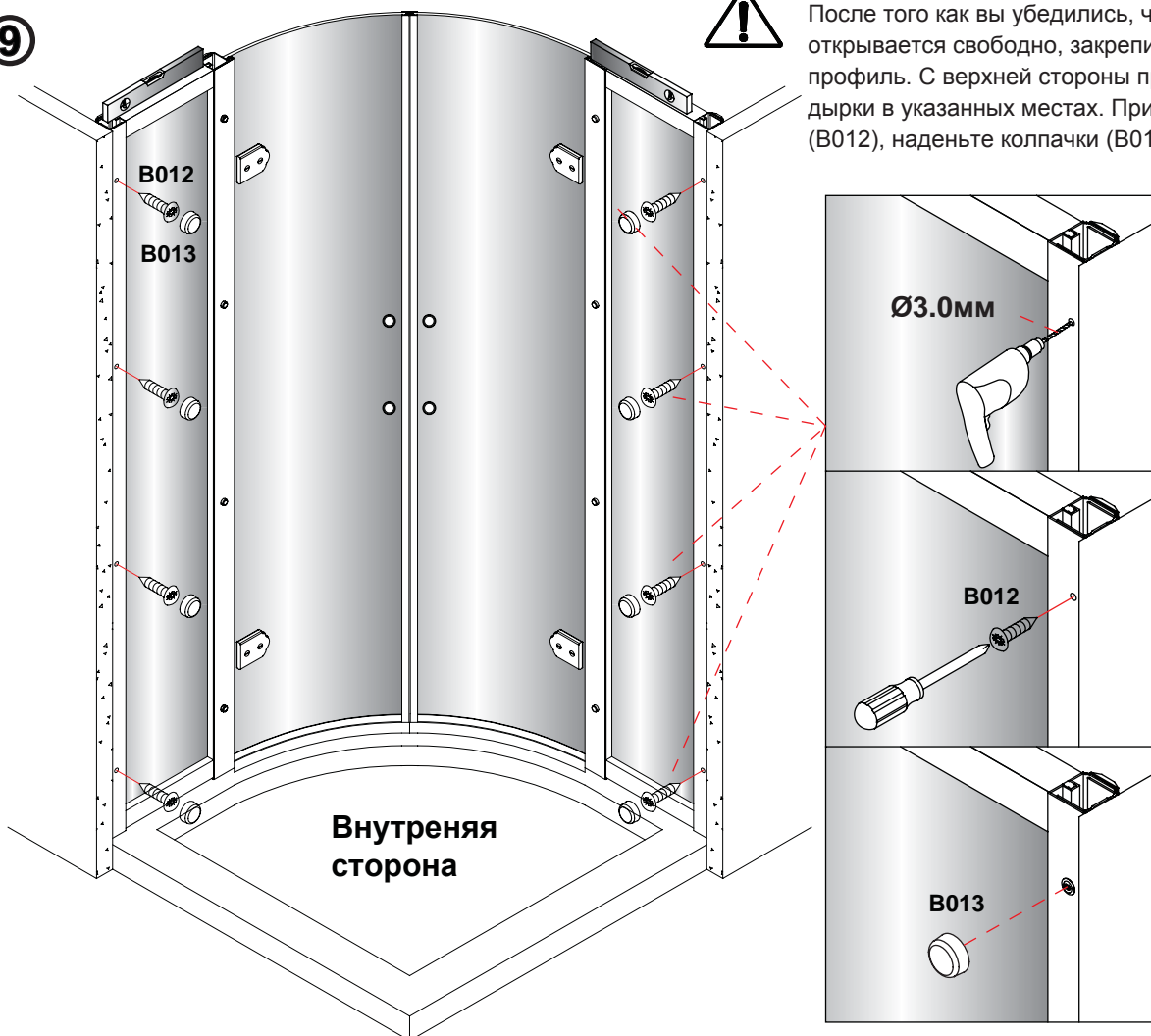
Отрегулируйте если надо.



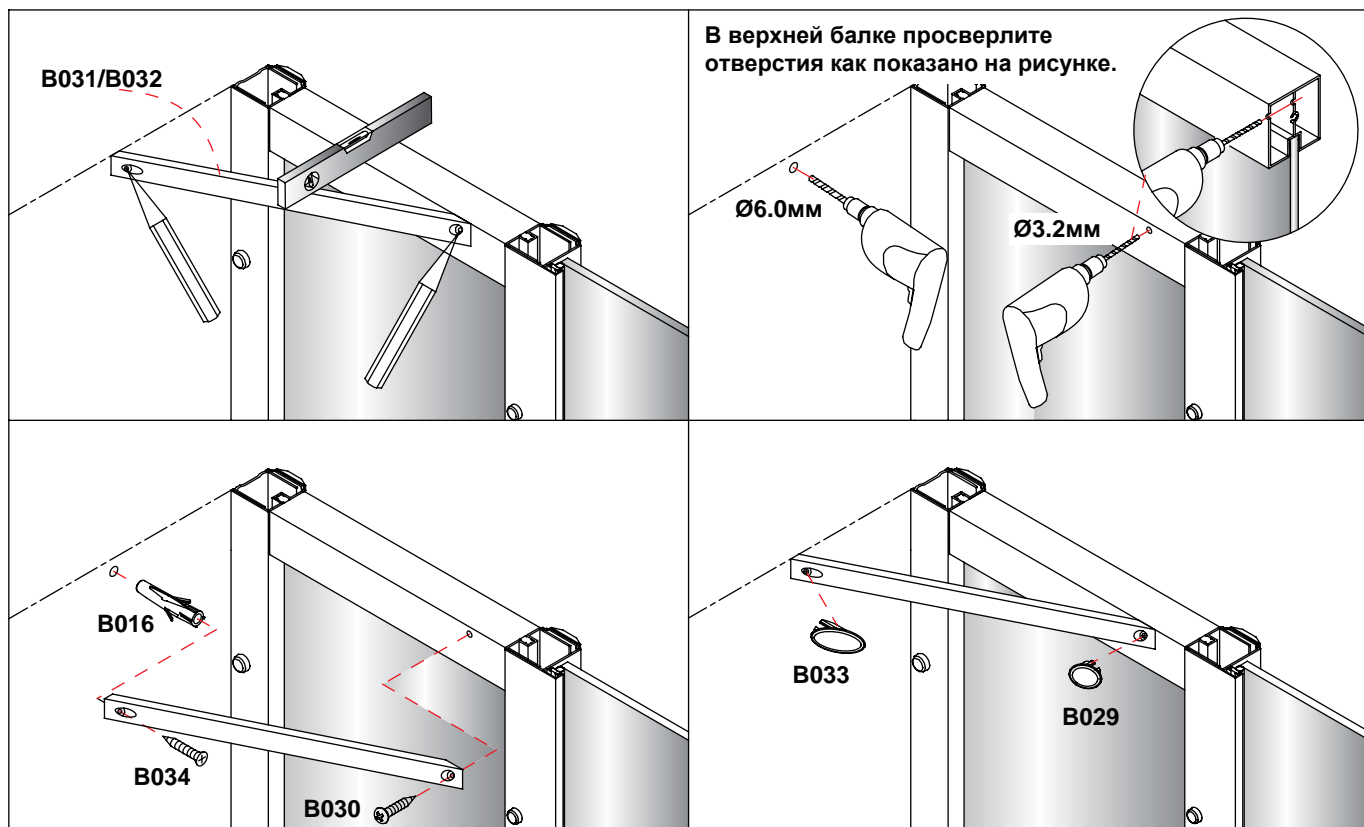
9



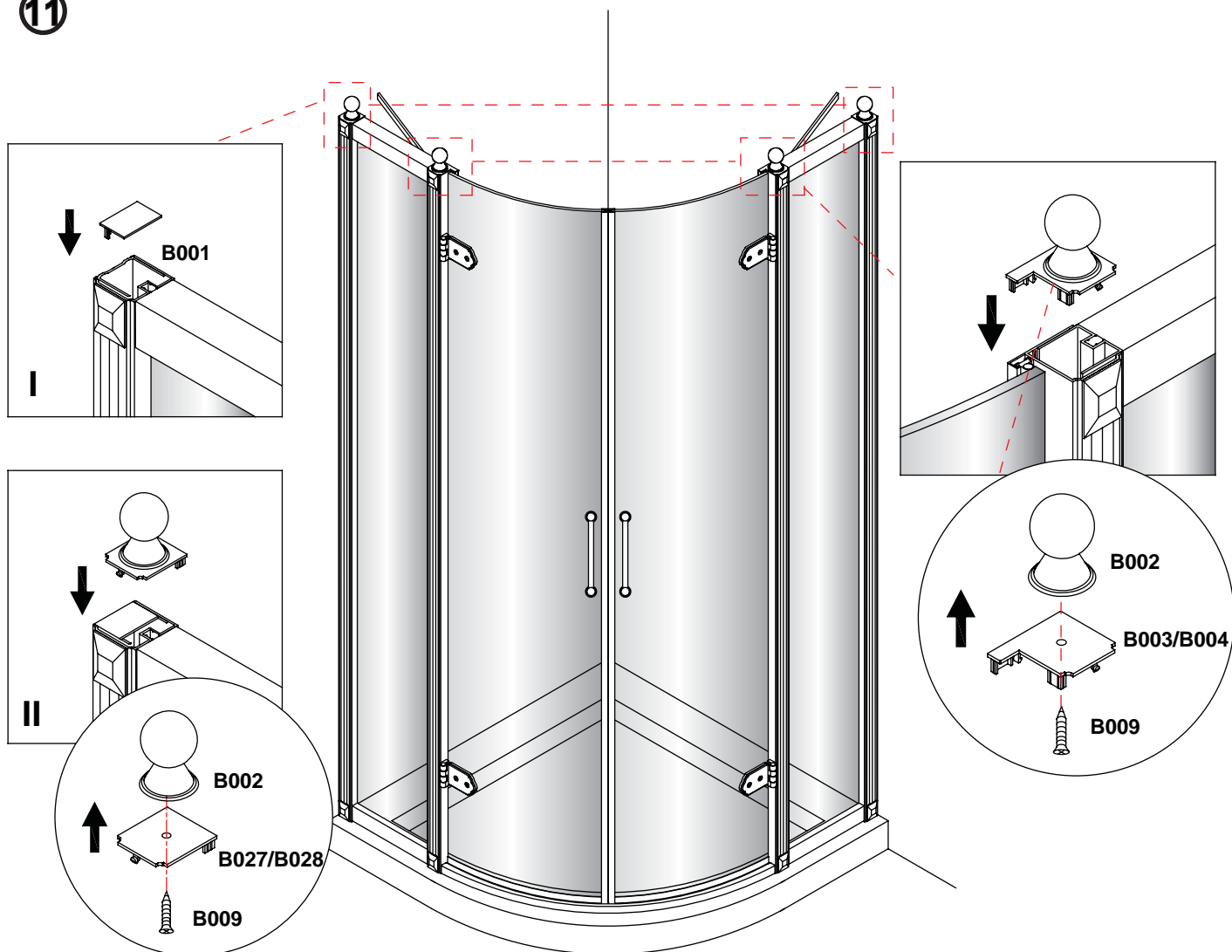
После того как вы убедились, что дверь открывается свободно, закрепите стеновой профиль. С верхней стороны просверлите 4 дырки в указанных местах. Прикрепите винтами (B012), наденьте колпачки (B013).



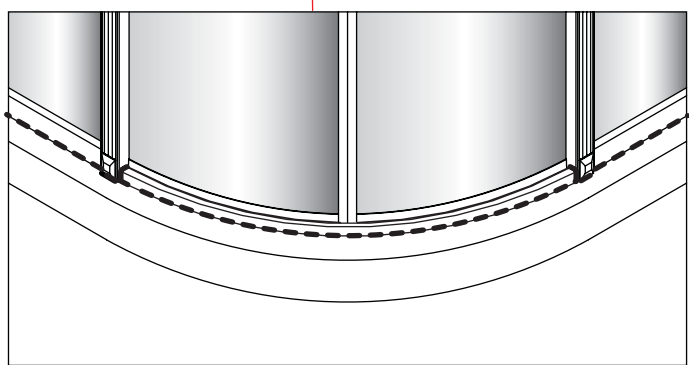
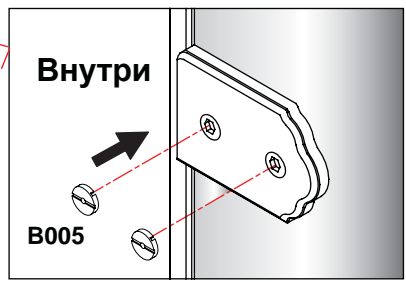
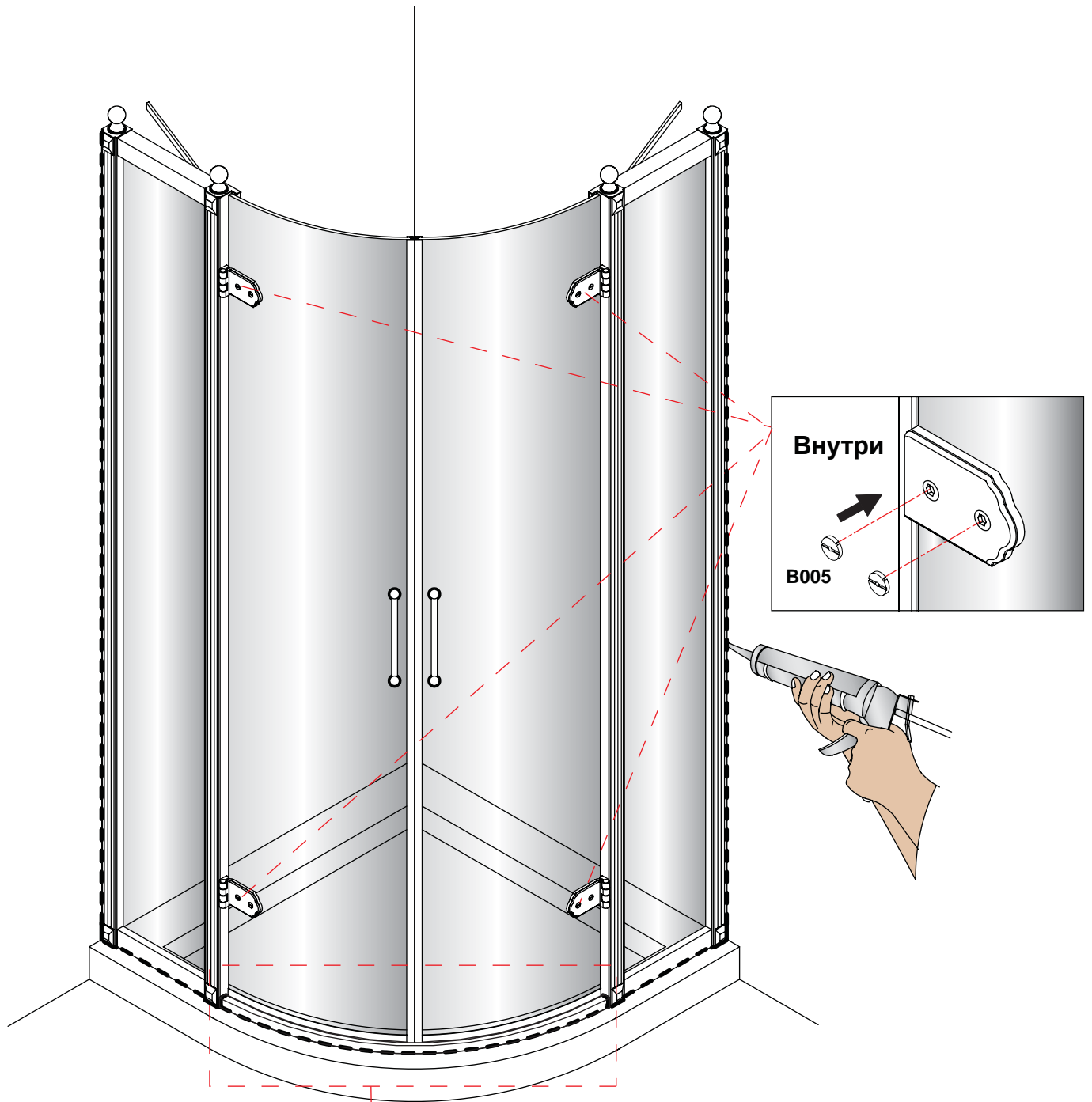
10



11



12



Округлые двери с дополнениями.

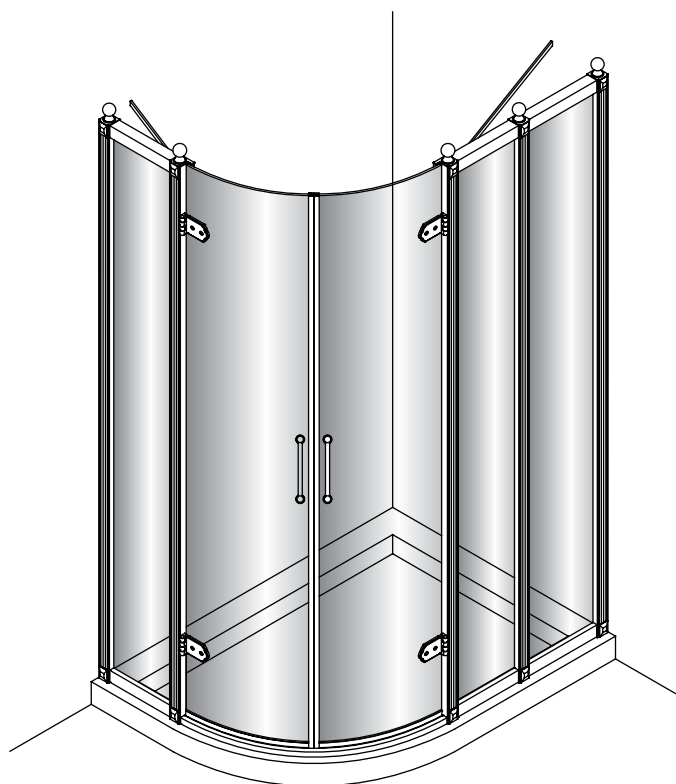
Перед установкой:

- Используйте эту инструкцию для установки округлой двери и линейных панелей.
- Проверьте наличие всех деталей перед началом установки.
- Поддон должен быть установлен в уровень.
- Будьте осторожны. При ударе может быть нанесен урон стеклу или раме.
- Перед тем как сверлить стену, убедитесь, что в месте сверления не проходят трубы или электрокабели.
- Дюбеля для крепежа конструкции к стене могут не подойти к вашему материалу.

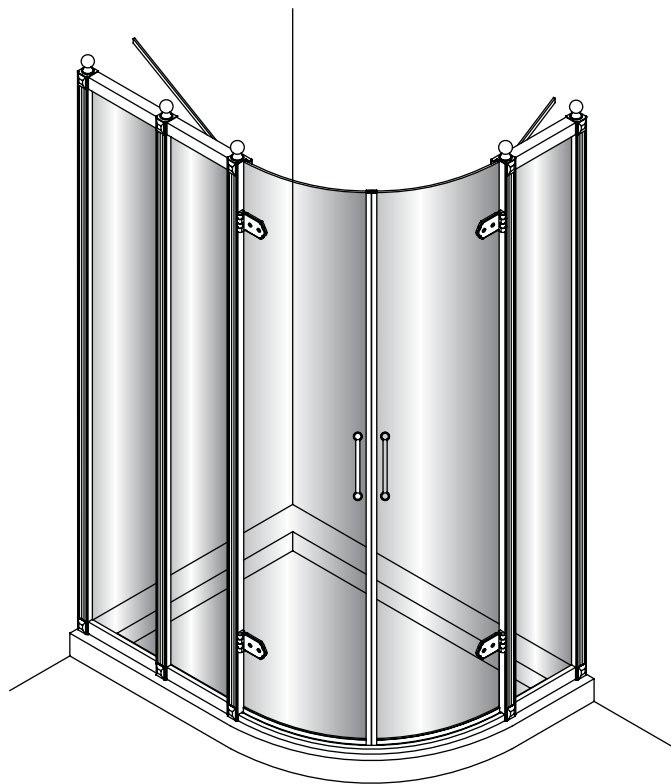
- Следуйте инструкции пошагово.

Уход и чистка:

- Запрещено чистить кабину химикатами и абразивными веществами.
- Используйте только мыльную воду и тряпку для чистки.

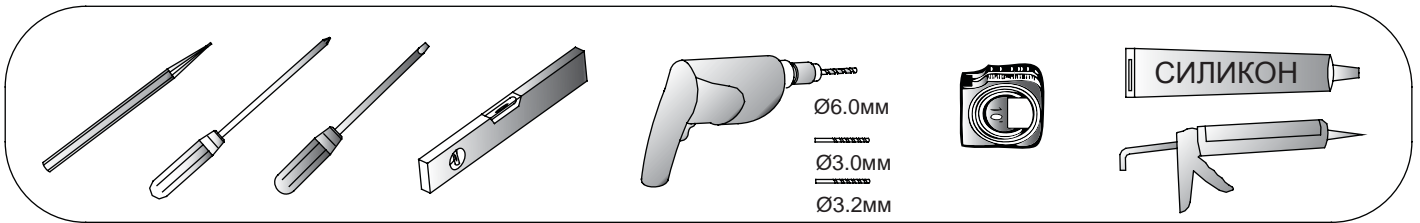


Удлинение с левой стороны



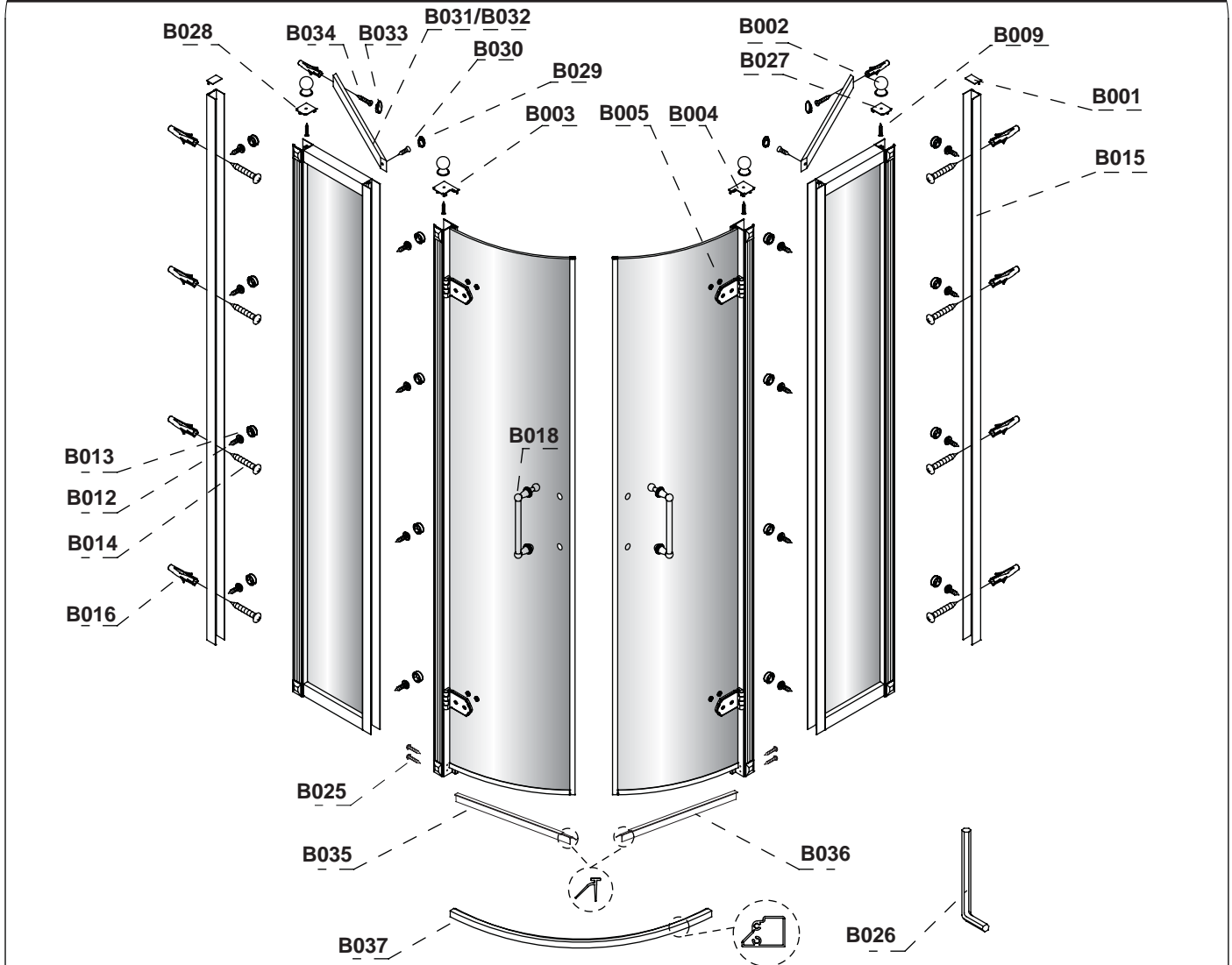
Удлинение с правой стороны

Нужные инструменты:



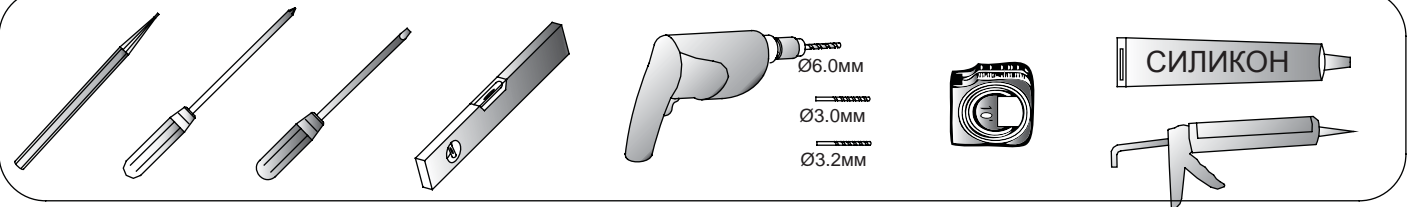
Части:

Округлая дверь - С22/С23



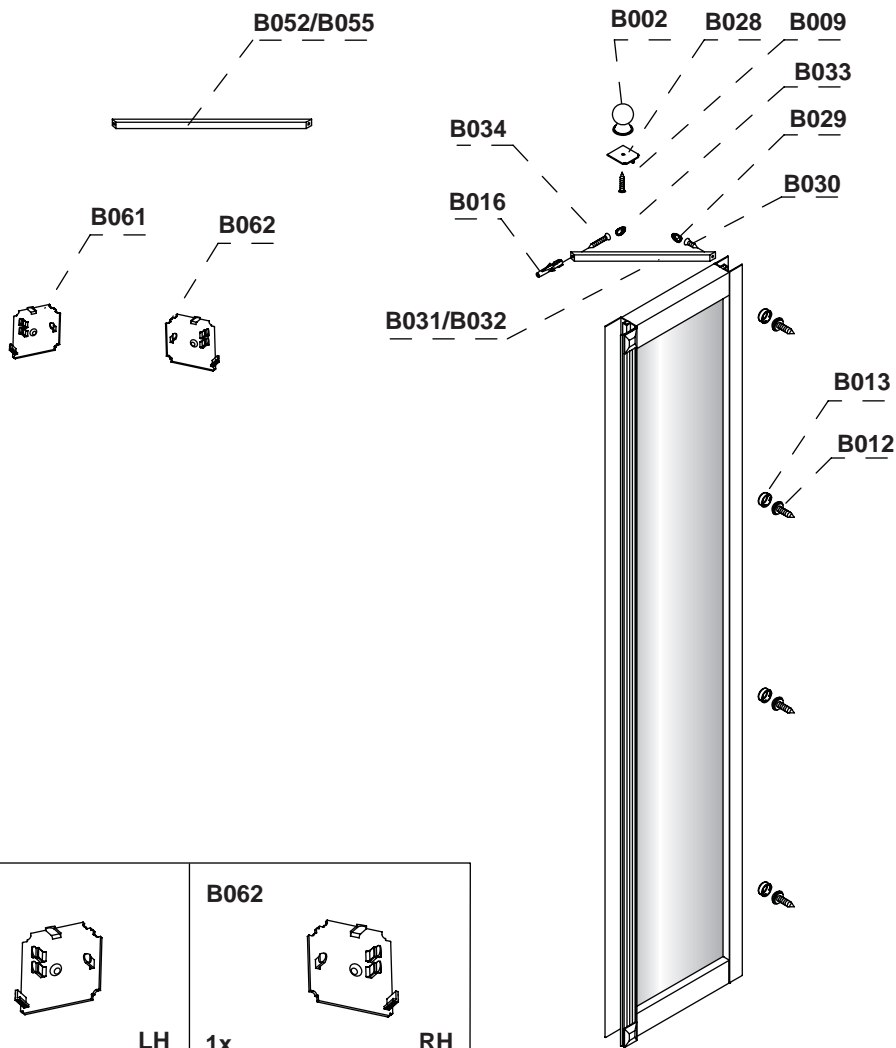
B015 2x	B001 2x	B009 4x ST3.5 * 16mm	B027 1x	B028 1x	B002 4x	B003 1x
B004 1x	B005 8x	B029 2x	B030 2x ST4* 25mm	B031/B032 2x - B031 для 800 Округлой двери - B032 is for 900 Округлой двери	B033 2x	
B034 2x ST4* 35mm	B012 16x ST3.5* 10mm	B013 16x	B014 8x ST4* 50mm	B016 10x	B018 2x	B025 4x ST4* 30mm
B035 1x	B036 1x	B037 1x	 1x 4mm			

Нужные инструменты:



Части:

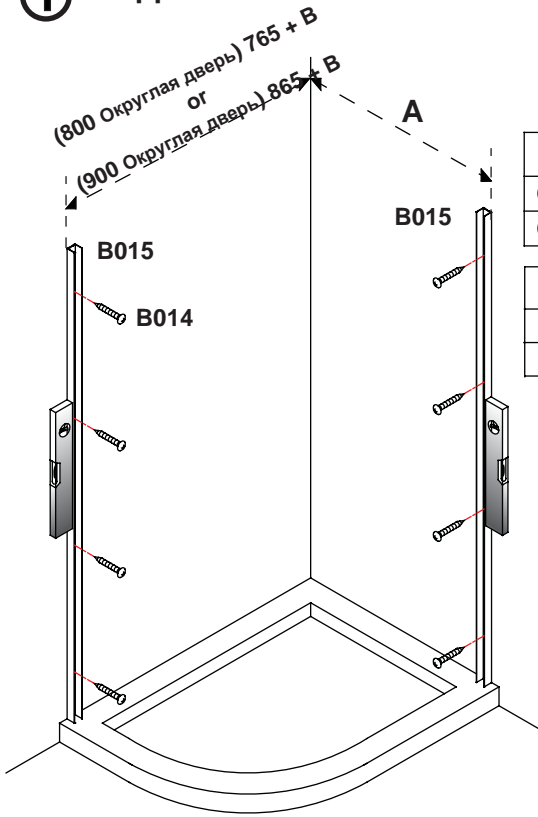
Каркас для Линейной панели - C15/C16



B061 1x LH	B062 1x RH			
B002 1x	B027 1x	B028 1x	B009 ST3.5*16mm 1x	B034 ST4*35mm 1x
B033 1x	B030 ST4*25mm 1x	B029 1x	B016 1x	B012 ST3.5*10mm 4x
B013 4x	B031/B032 1x - B031 для 200 Линейной панели - B032 is for 300 Линейной панели		B052/B055 1x - B052 для 200 Линейной панели - B055 для 300 Линейной панели	

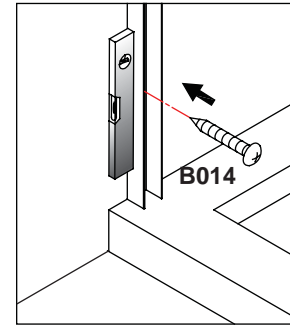
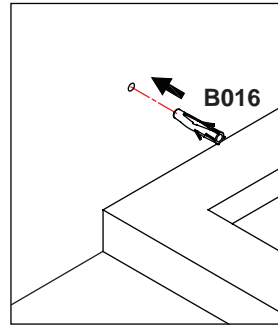
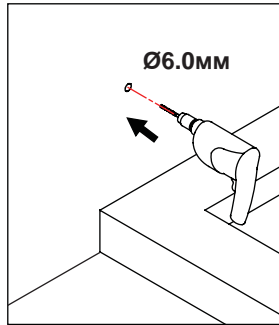
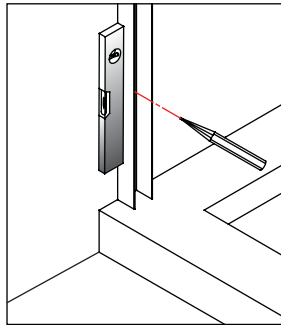
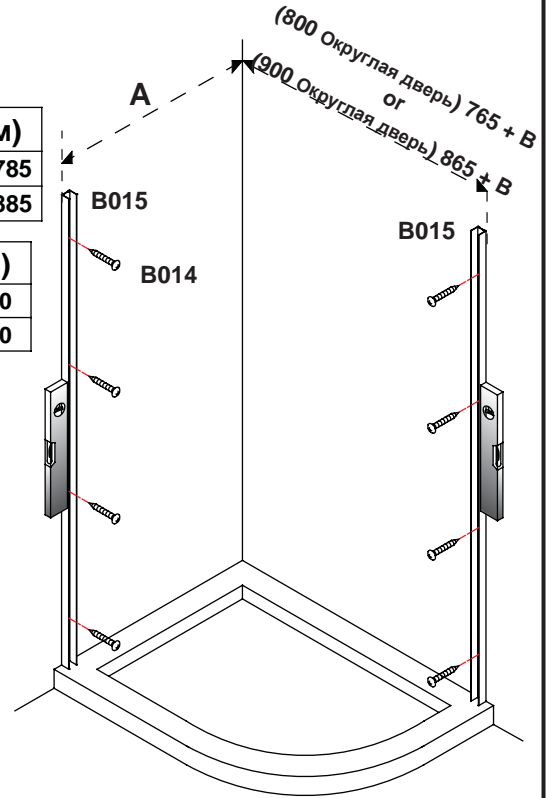
① Удлинение с левой стороны

Удлинение с правой стороны

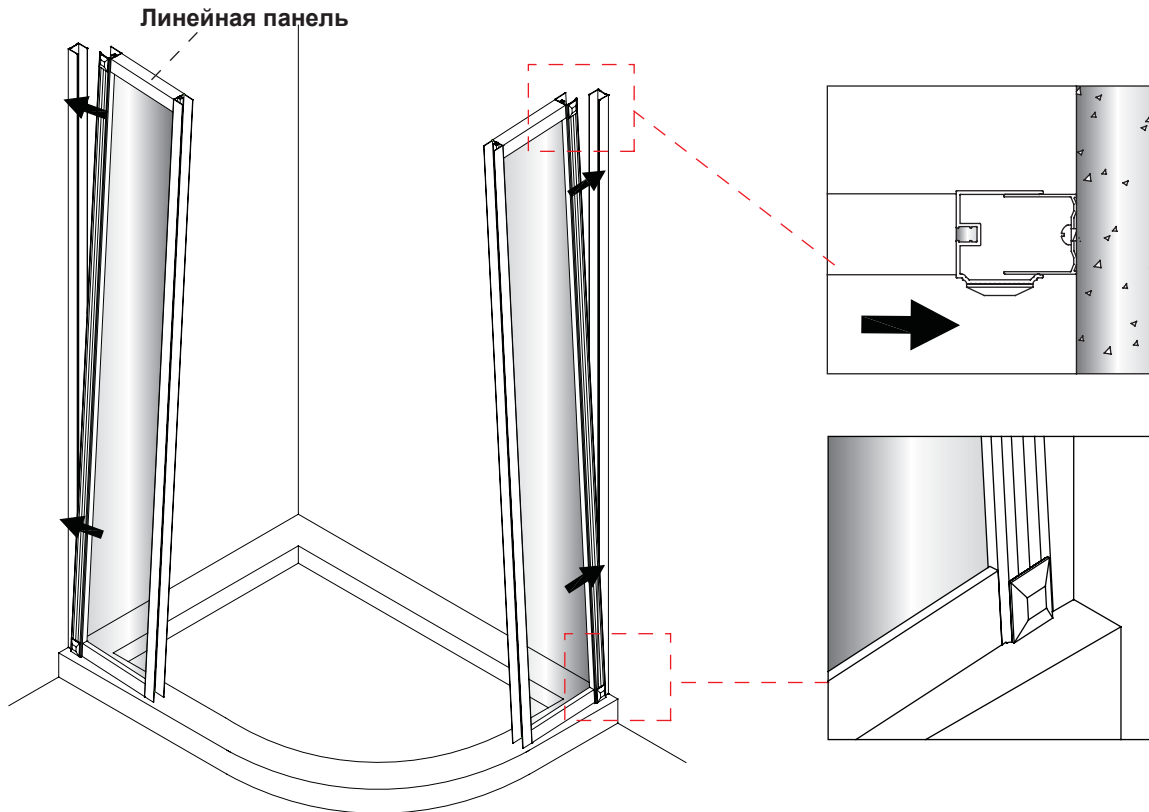


Деталь	А (мм)
C22	800 Окружная дверь 765 ~ 785
C23	900 Окружная дверь 865 ~ 885

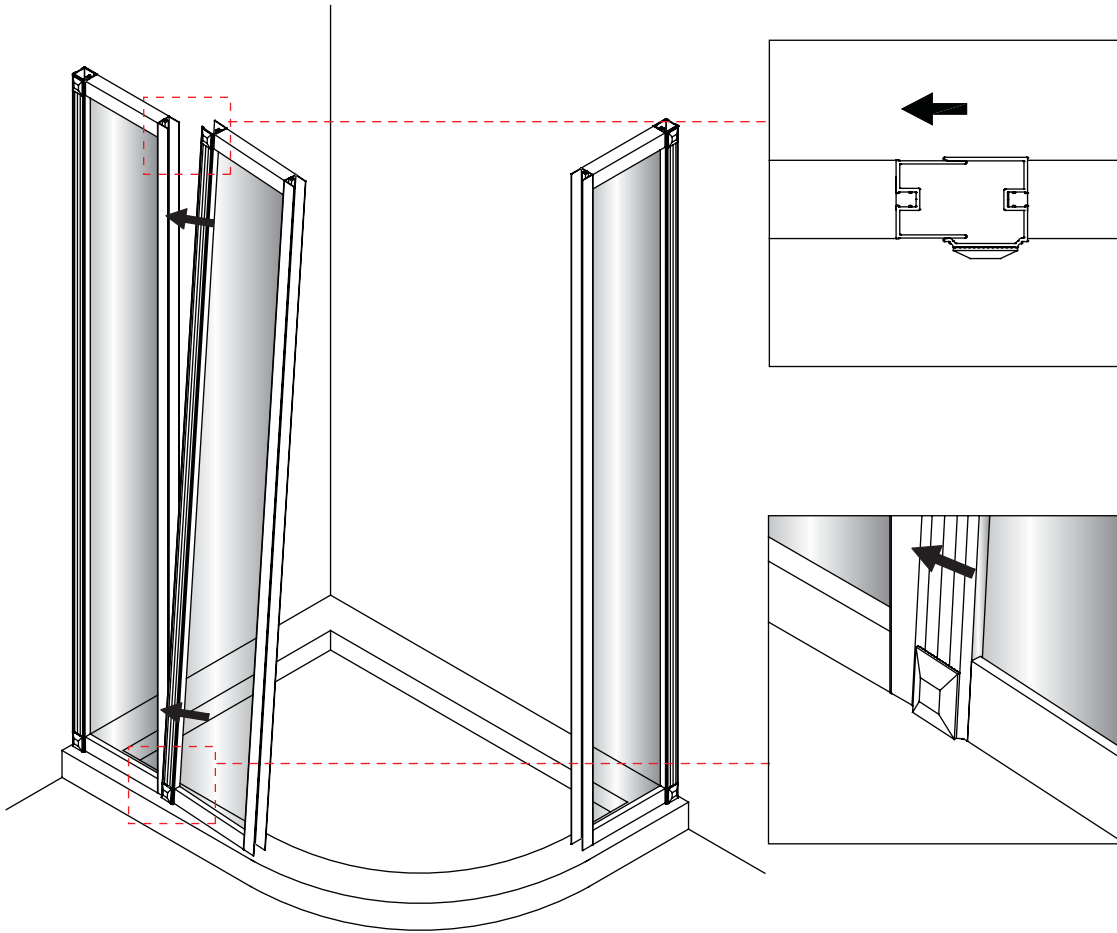
Деталь	В (мм)
C15	200 Линейная панель 200 ~ 220
C16	300 Линейная панель 300 ~ 320



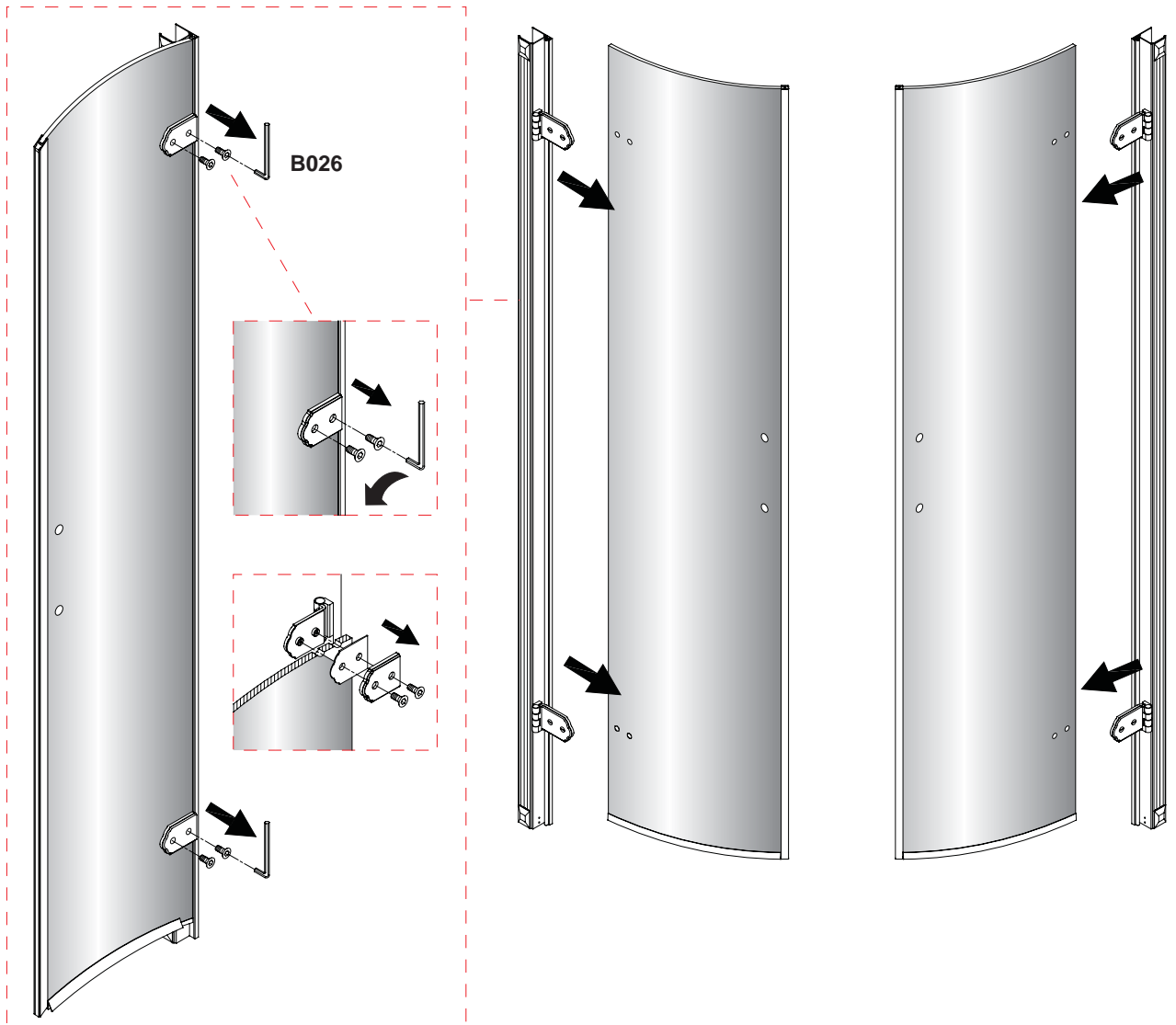
②



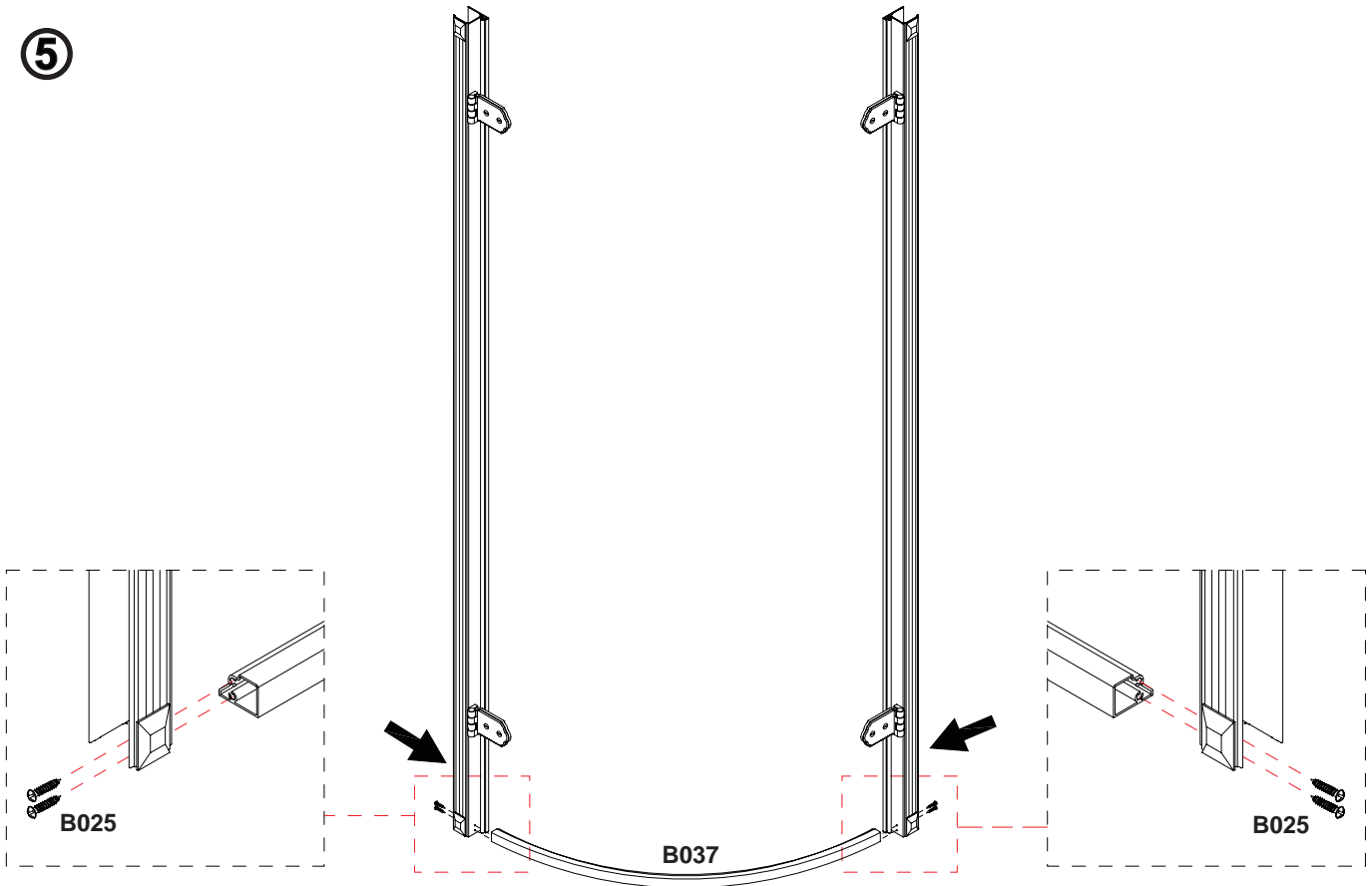
3



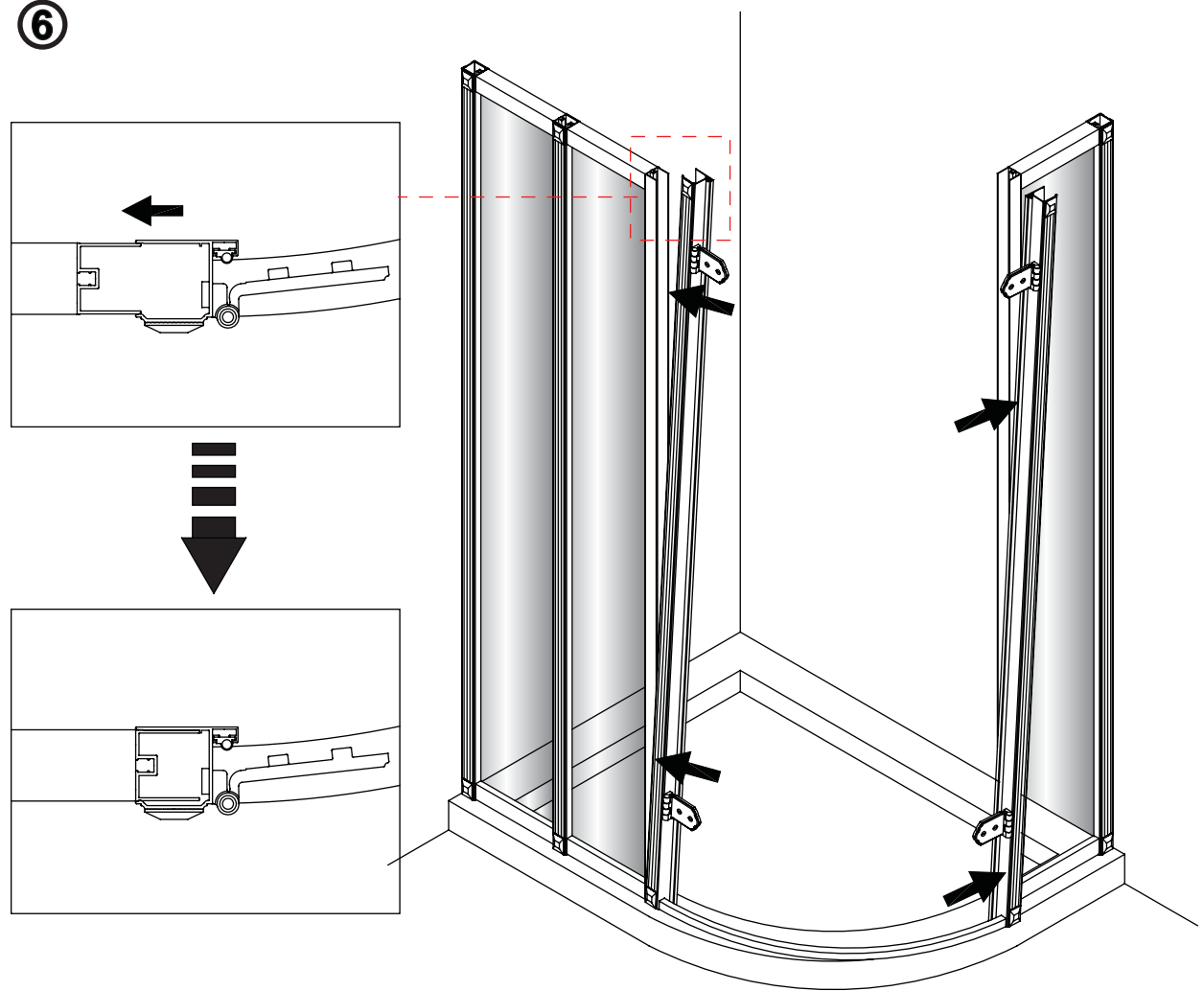
4



5

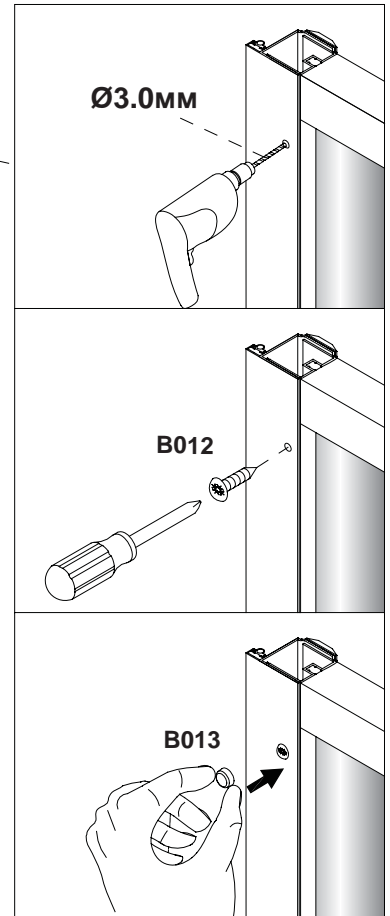
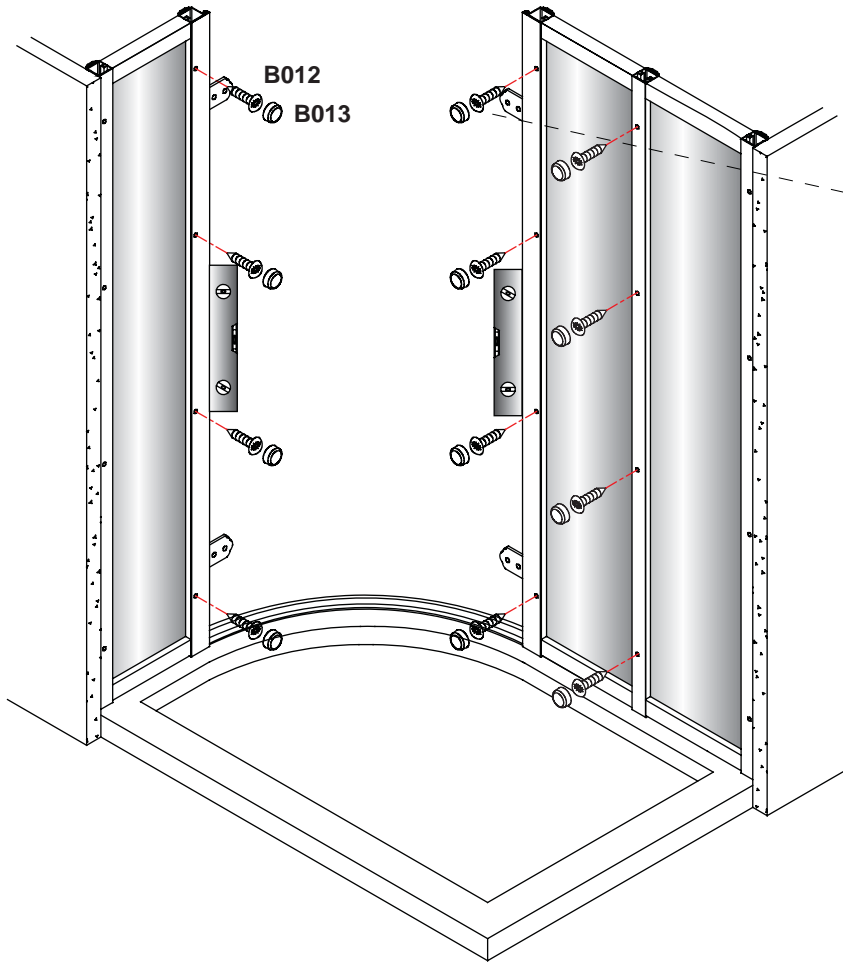


6

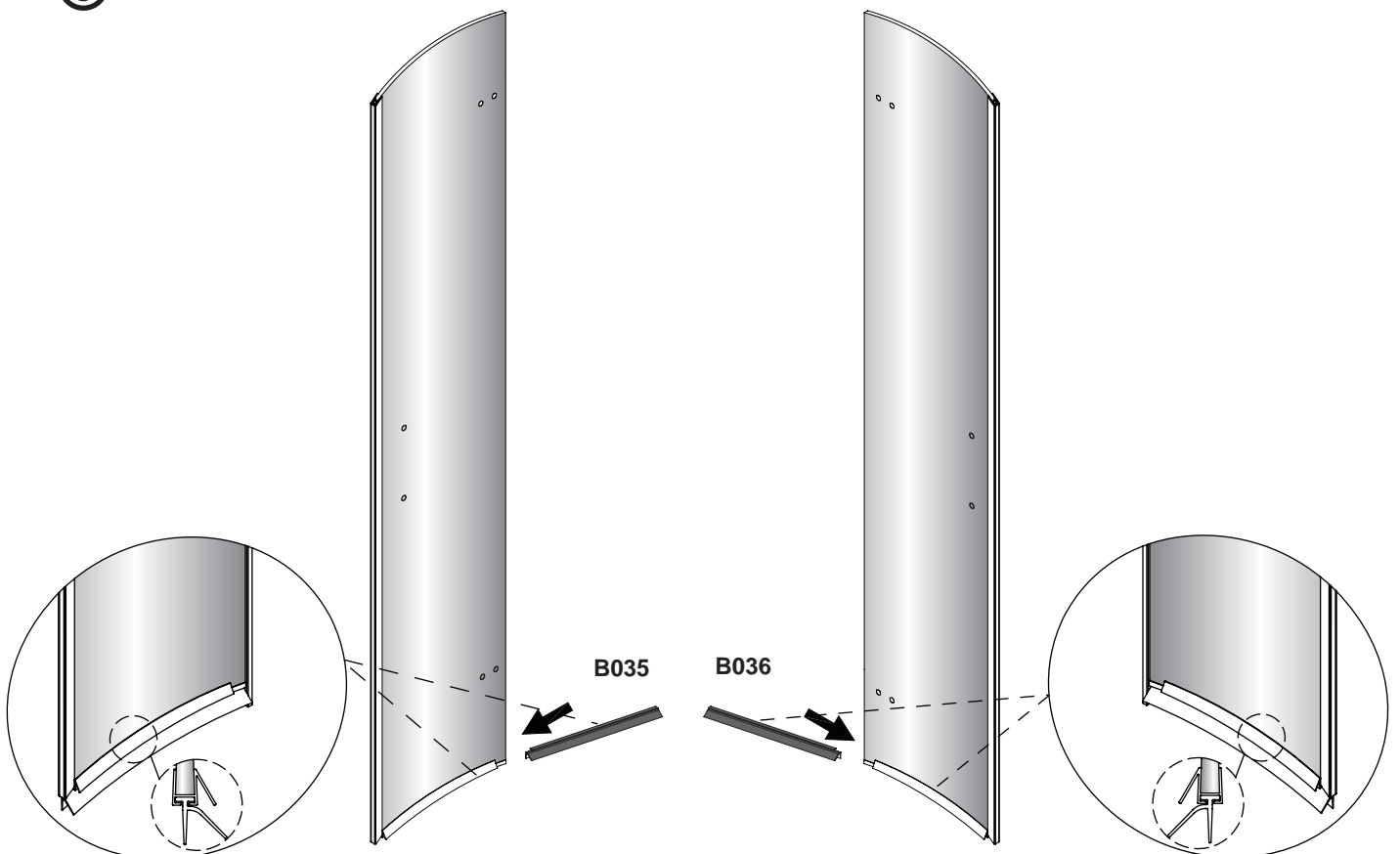


7

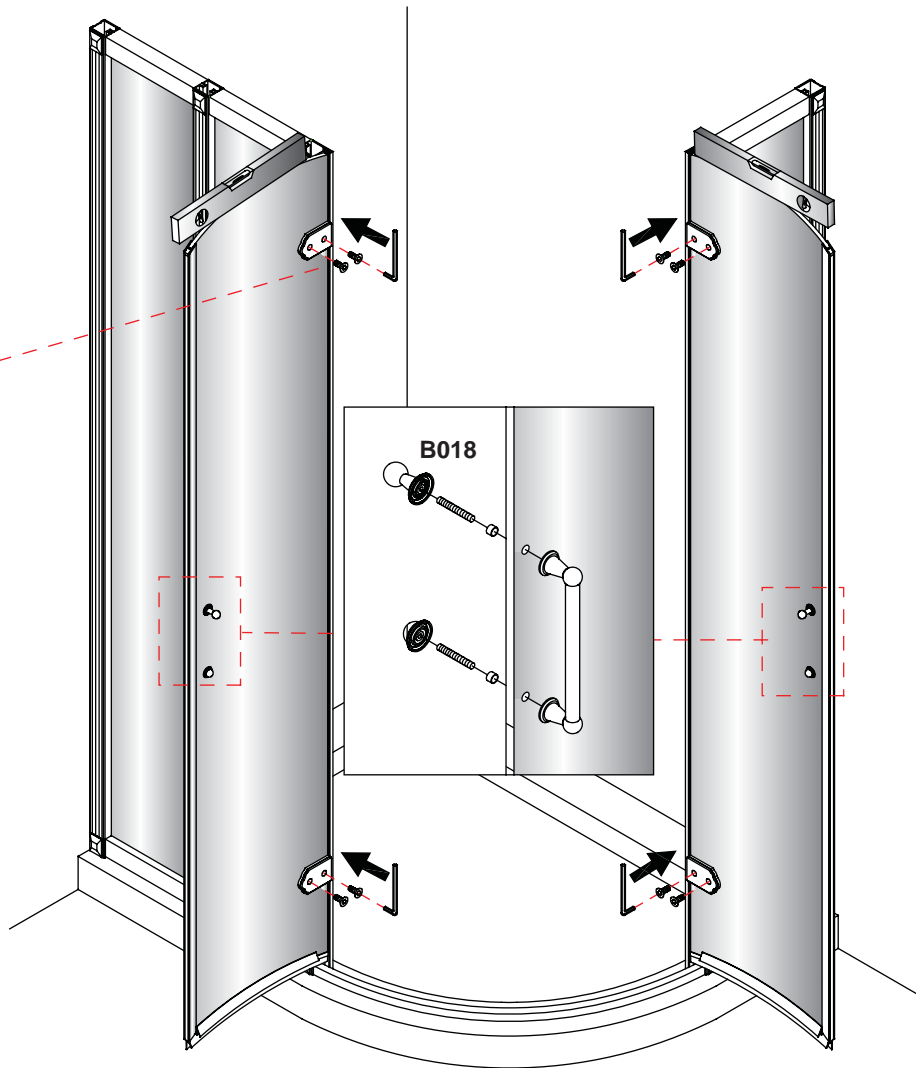
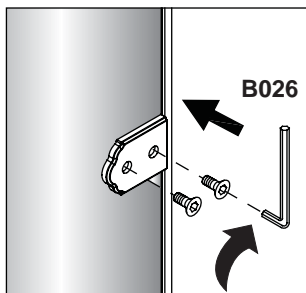
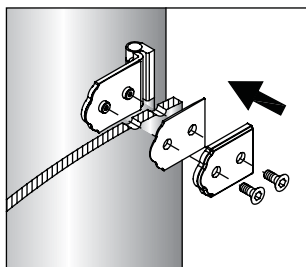
Полностью вставьте каркас двери в линейные панели. С внутренней стороны просверлите 4 дырки в указанных местах. Прикрепите винтами (B012), наденьте колпачки (B013). Любая регулировка только может быть осуществлена через стеновые профили.



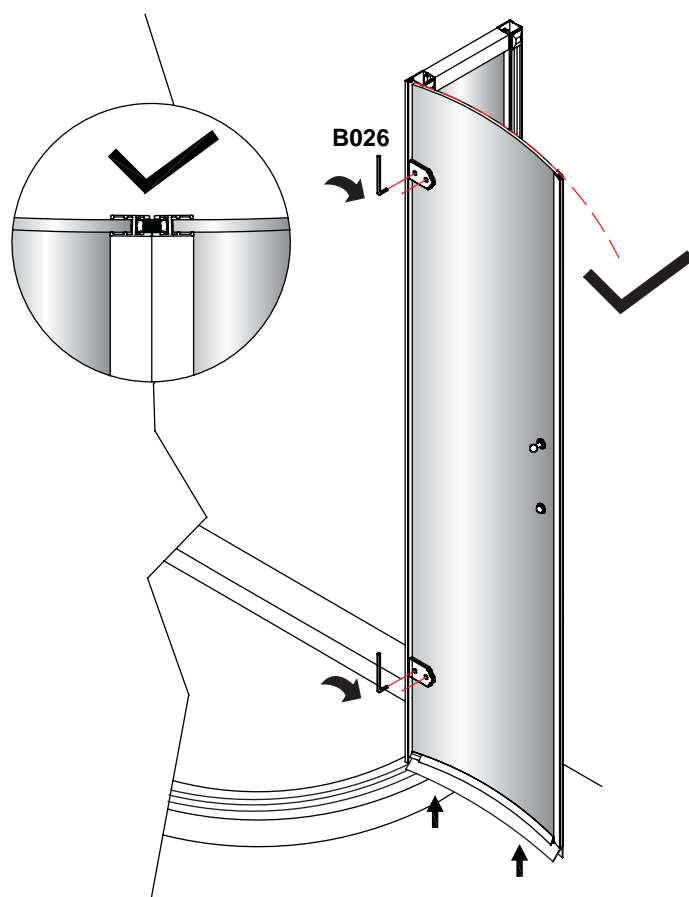
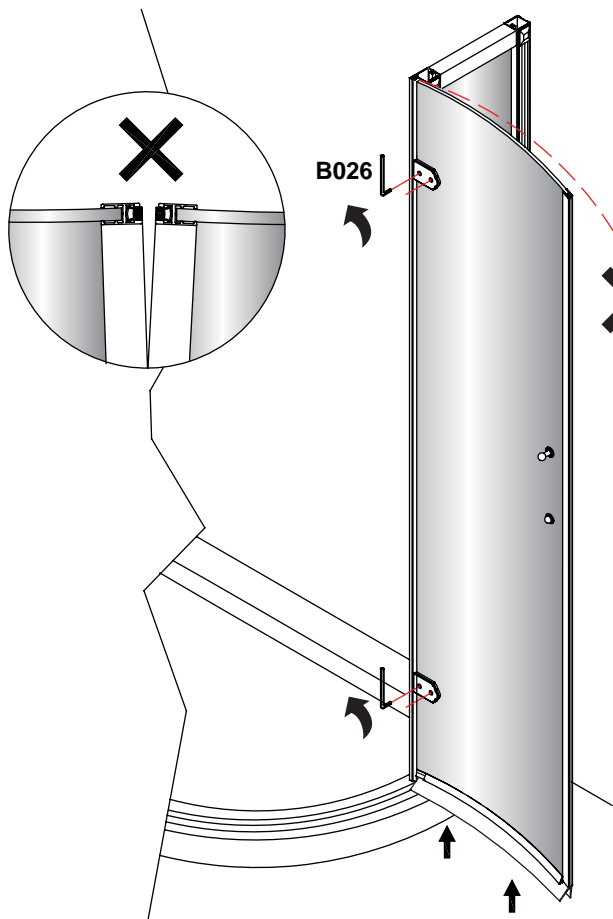
8



9

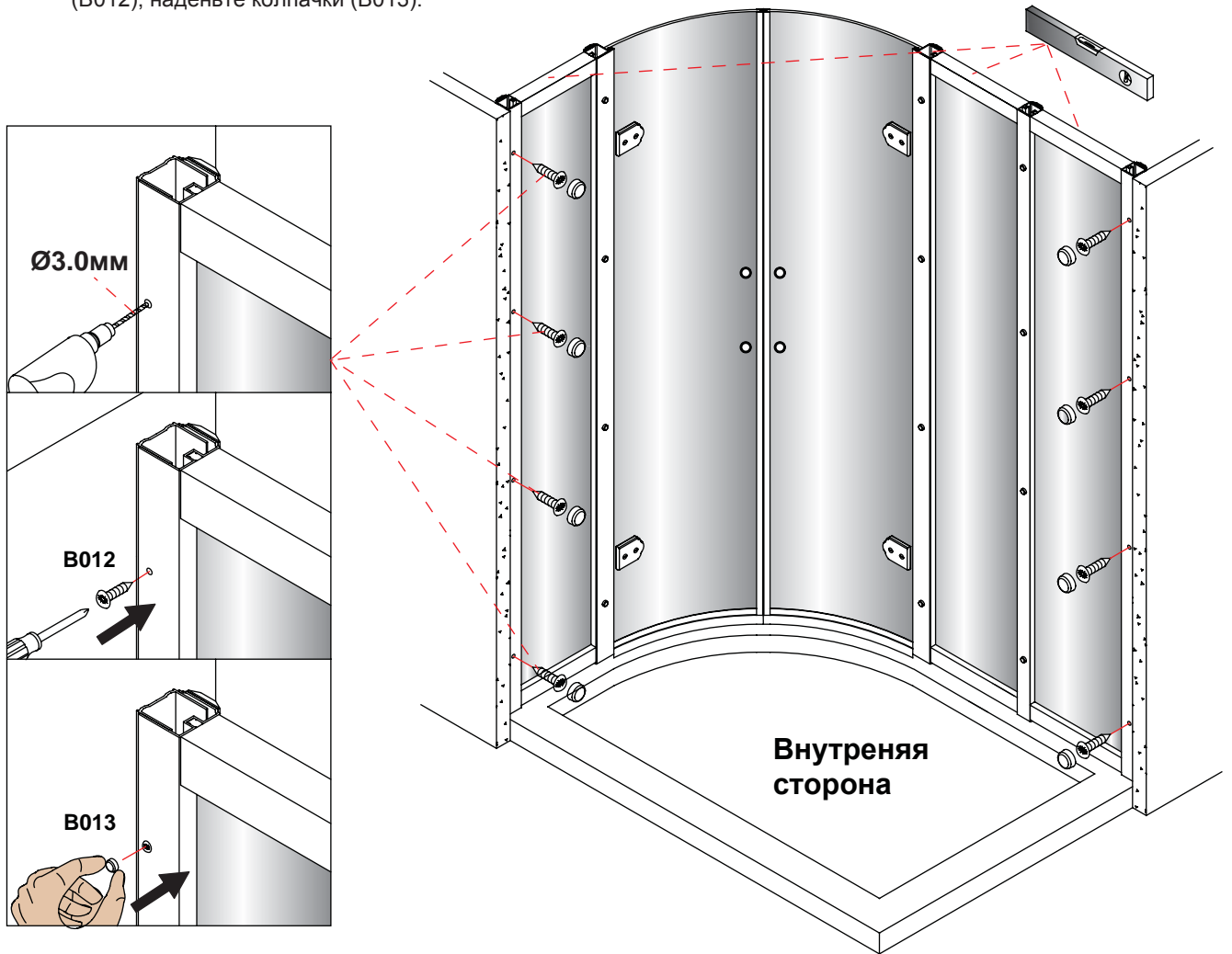
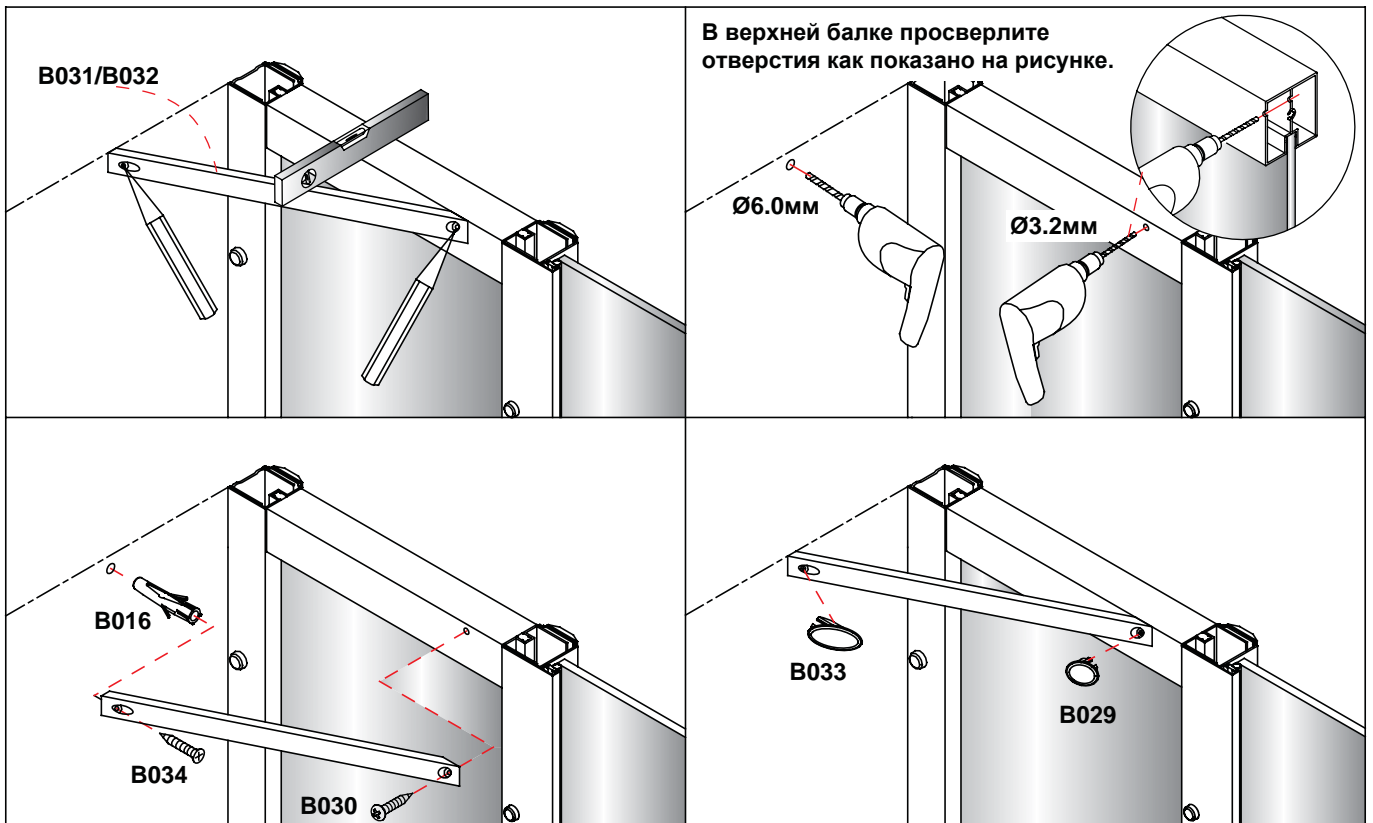


Отрегулируйте если надо.



10

После того как вы убедились, что дверь открывается свободно, закрепите стеновой профиль. С верхней стороны просверлите 4 дырки в указанных местах. Прикрепите винтами (B012), наденьте колпачки (B013).

**11**

12

