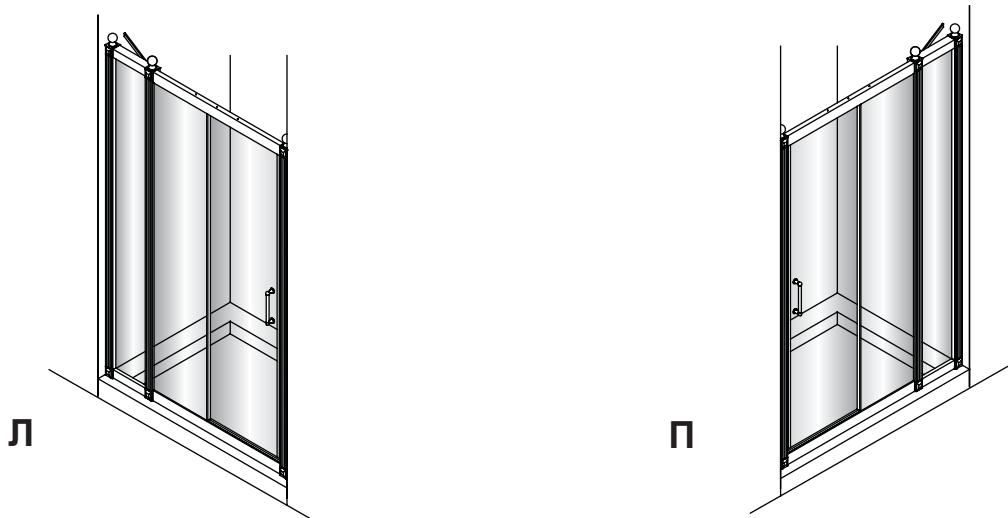


- ИСПОЛЬЗУЙТЕ ЭТУ ИНСТРУКЦИЮ ДЛЯ УСТАНОВКИ ДВЕРИ-СЛАЙДЕРА И ЛИНЕЙНОЙ ПАНЕЛИ, ИЛИ ДВЕРИ СЛАЙДЕРА, ЛИНЕЙНОЙ ПАНЕЛИ И БОКОВОЙ ПАНЕЛИ.
- Проверьте наличие всех деталей перед началом установки.
- Поддон должен быть установлен в уровень.
- Будьте осторожны. При ударе может быть нанесен урон стеклу или раме.
- Перед тем как сверлить стену, убедитесь, что в месте сверления не проходят трубы или электрокабеля.
- Кабину можно устанавливать с открытием на правую и на левую сторону.
В данной инструкции показана только правая установка. Запчасти на которых написано "П" или "Л" могут быть установлены только в указаном направлении.
- Дюбеля для крепежа конструкции к стене могут не подойти к вашему материалу.

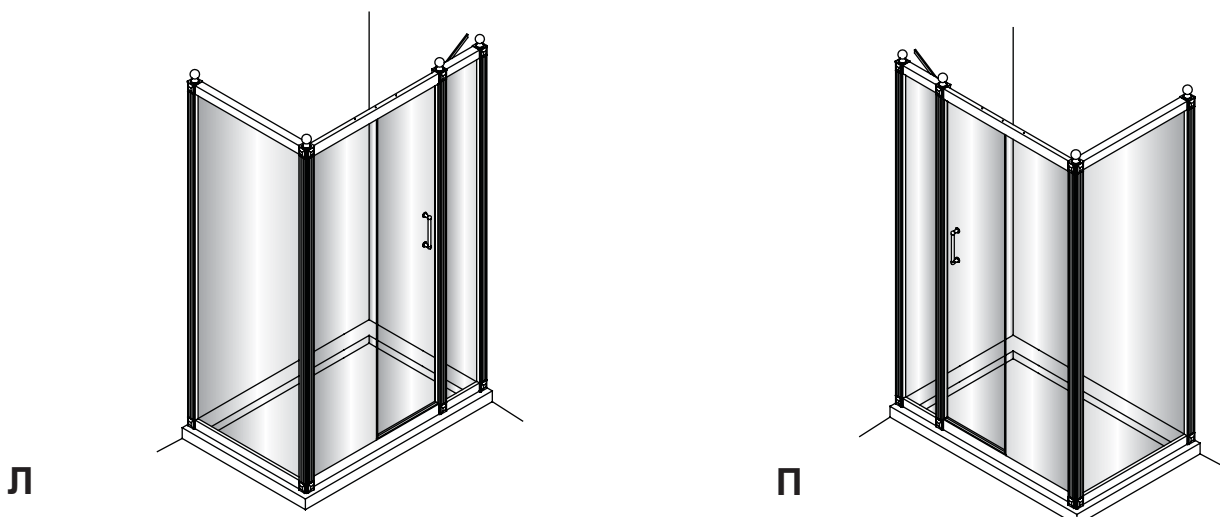
Уход и чистка:

- Запрещено чистить кабину химикатами и абразивными веществами.
- Используйте только мыльную воду и тряпку для чистки.

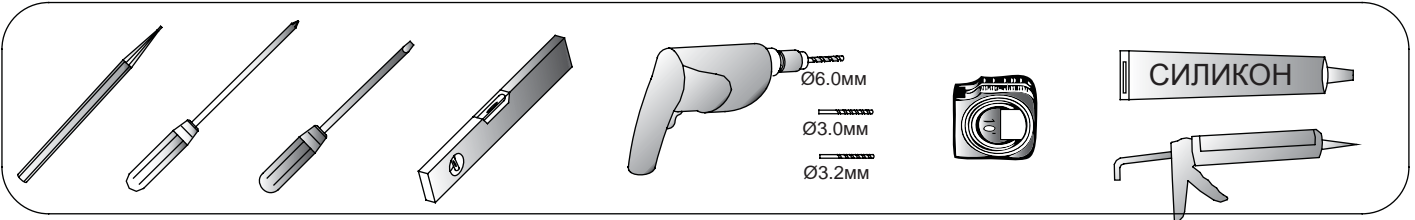
Дверь-слайдер и линейная панель (Страницы 5 - 11)



Дверь с петлями и боковая панель (Страницы 12 - 18)

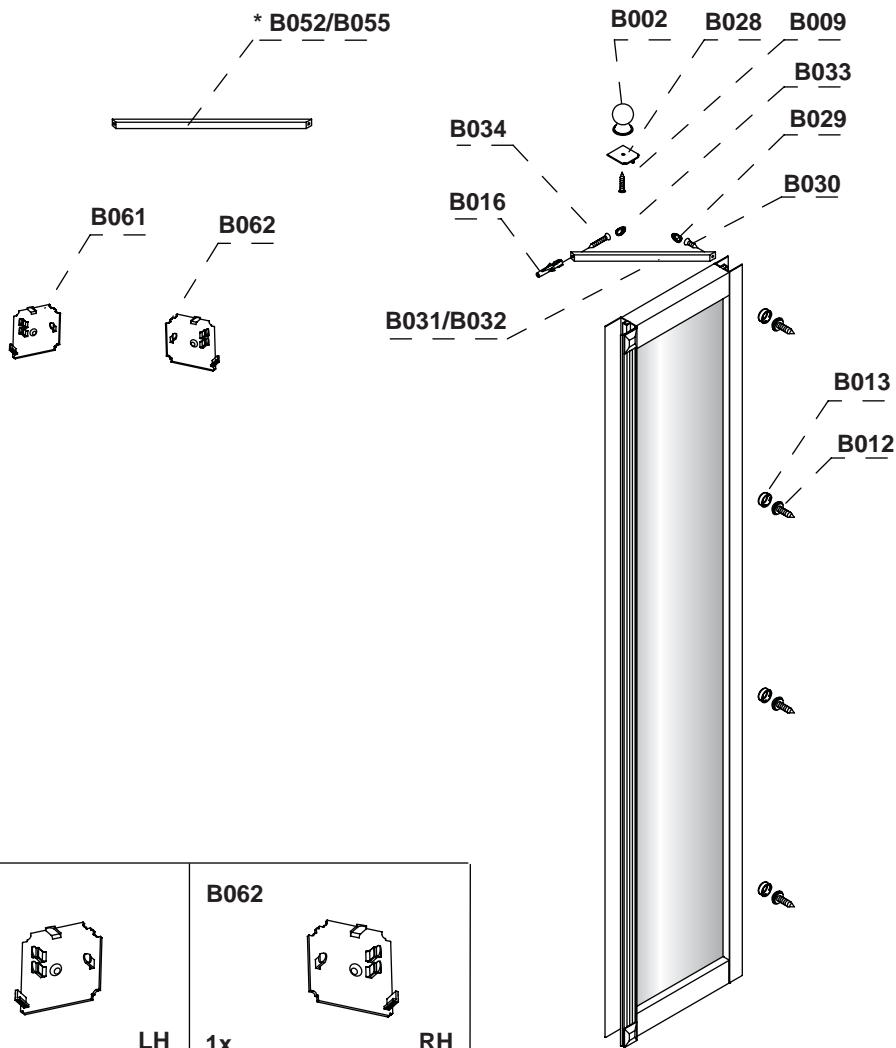


Нужные инструменты:



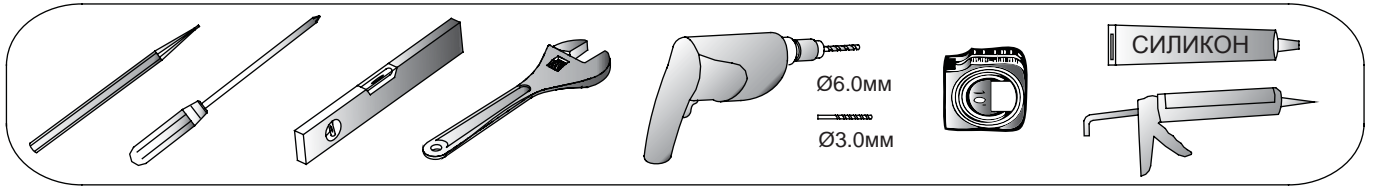
Части:

Линейная панель - С15/С16



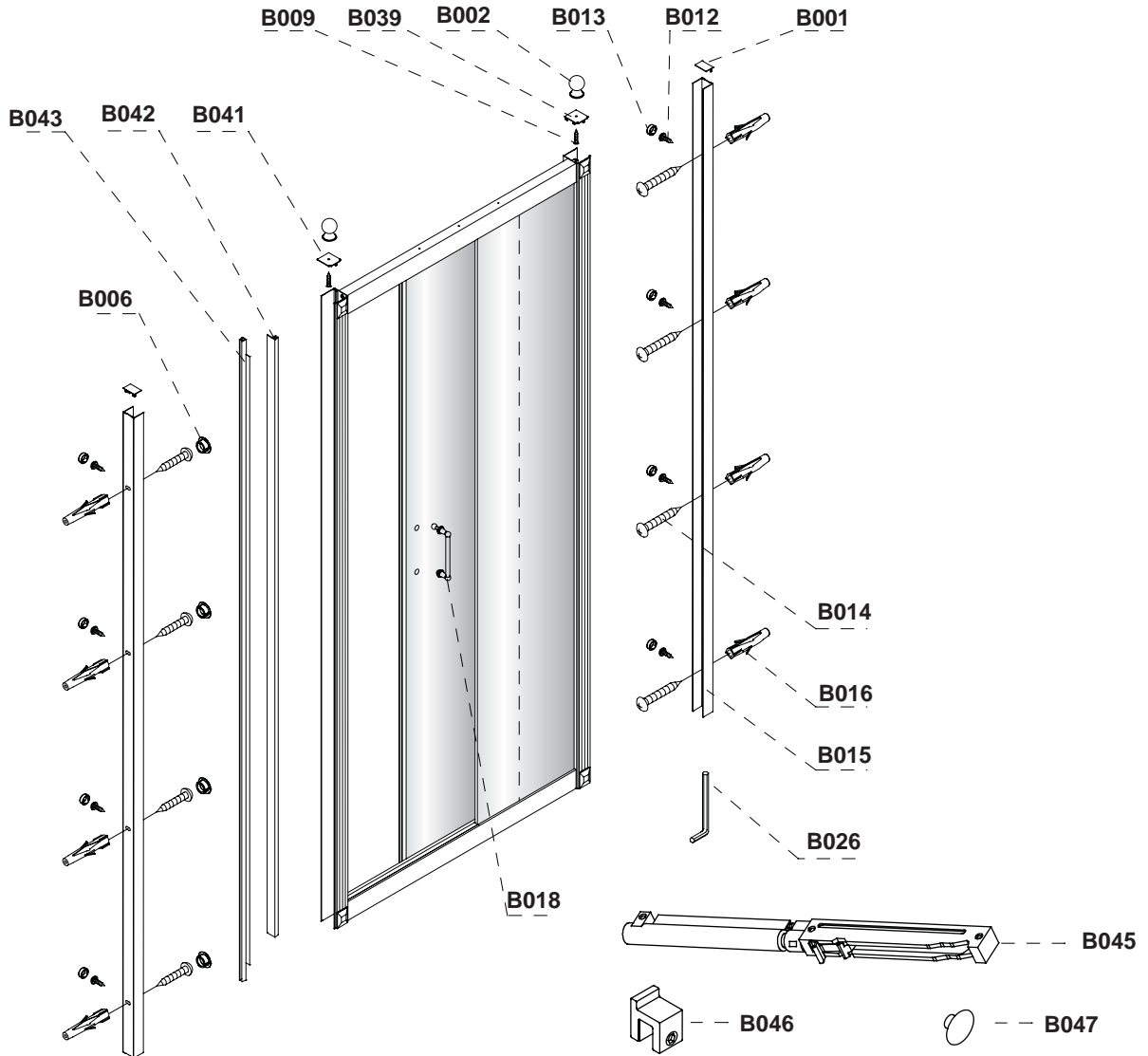
B061 1x LH	B062 1x RH			
B002 1x	B027 1x	B028 1x	B009 1x ST3.5*16mm	B034 1x ST4*35mm
B033 1x	B030 1x ST4*25mm	B029 1x	B016 1x	B012 4x ST3.5*10mm
B013 4x	B031/B032 1x - B031 для 200 Линейной Панели - B032 для 300 Линейной Панели		* B052/B055 1x - B052 для 200 Линейной Панели - B055 для 300 Линейной Панели	







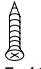





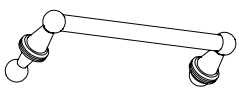
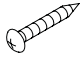



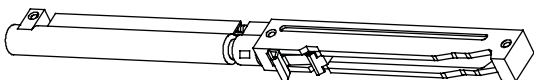
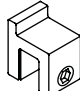

Нужные инструменты:



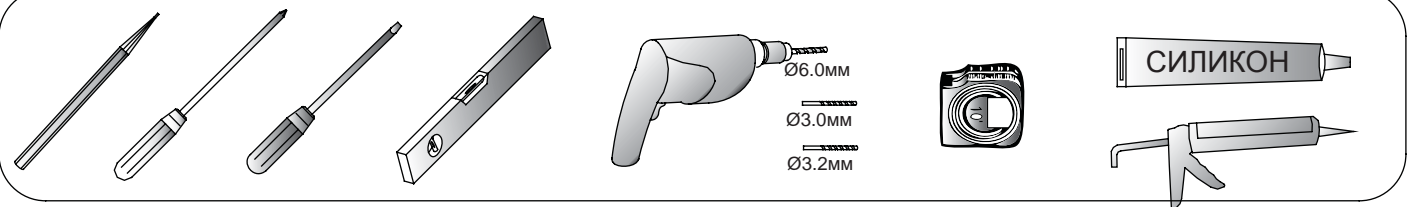
Части:

Линейная панель- C6S/C7S/C8S



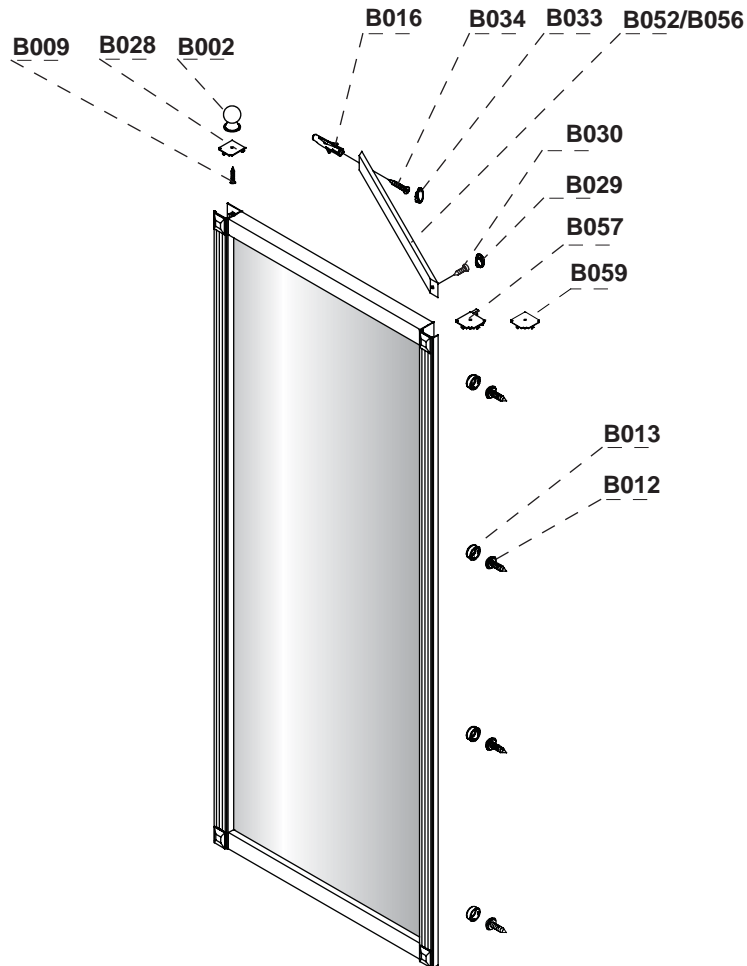
B001  2x	B012  8x ST3.5x10mm	B013  8x	B002  2x	B038  1x LH	B039  1x RH
B009  2x ST3.5x16mm	B040  1x LH	B041  1x RH	B042  1x	B043  1x	B006  4x
B018  1x	B014  8x ST4x50mm	B016  8x	B015  2x	B026  1x 4mm	
B045  1x	B046  1x	B047  1x			

Нужные Инструменты:

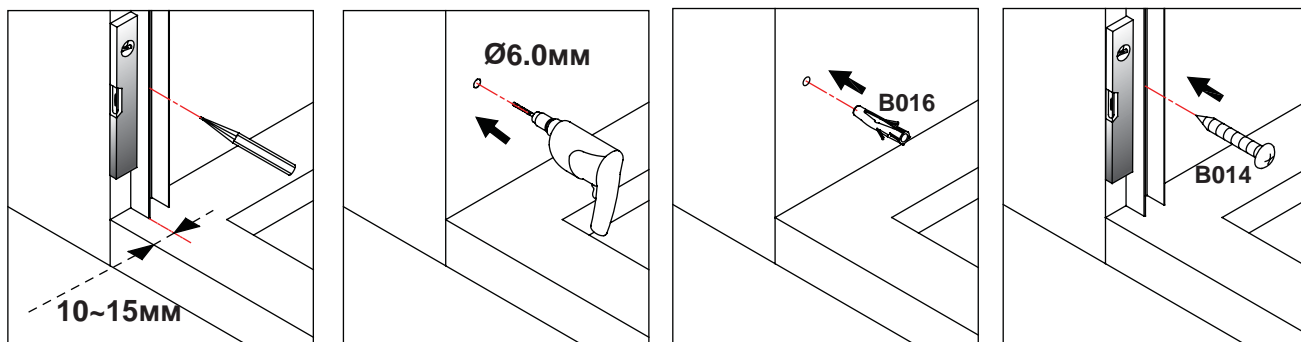
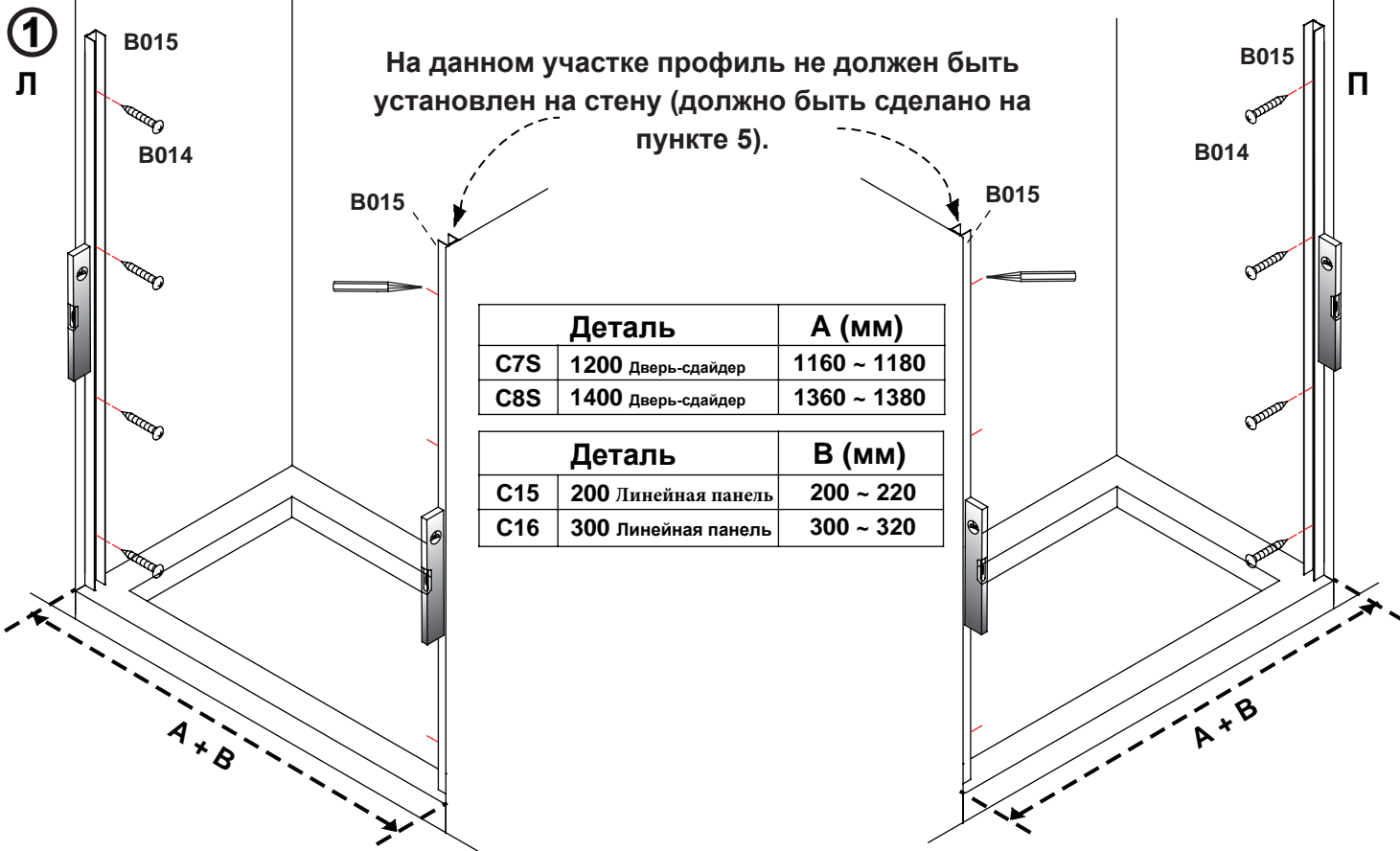


Части:

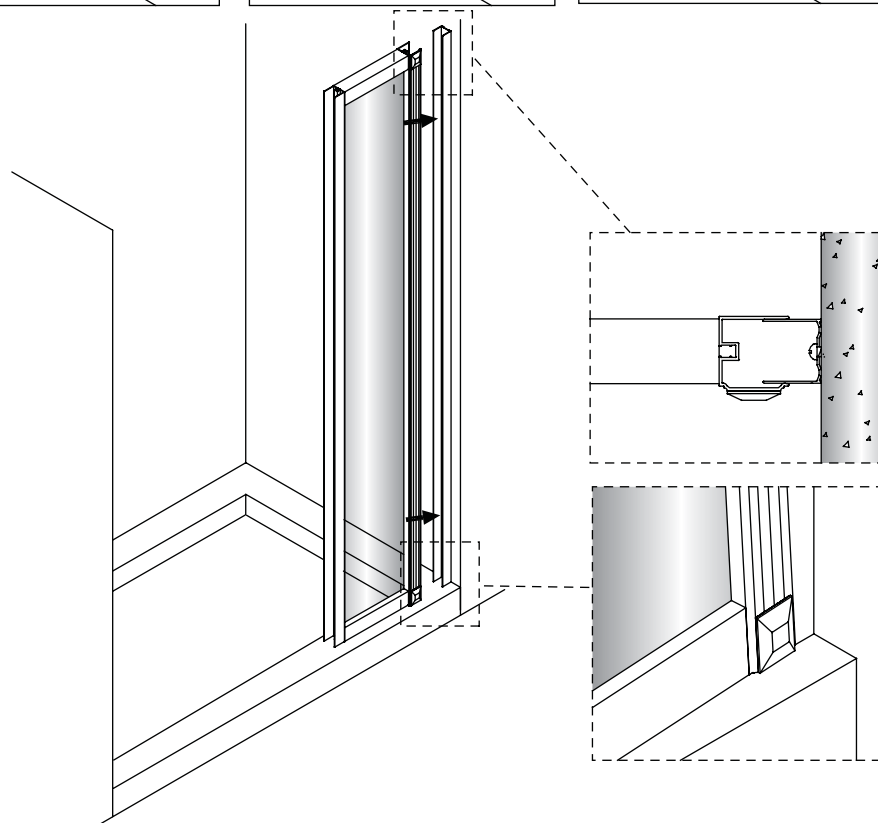
Боковая панель- С11/С12/С13/С14



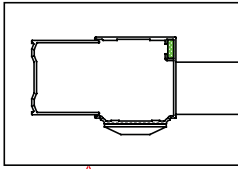
B002 1x	B027 1x	B028 1x	B009 1x ST3.5*16мм	B034 1x ST4*35мм
B033 1x	B030 1x ST4*25мм	B029 1x	B016 1x	B012 4x ST3.5*10мм
B013 4x	B057 1x RH	B058 1x LH	B059 1x RH	B060 1x LH
B052/B056 1x - B052 для 700, 760, 800 боковой панели - B056 для 900 боковой панели				



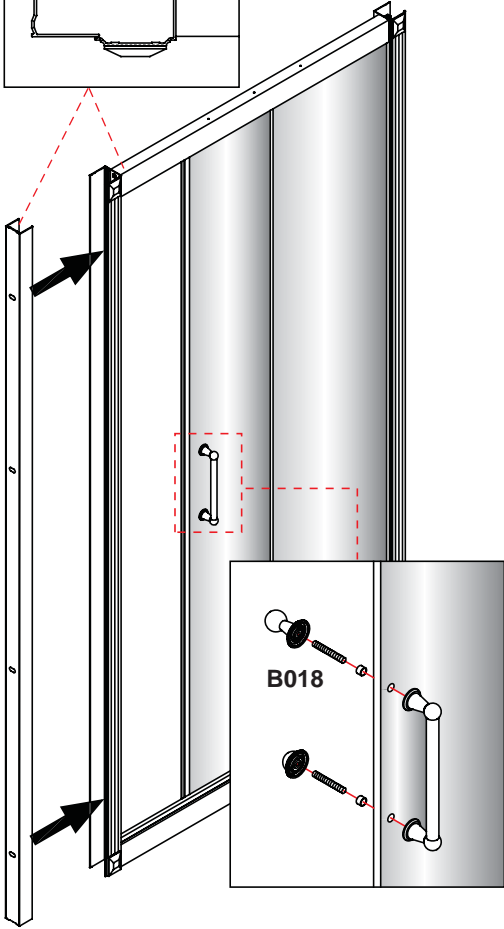
2



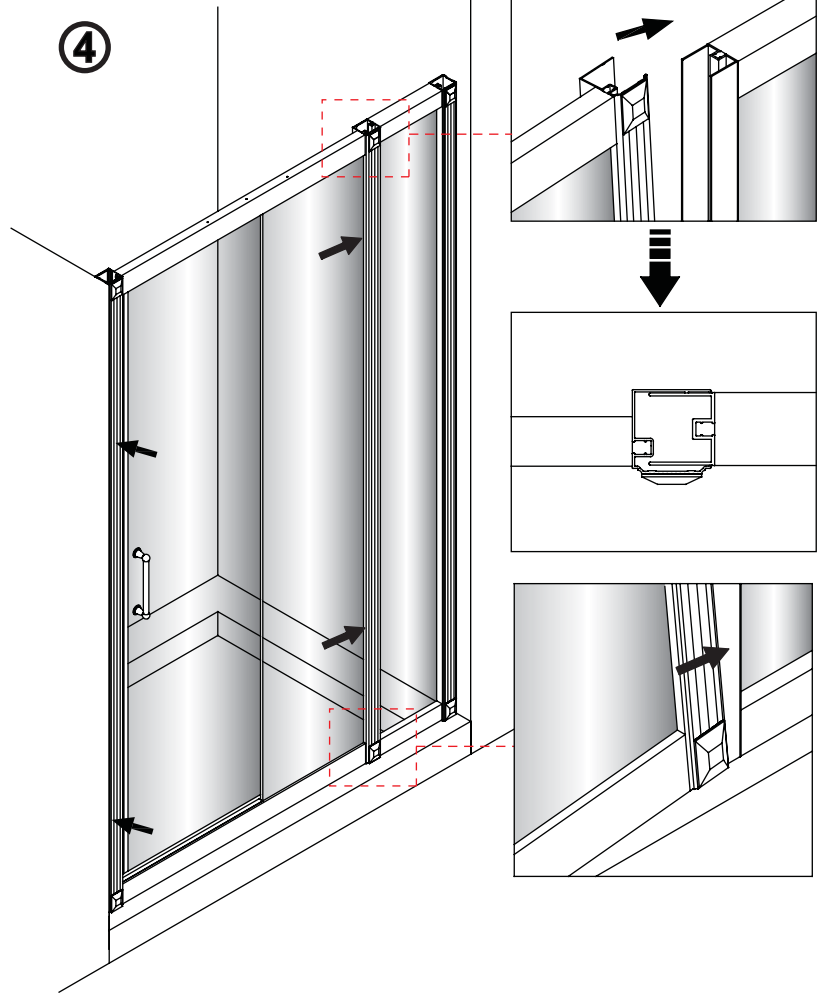
3



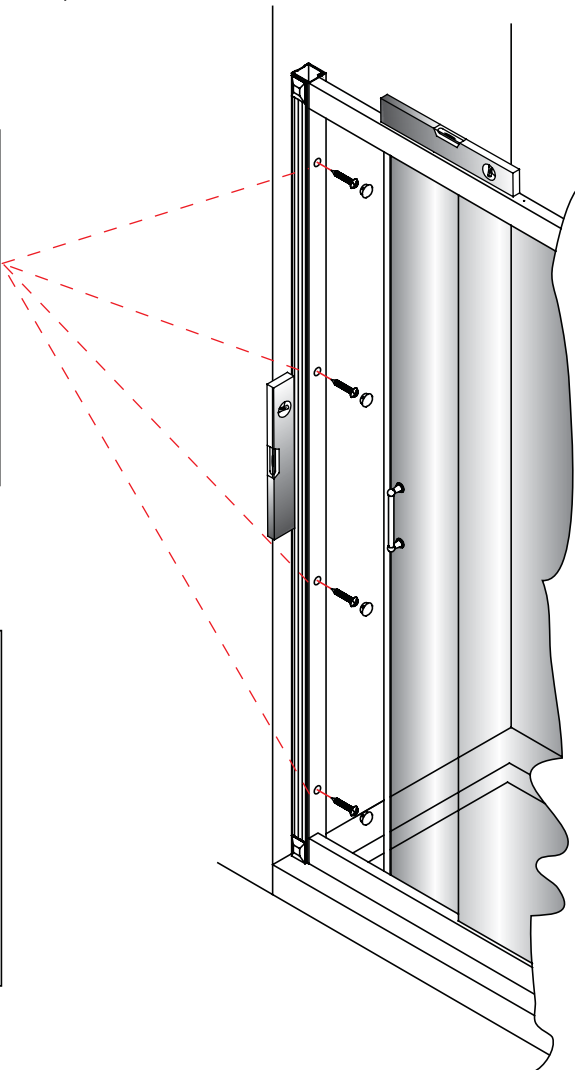
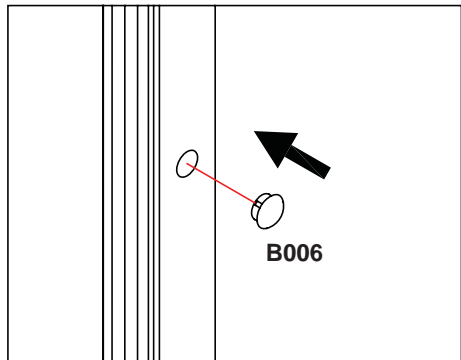
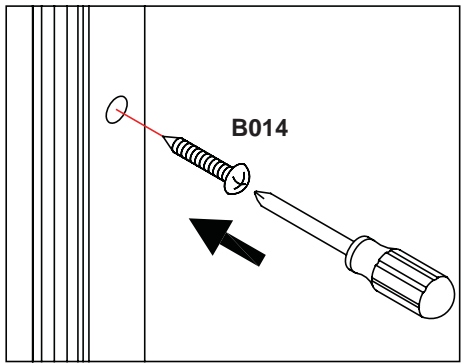
B015



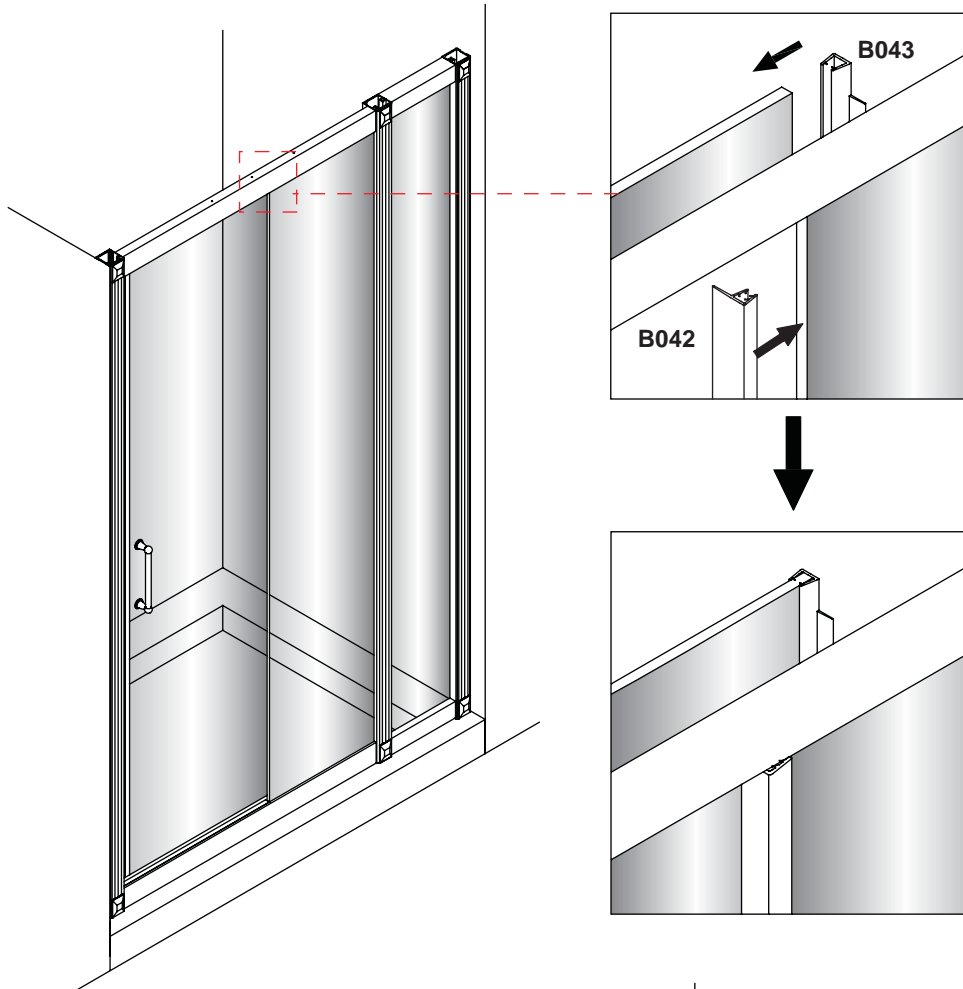
4



5

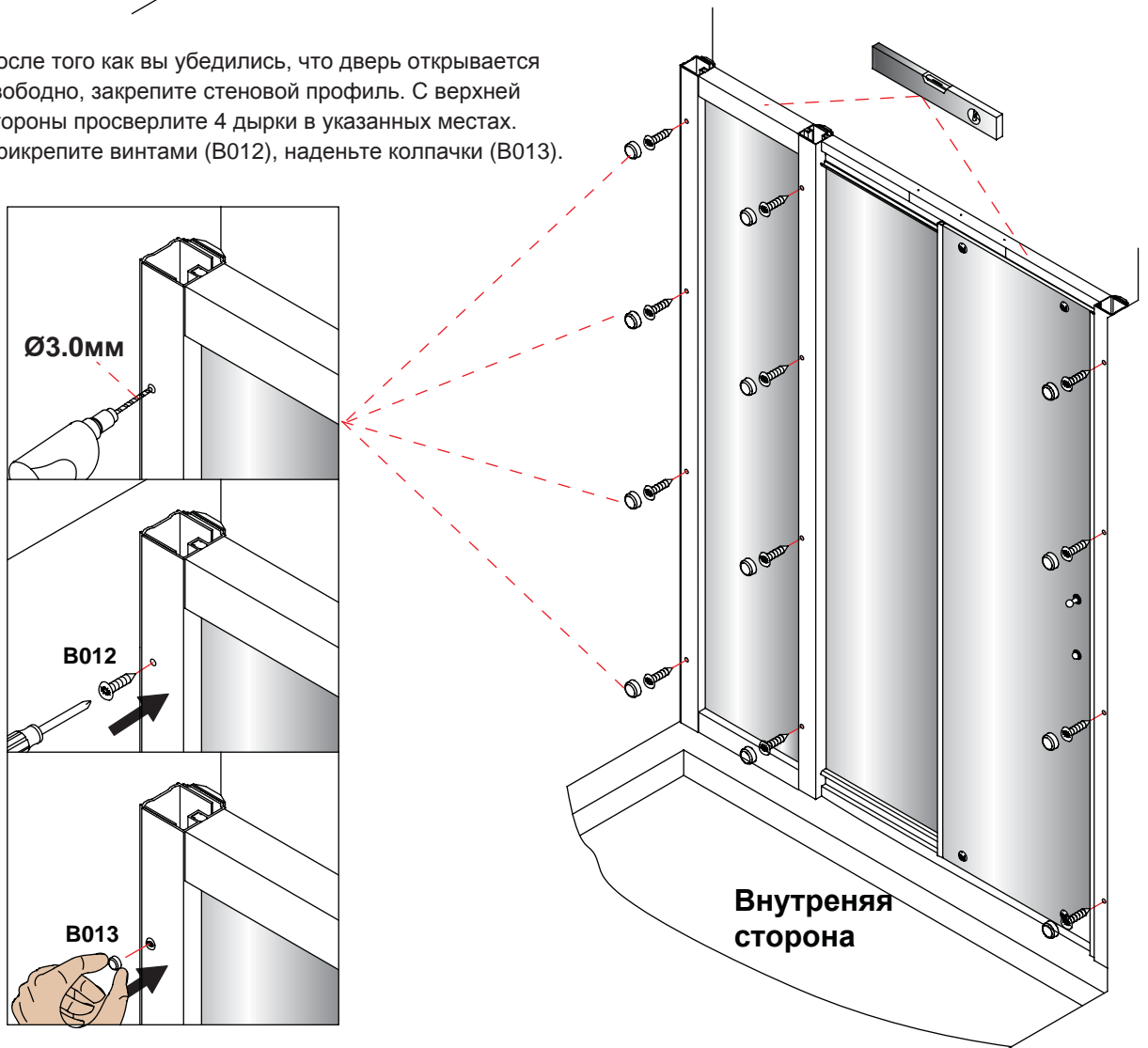


6



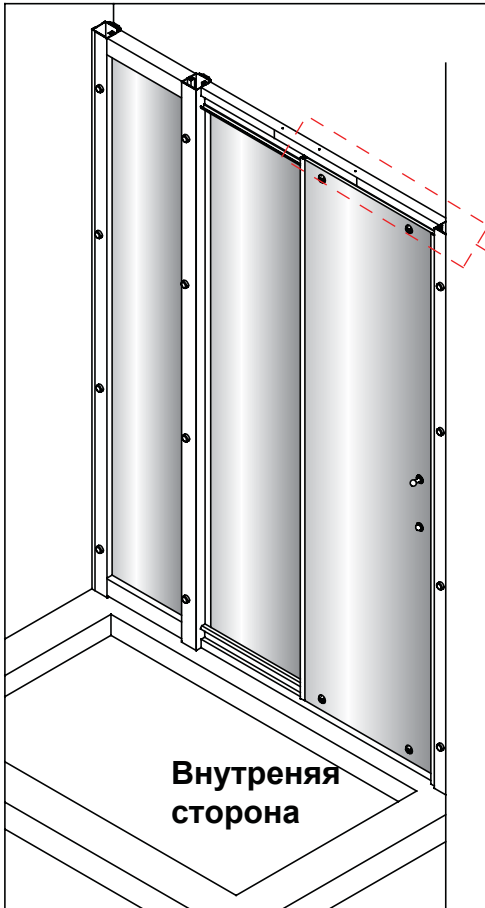
7

После того как вы убедились, что дверь открывается свободно, закрепите стеной профиль. С верхней стороны просверлите 4 дырки в указанных местах. Прикрепите винтами (B012), наденьте колпачки (B013).





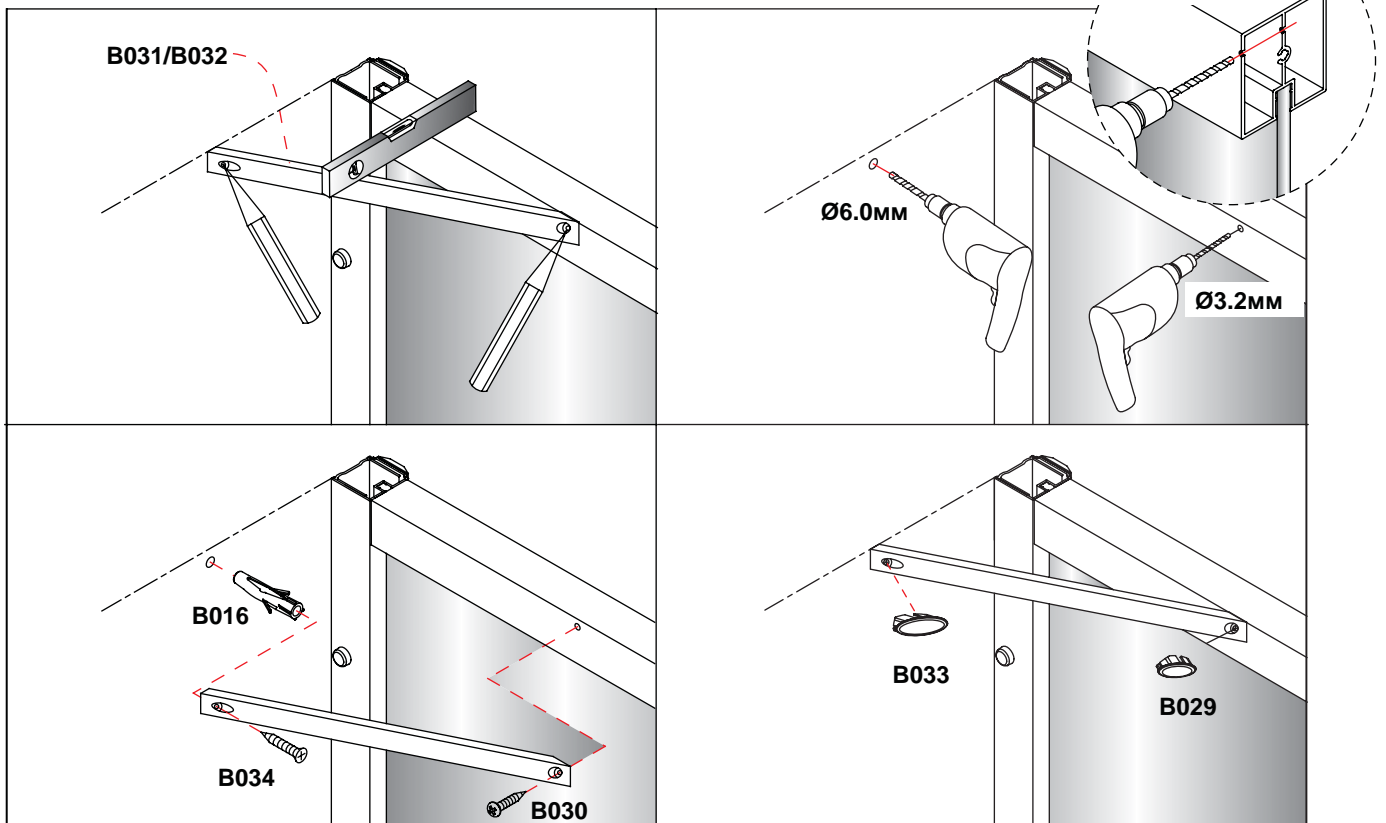
Откорректируйте если надо.



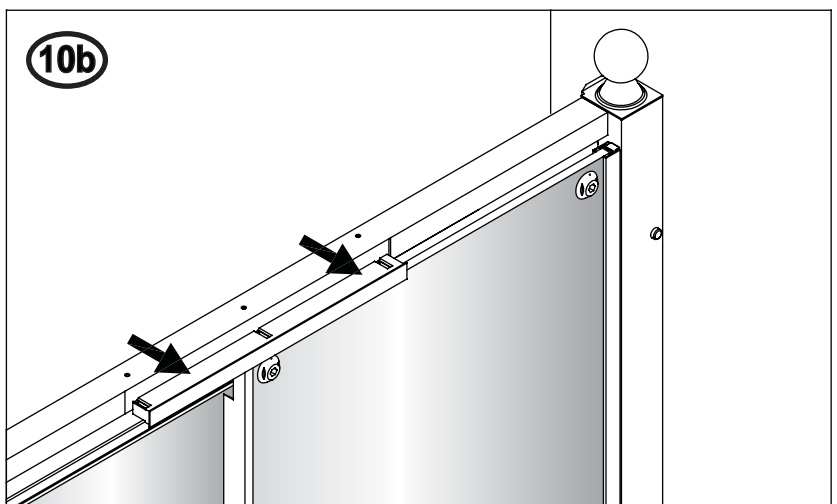
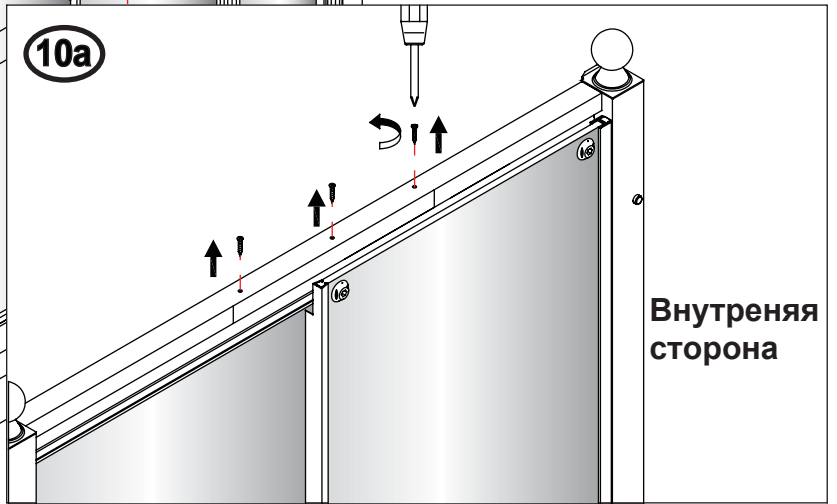
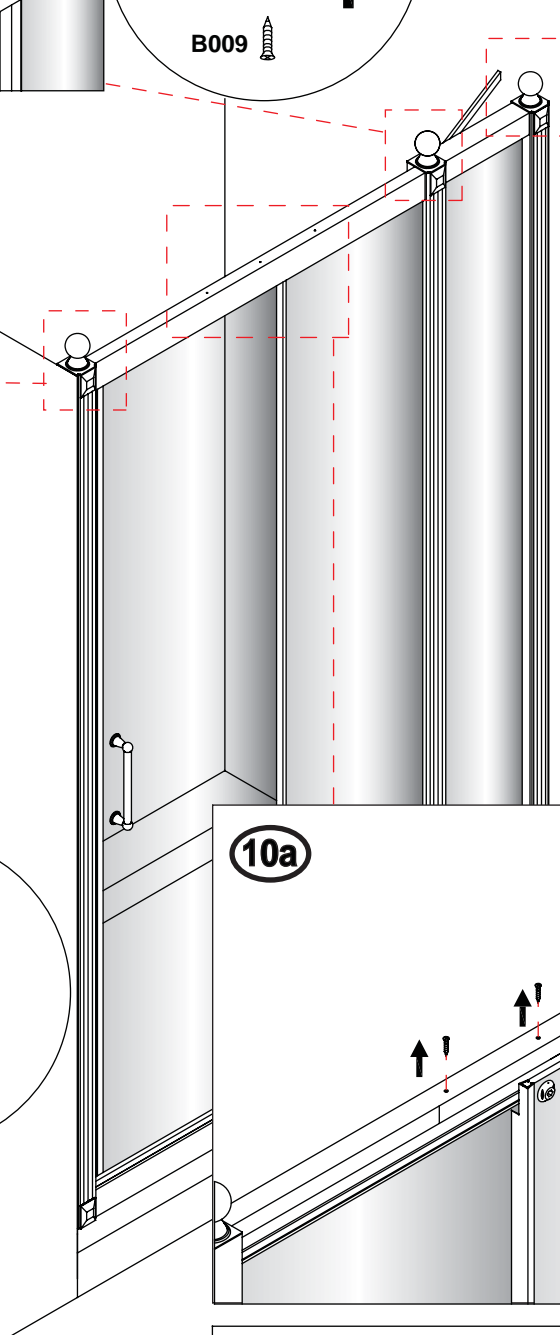
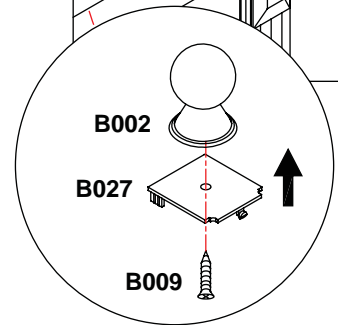
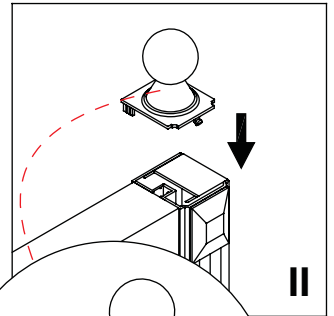
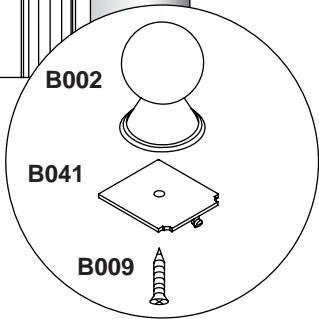
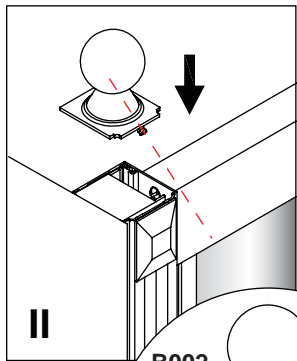
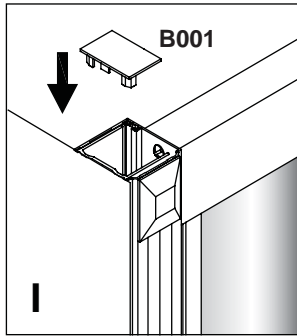
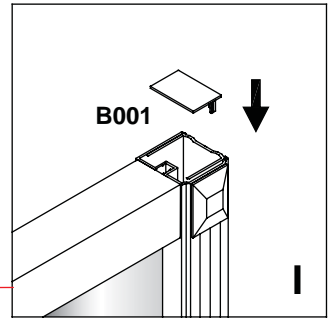
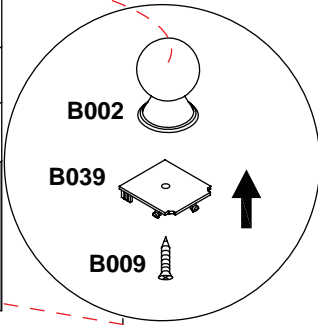
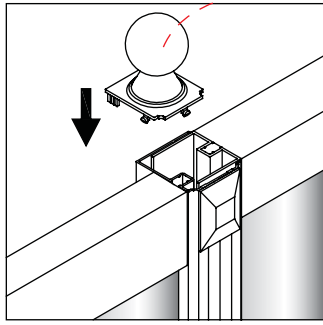
Проблема	Решение

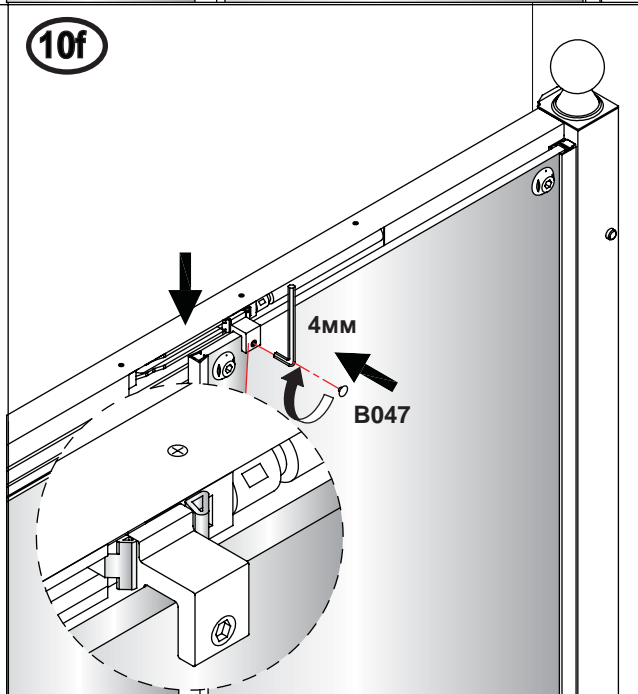
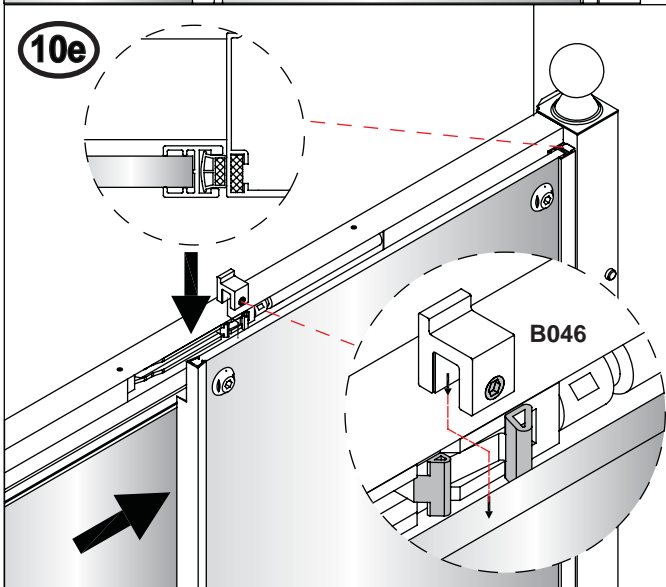
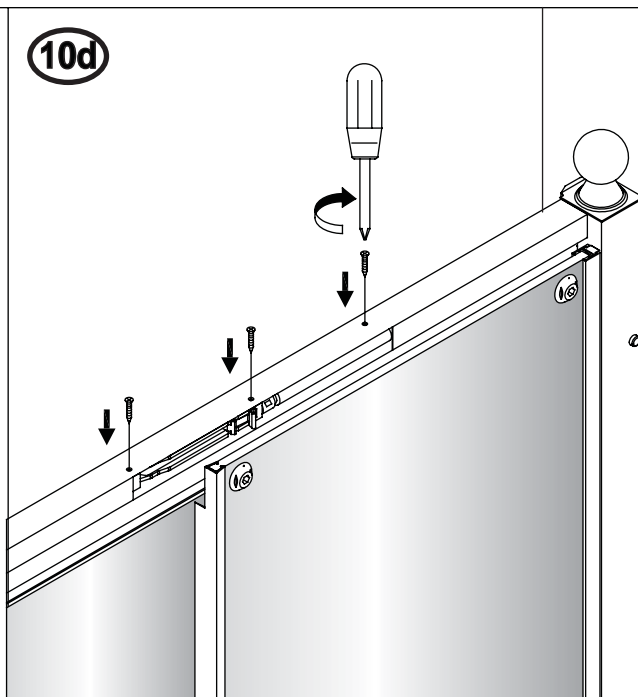
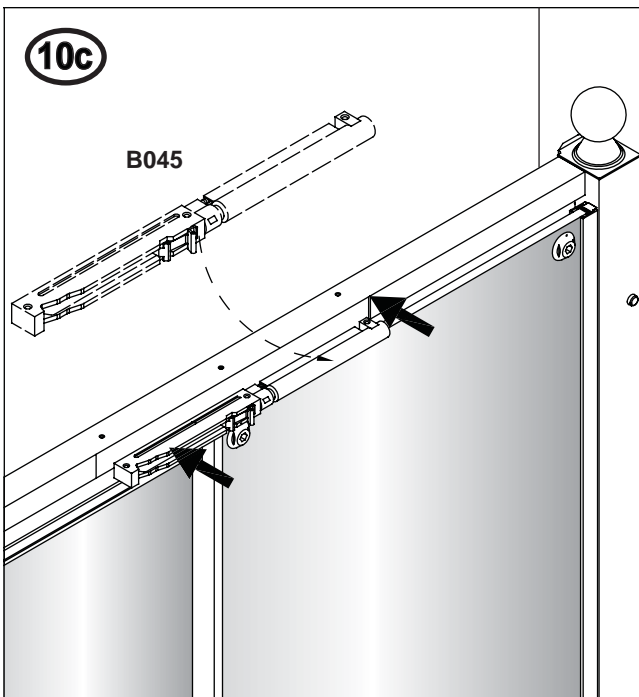
8

В верхней балке просверлите отверстия как показано на рисунке.

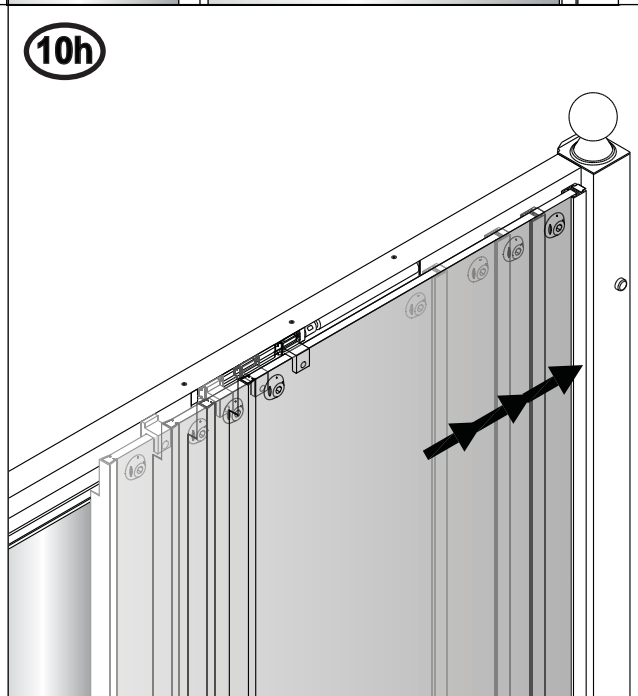
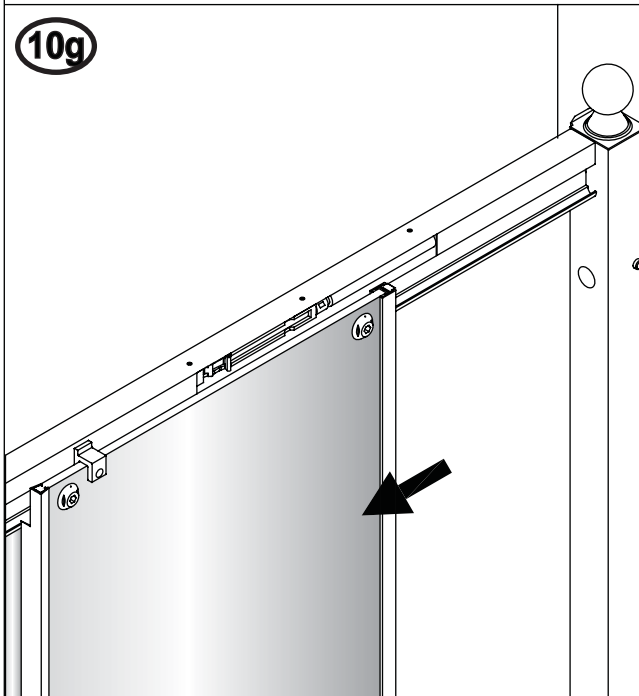


9

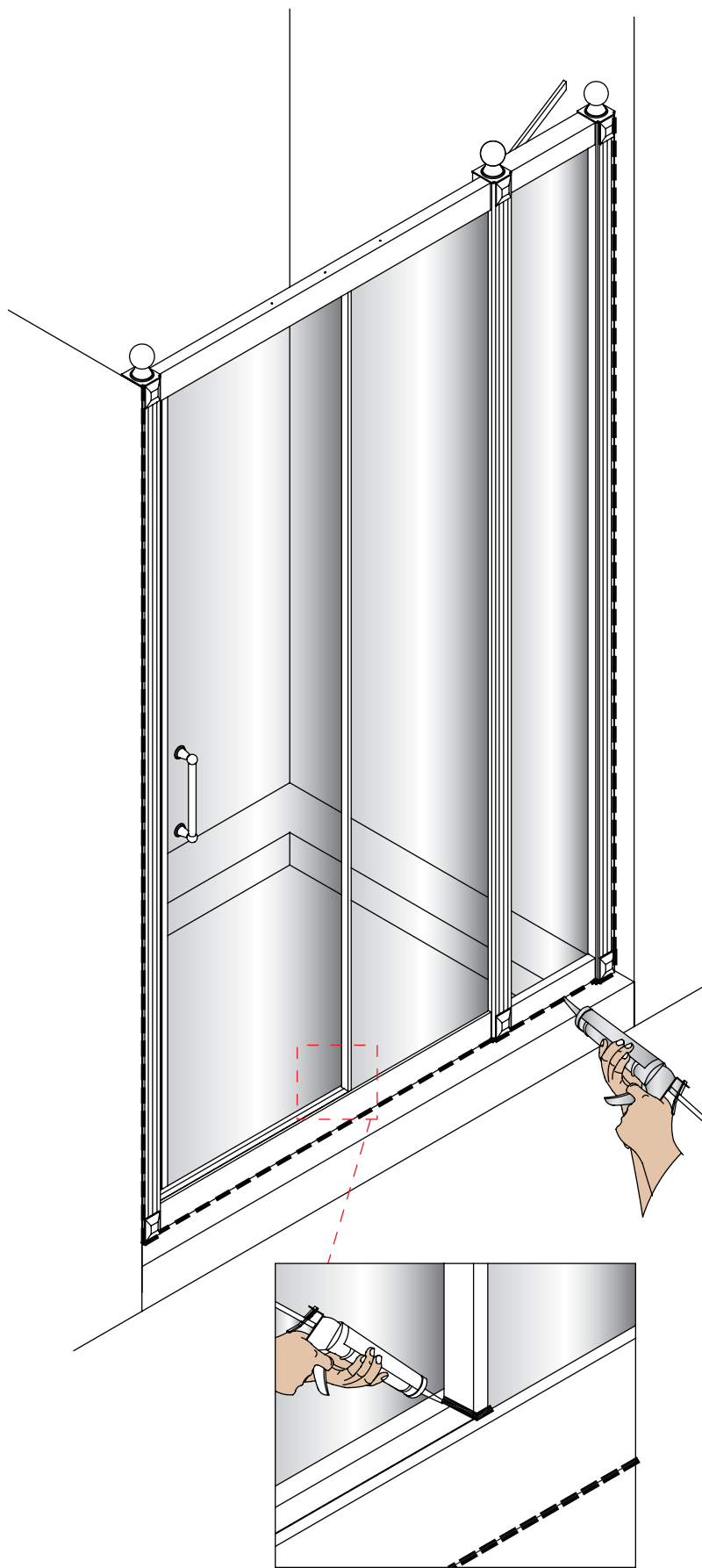




Убедитесь в том, что дверь закрыта полностью.
Установите держатель и прикрепите его к стеклянной
двери как указано на рисунке.

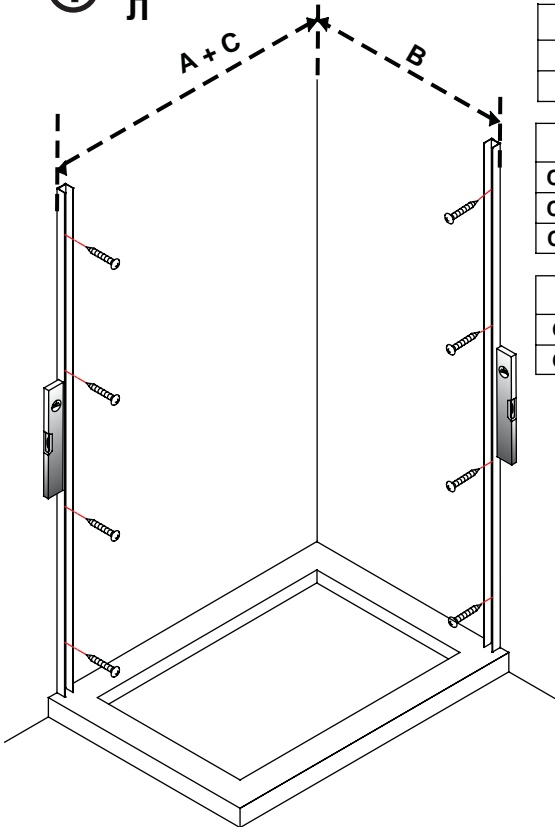


11



Дверь-слайдер и линейная панель закончены

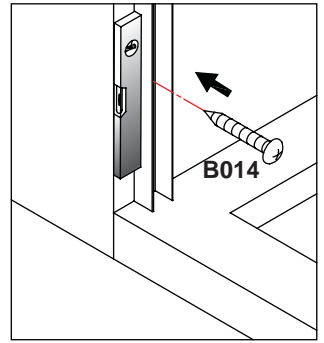
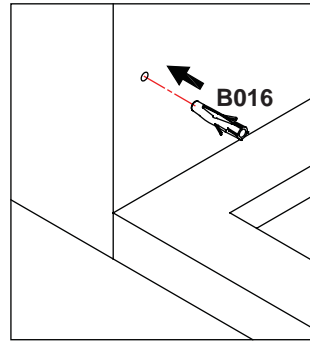
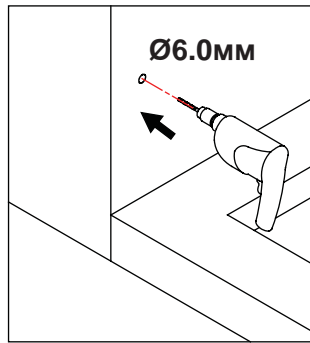
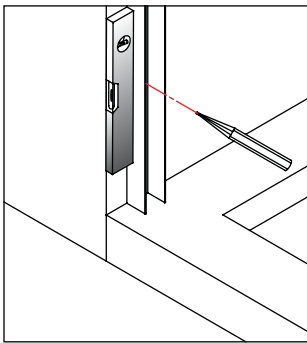
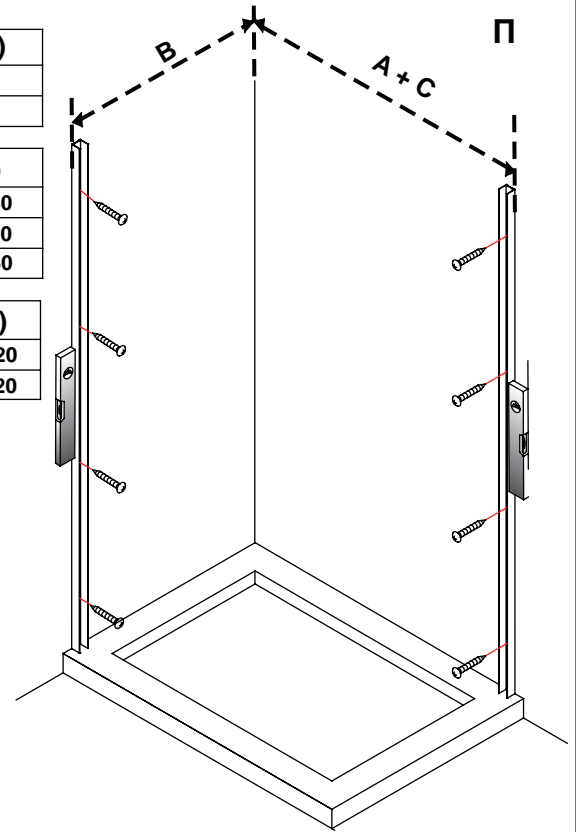
① Л



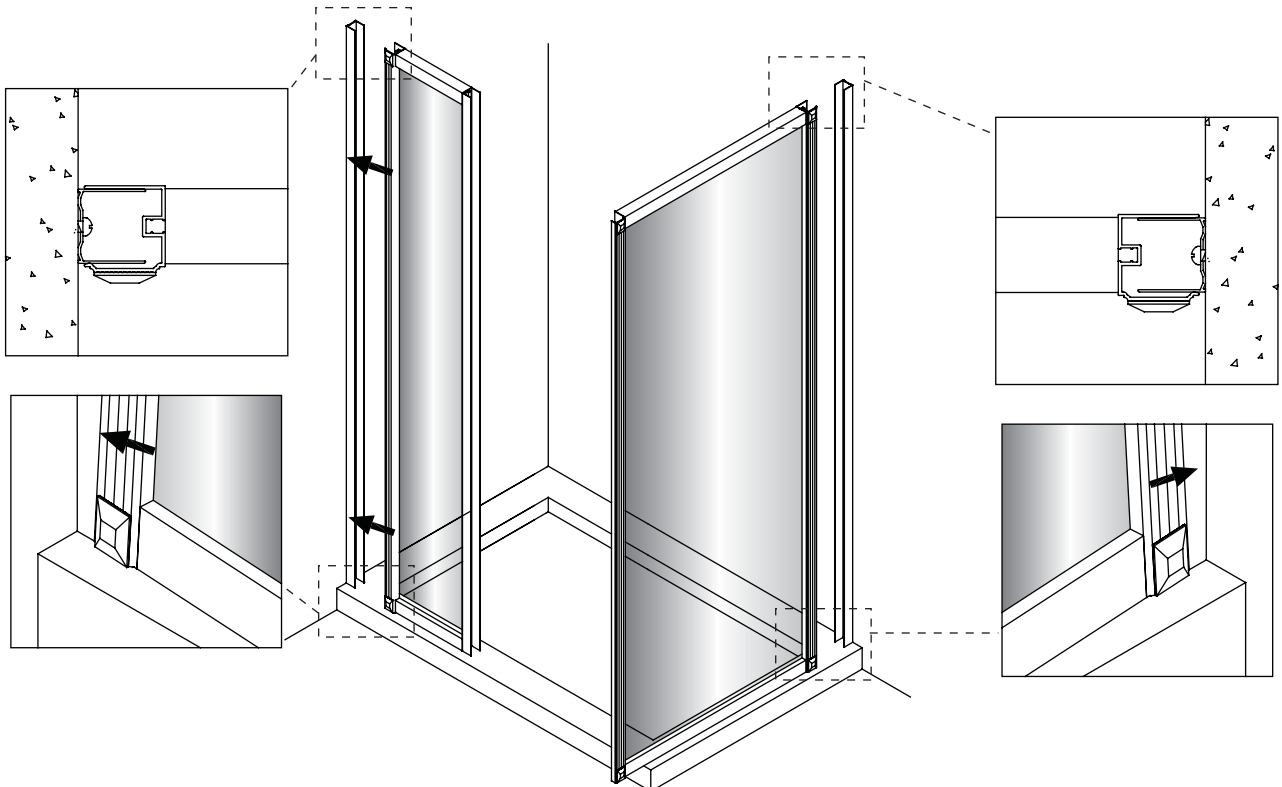
Деталь	А (мм)
C7S 1200 Дверь-слайдер	1160
C8S 1400 Дверь-слайдер	1360

Деталь	В (мм)
C11 700 Боковая панель	660 ~ 680
C12 760 Боковая панель	720 ~ 740
C13 800 Боковая панель	760 ~ 780

Деталь	С (мм)
C15 200 Линейная панель	200 ~ 220
C16 300 Линейная панель	300 ~ 320

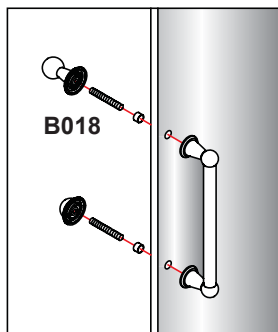
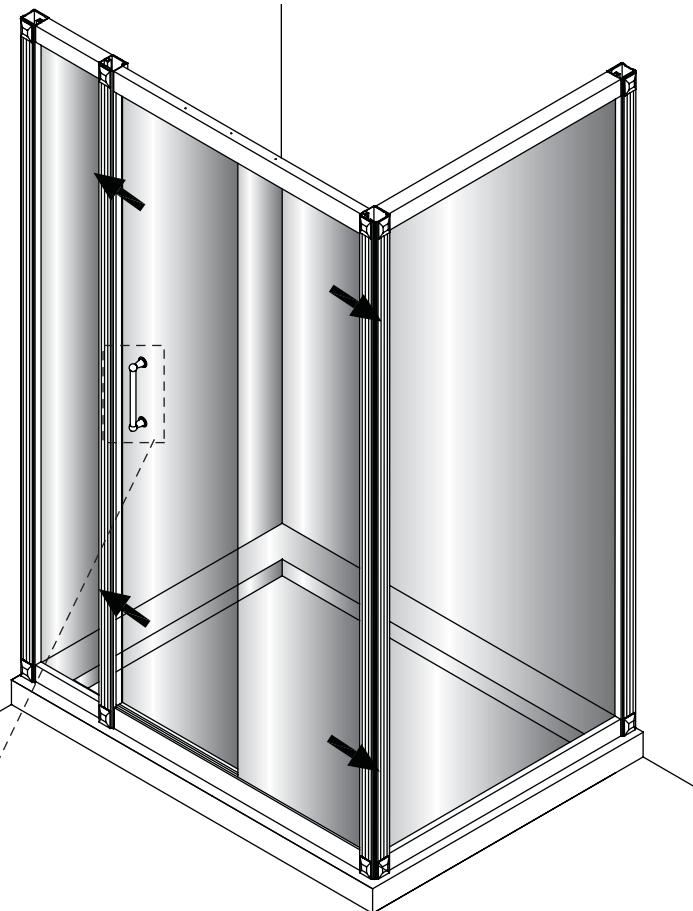
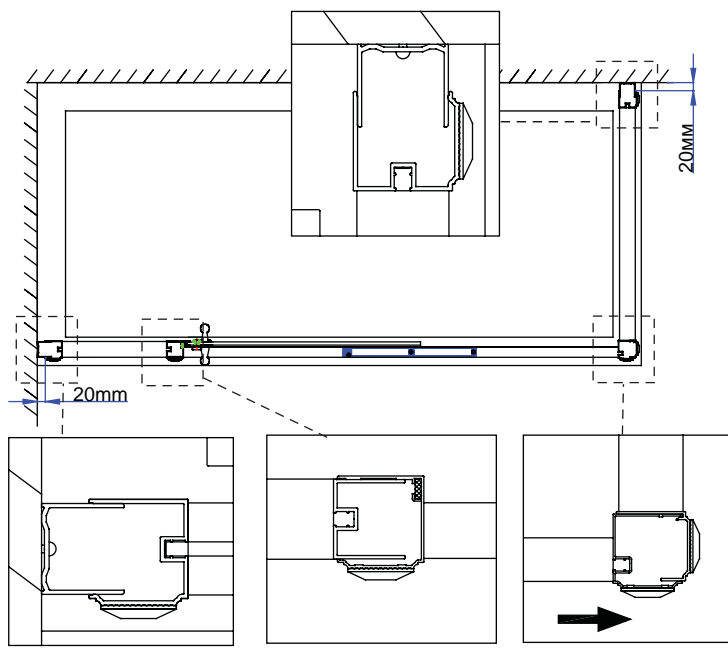


②

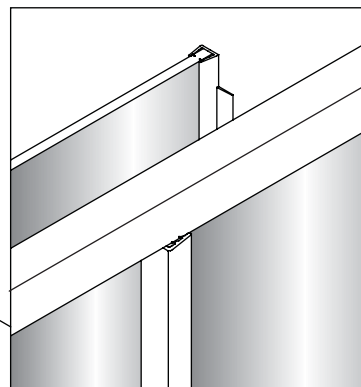
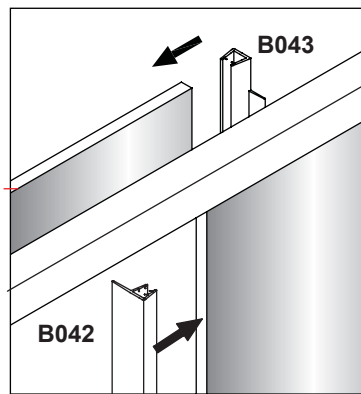
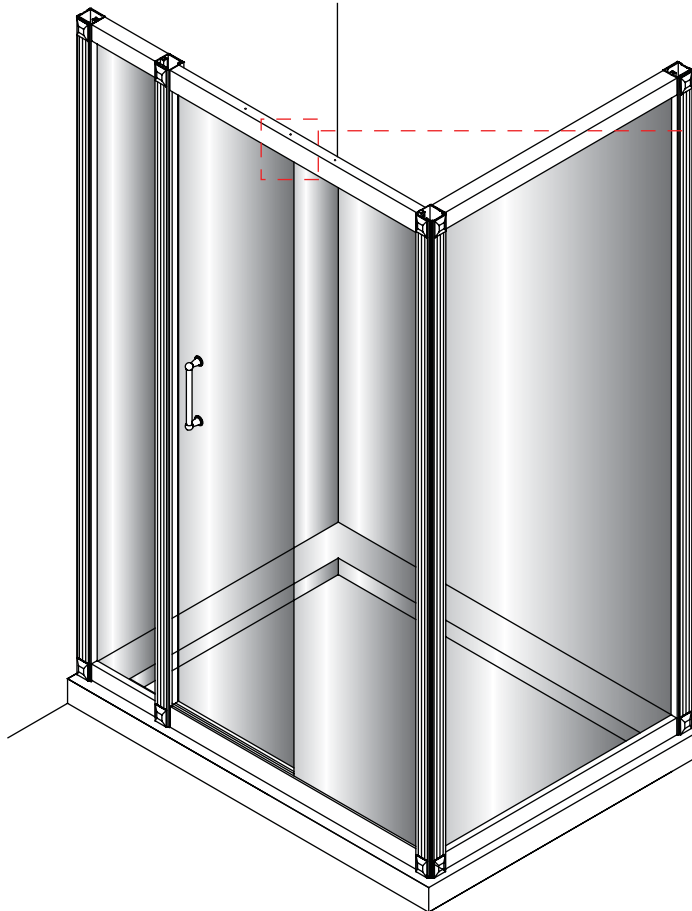


3

Линейная панель должна быть прочно закреплена к боковой панели и дверным держателям
Все регулировки могут быть осуществлены с помощью стеновых профилей.

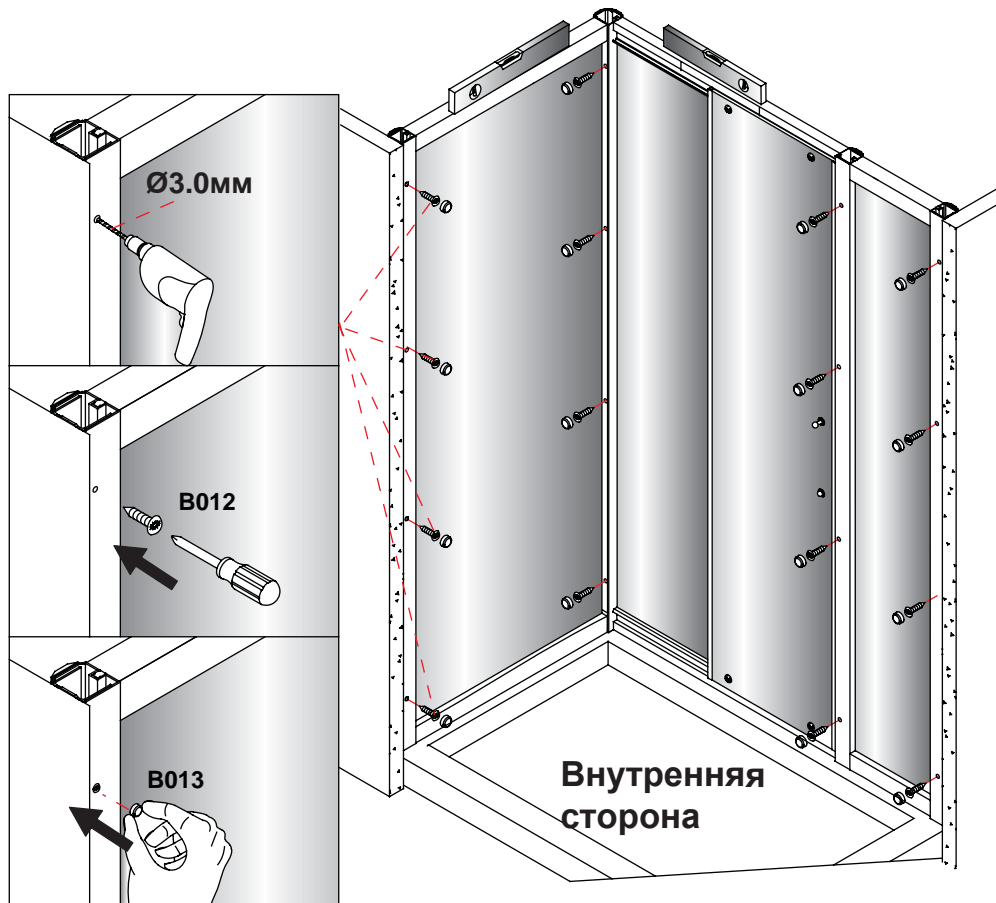


4

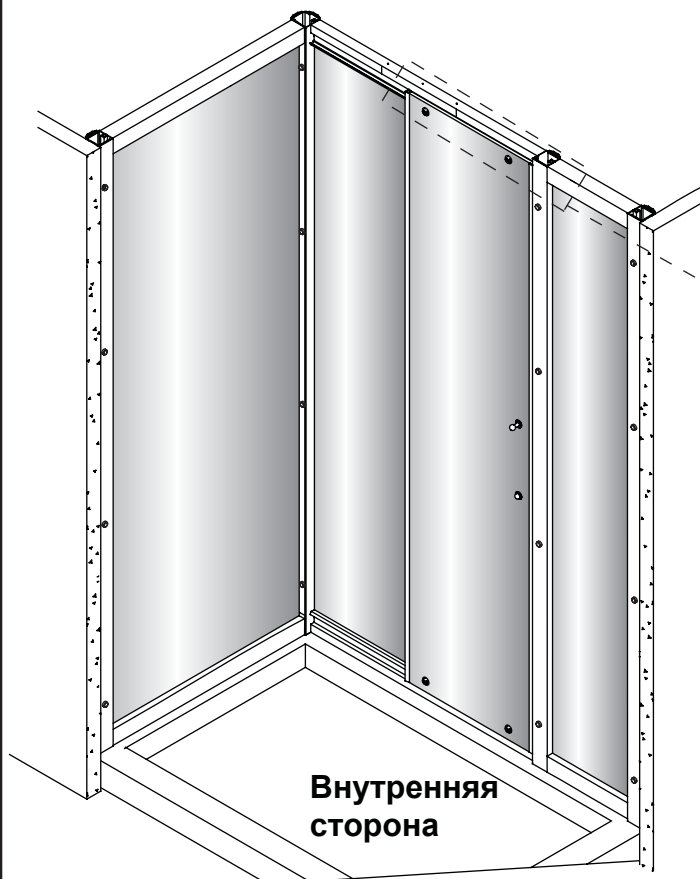


5

После того как вы убедились, что дверь открывается свободно, закрепите стеной профиль. С верхней стороны просверлите 4 дырки в указанных местах. Прикрепите винтами (B012), наденьте колпачки (B013).

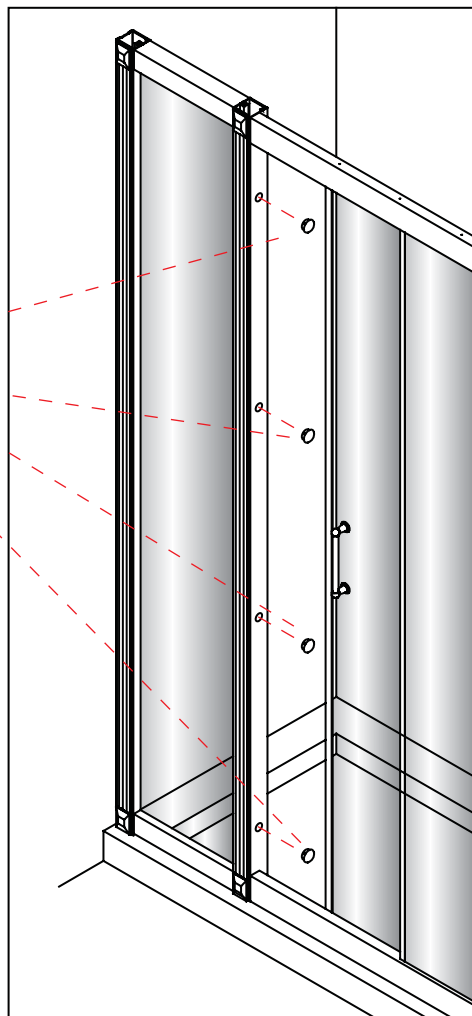
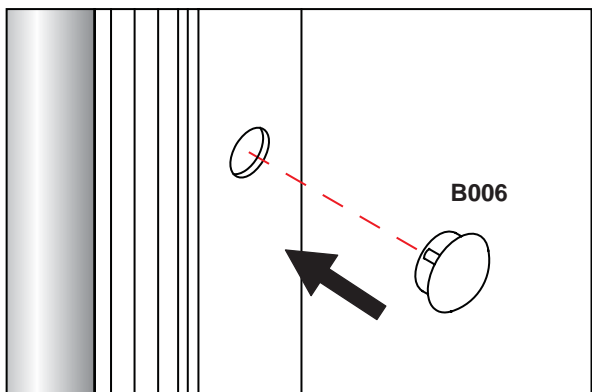


Только при надобности регулировки.

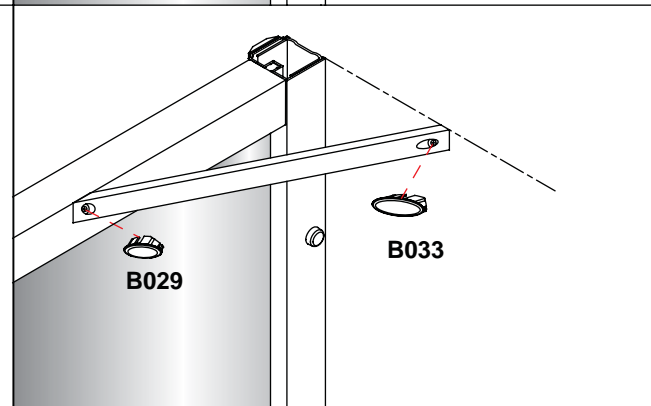
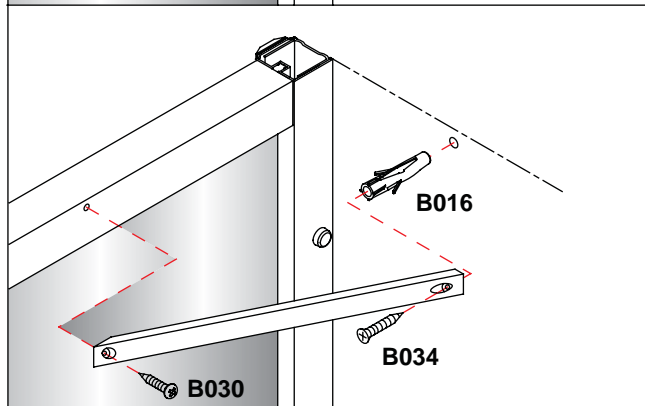
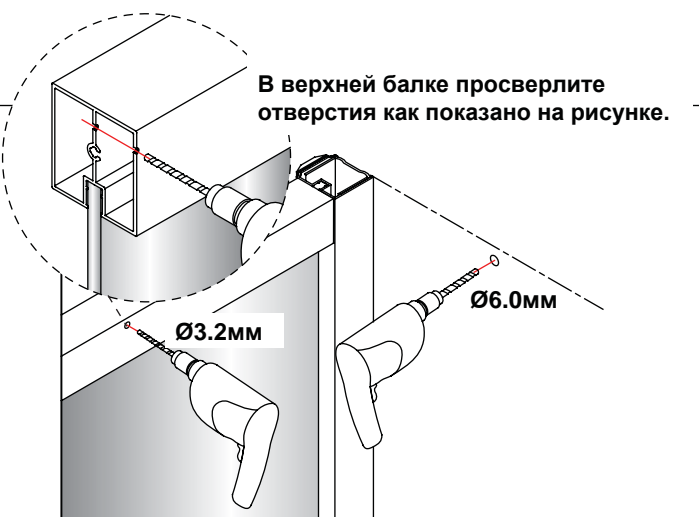
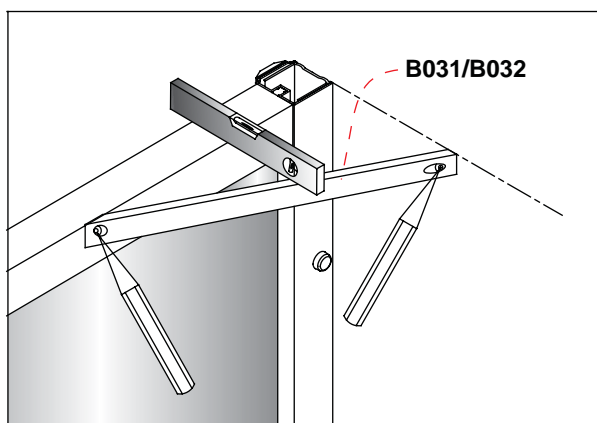


Проблема	Решение

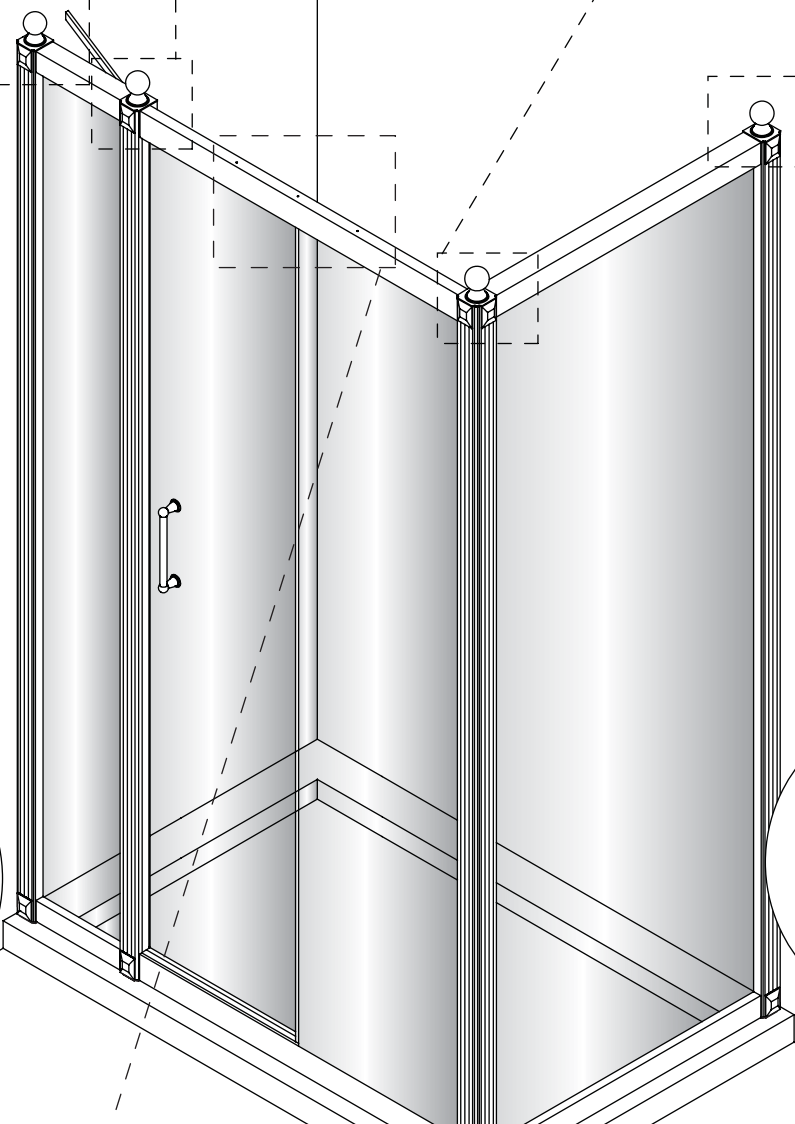
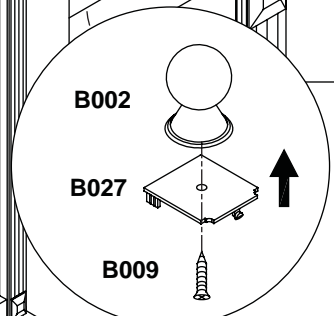
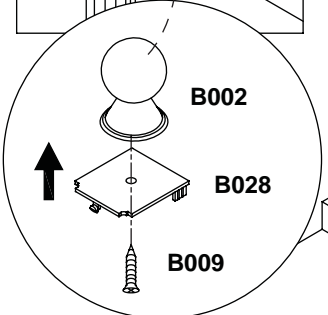
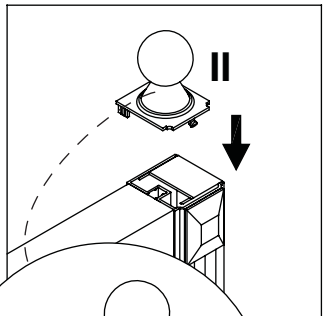
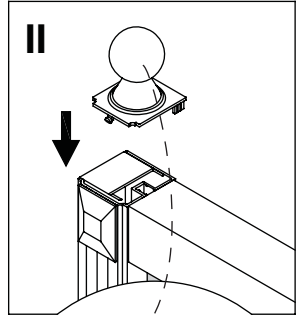
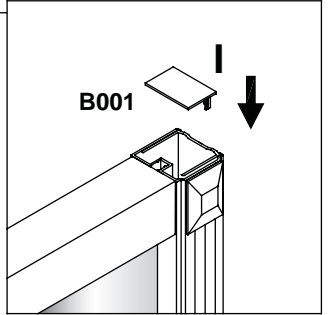
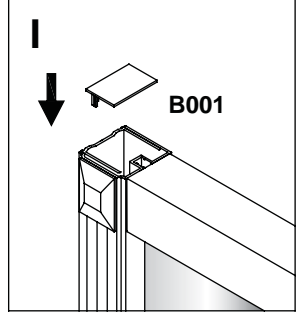
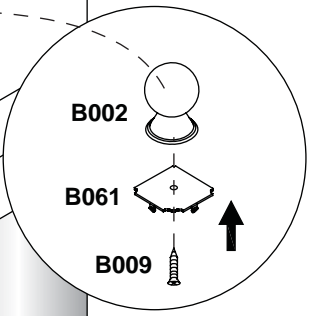
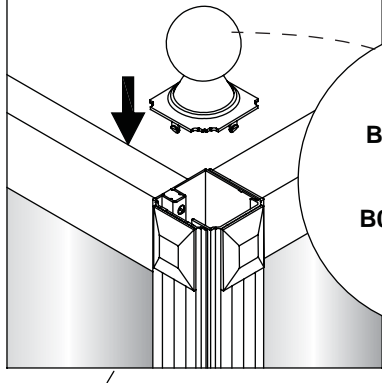
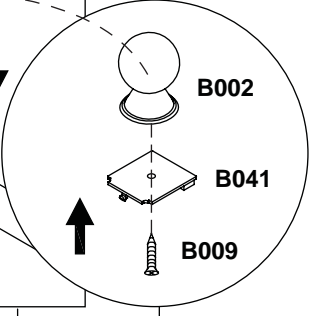
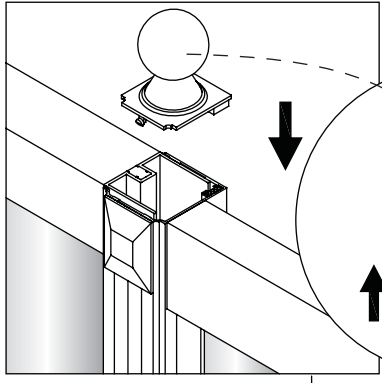
6



7



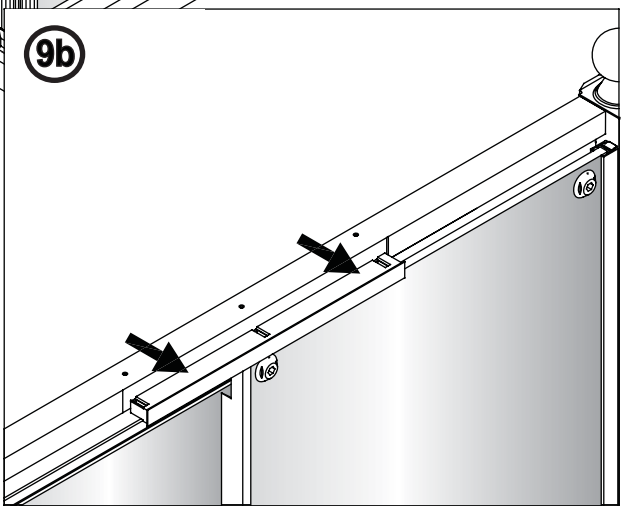
8

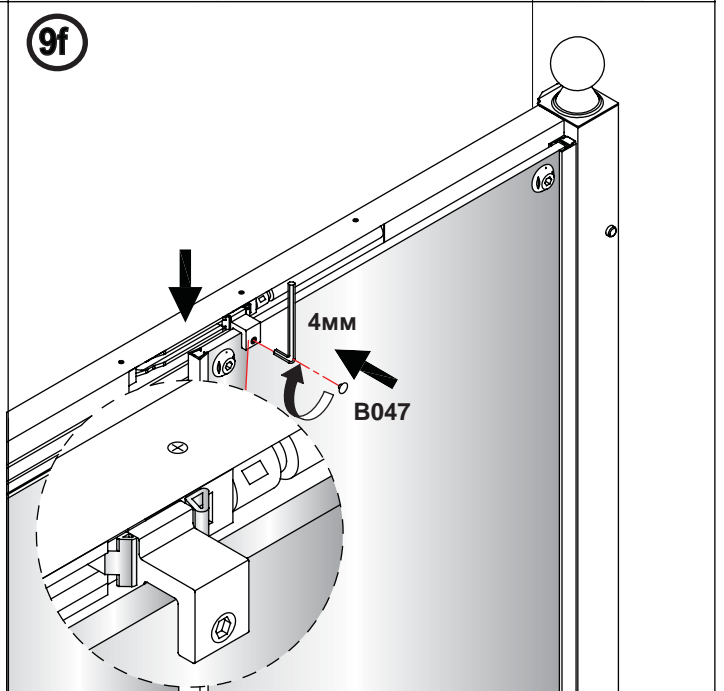
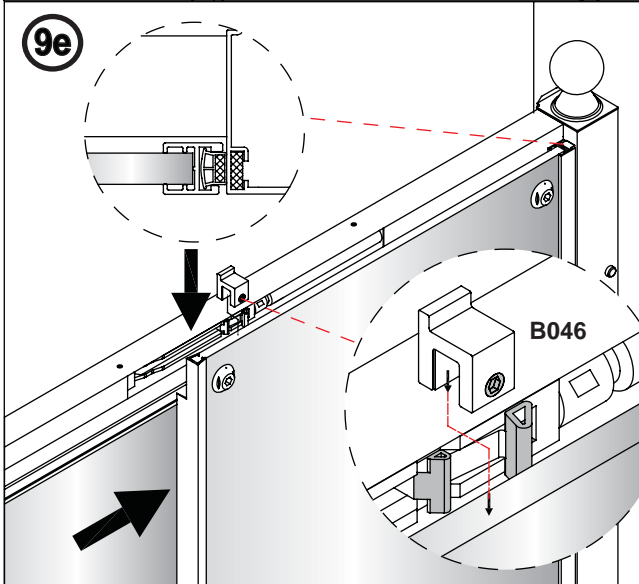
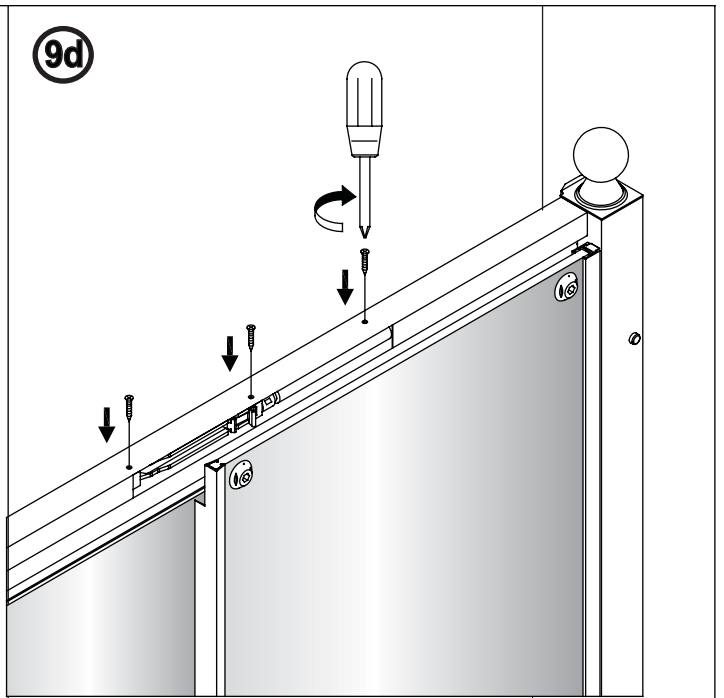
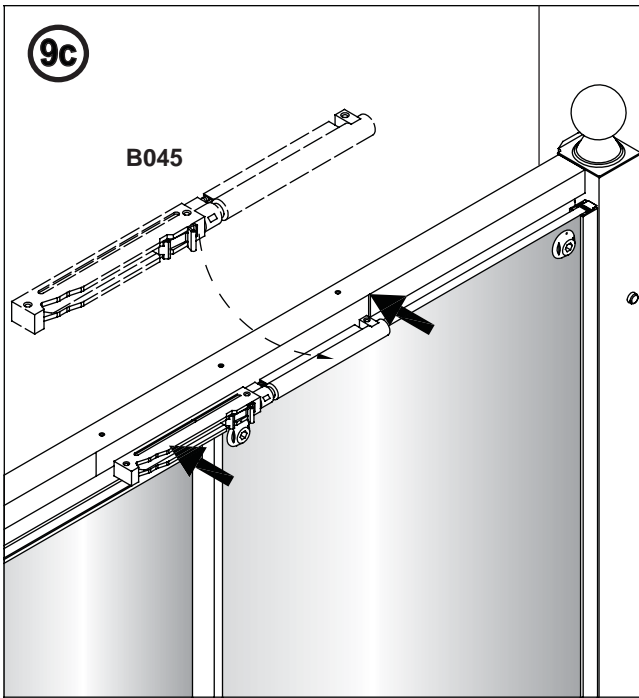


9a

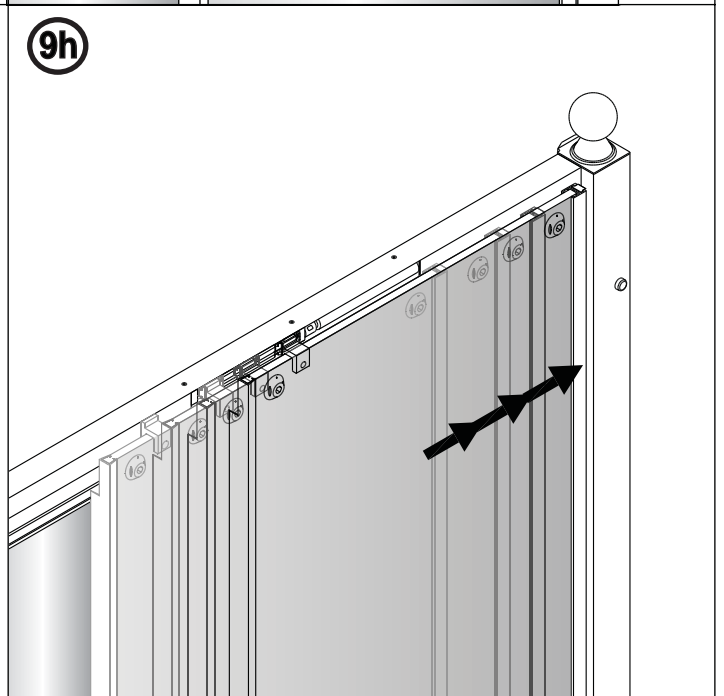
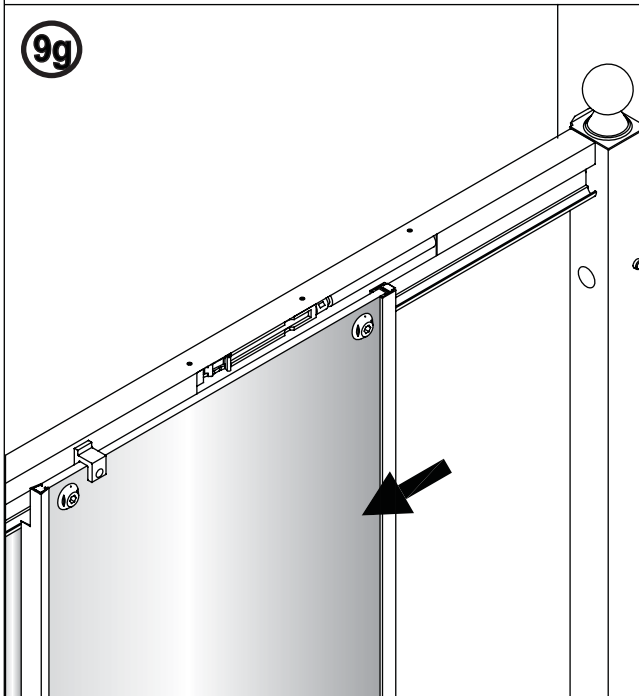


9b

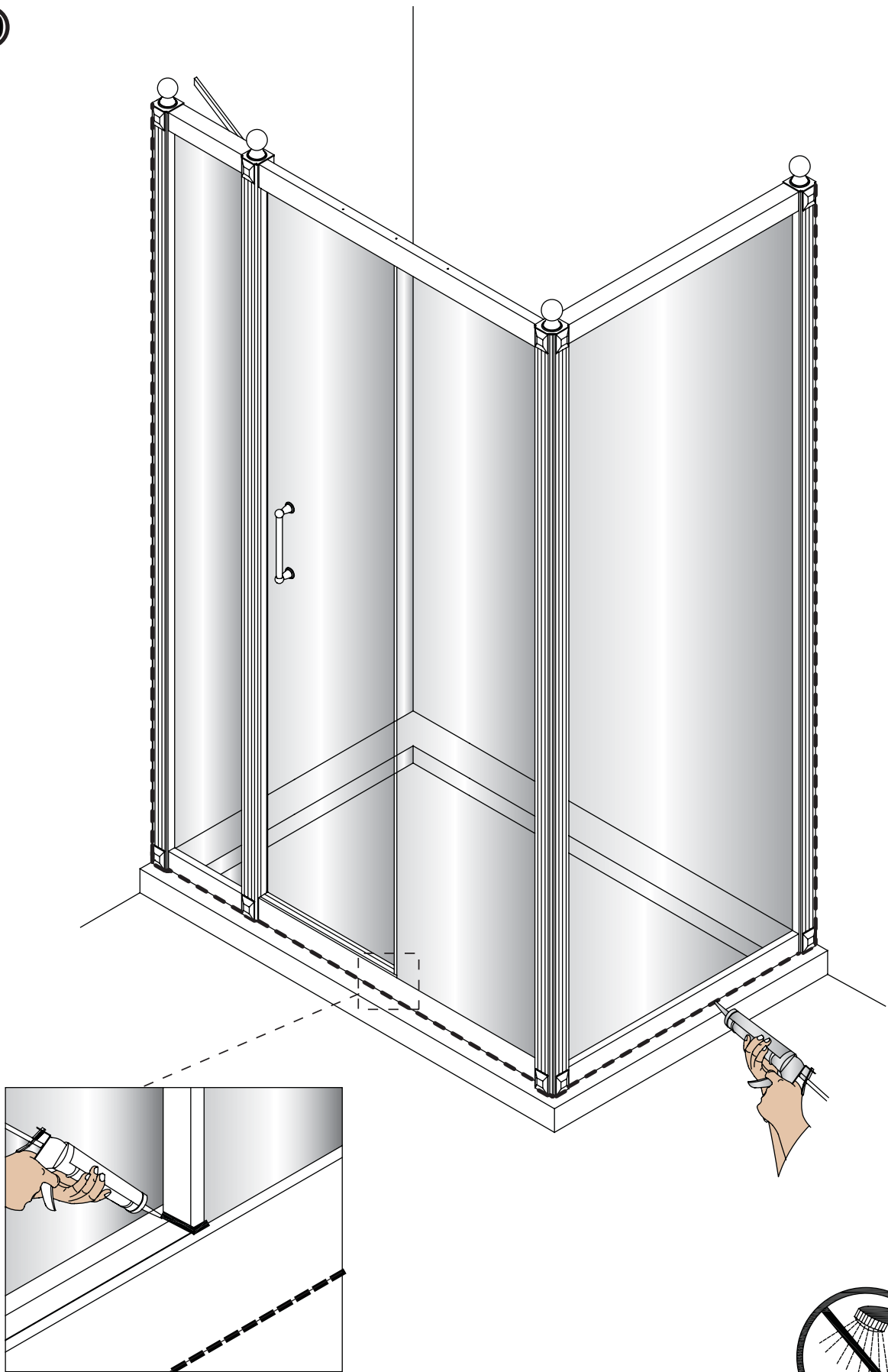




Убедитесь в том что дверь закрыта полностью.
Установите держатель и прикрепите его к стеклянной
двери как указано на диаграмме.



10



Дверь-слайдер с боковой и линейной панелями закончена