

|     |                       |       |
|-----|-----------------------|-------|
| 700 | <b>Боковая панель</b> | - C11 |
| 760 | <b>Боковая панель</b> | - C12 |
| 800 | <b>Боковая панель</b> | - C13 |
| 900 | <b>Боковая панель</b> | - C14 |

- Используйте эту инструкцию для установки душевой двери и боковой панели (или для двери-слайдера и боковой панели).
- Проверьте наличие всех деталей перед началом установки.
- Поддон должен быть установлен в уровень.
- Будьте осторожны. При ударе может быть нанесен урон стеклу или раме.
- Перед тем как сверлить стену, убедитесь, что в месте сверления не проходят трубы или электрокабеля.
- Кабину можно устанавливать с открытием на правую и на левую сторону.

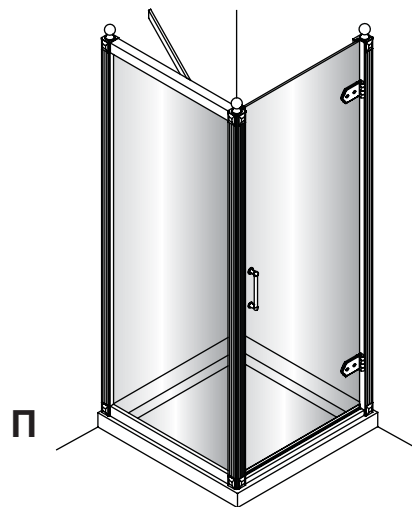
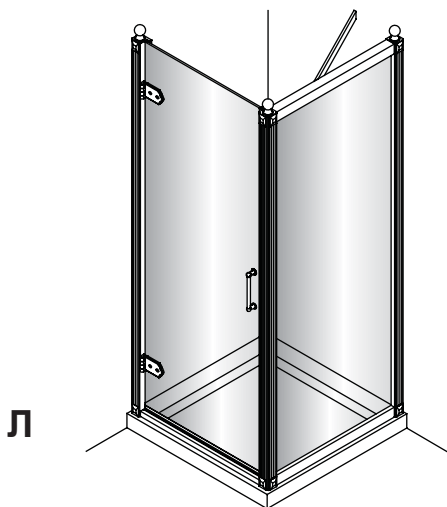
В данной инструкции показана только правая установка. Запчасти на которых написано "П" или "Л" могут быть установлены только в указанном направлении.

- Дюбеля для крепежа конструкции к стене могут не подойти к вашему материалу.

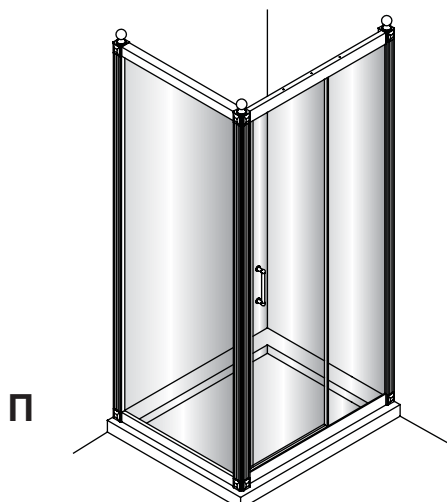
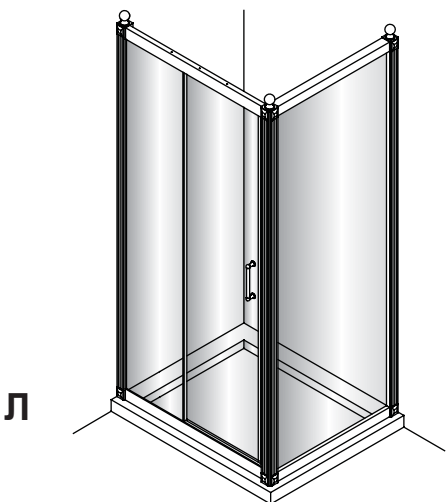
#### Уход и чистка:

- Запрещено чистить кабину химикатами и абразивными веществами.
- Используйте только мыльную воду и тряпку для чистки.

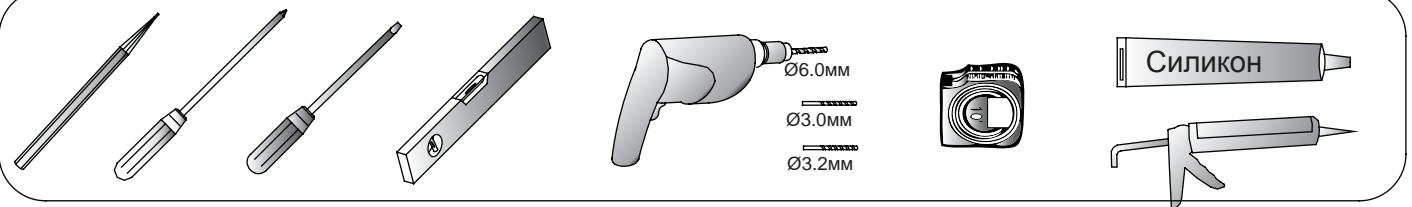
#### Дверь с петлями и боковая панель (Страницы 3 - 5)



#### Дверь-слайдер и боковая панель (Страницы 6 - 8)

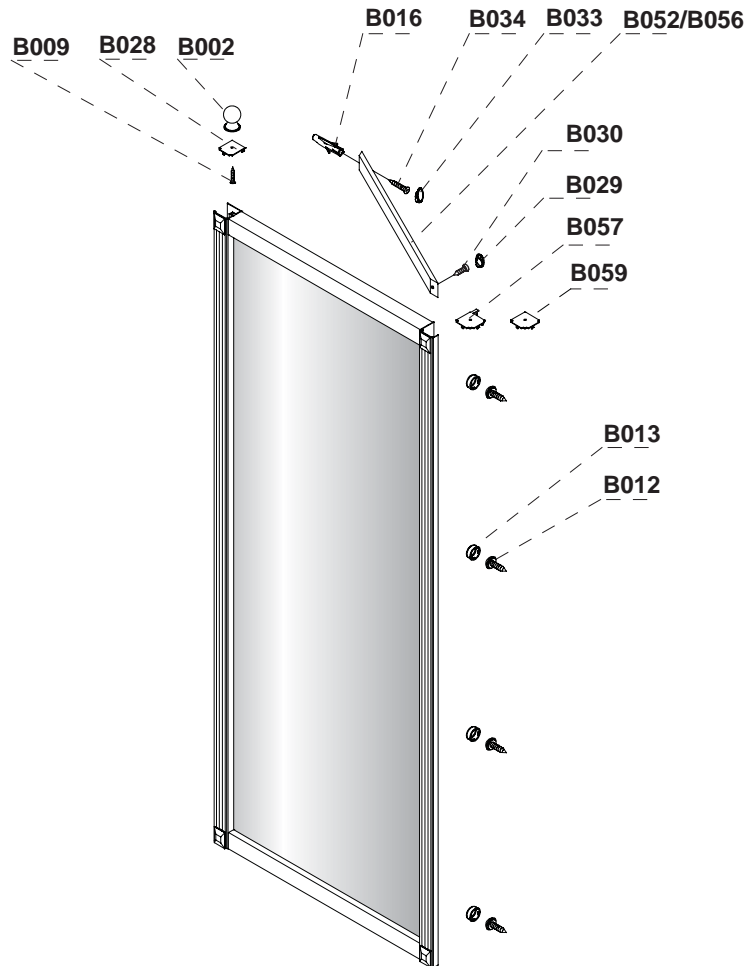


## Нужные инструменты:



## Части:

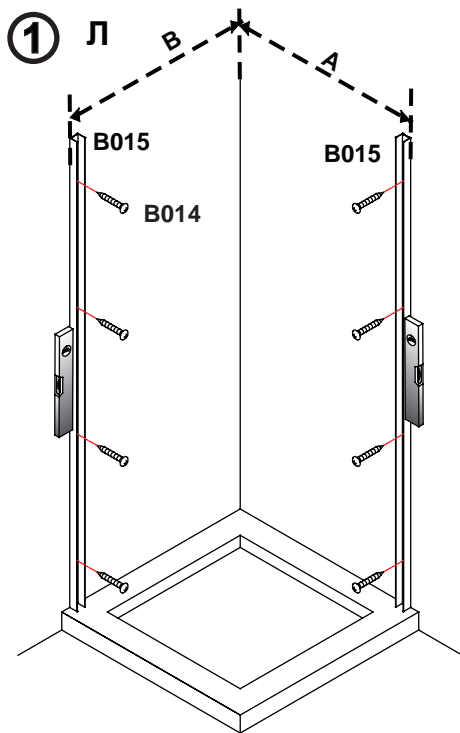
### Рама боковой панели - C11/C12/C13/C14



|  |                                   |                             |                                     |                                     |
|--|-----------------------------------|-----------------------------|-------------------------------------|-------------------------------------|
| <b>B002</b><br><br>1x  | <b>B027</b><br><br>1x             | <b>B028</b><br><br>1x       | <b>B009</b><br><br>1x<br>ST3 5*16mm | <b>B034</b><br><br>1x<br>ST4*35mm   |
| <b>B033</b><br><br>1x  | <b>B030</b><br><br>1x<br>ST4*25mm | <b>B029</b><br><br>1x       | <b>B016</b><br><br>1x               | <b>B012</b><br><br>4x<br>ST3.5*10mm |
| <b>B013</b><br><br>4x  | <b>B057</b><br><br>1x<br>RH       | <b>B058</b><br><br>1x<br>LH | <b>B059</b><br><br>1x<br>RH         | <b>B060</b><br><br>1x<br>LH         |
| <b>B052/B056</b><br><br>1x<br>- B052 для 700, 760, 800 боковой панели<br>- B056 для 900 боковой панели |                                   |                             |                                     |                                     |

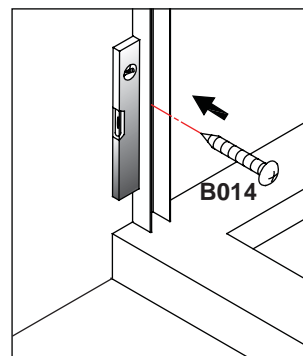
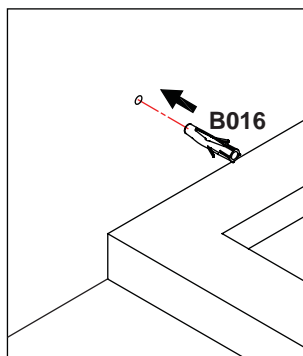
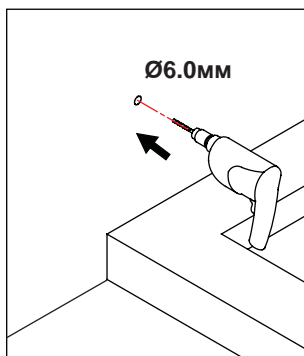
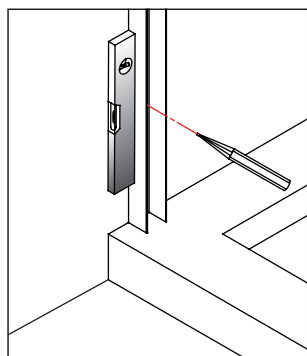
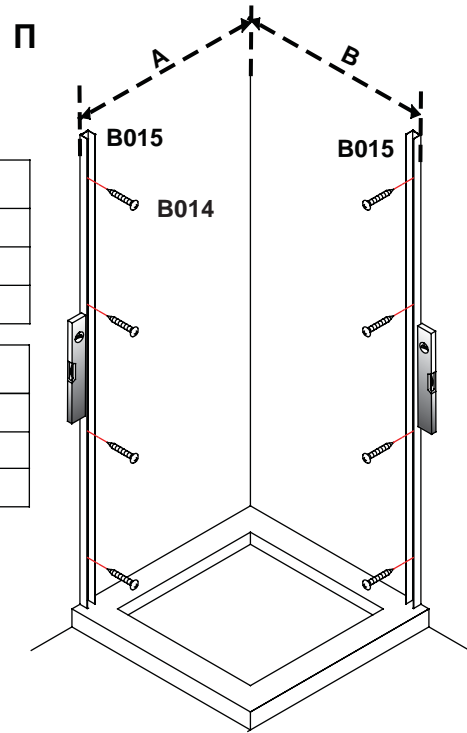
# Дверь с петлями и боковая панель

Эта инструкция поясняет установку двери с петлями с боковой панелью. Инструкция должна быть рассмотрена вместе с инструкцией для двери с петлями. Перед установкой внимательно изучите инструкцию и следуйте указаниям.

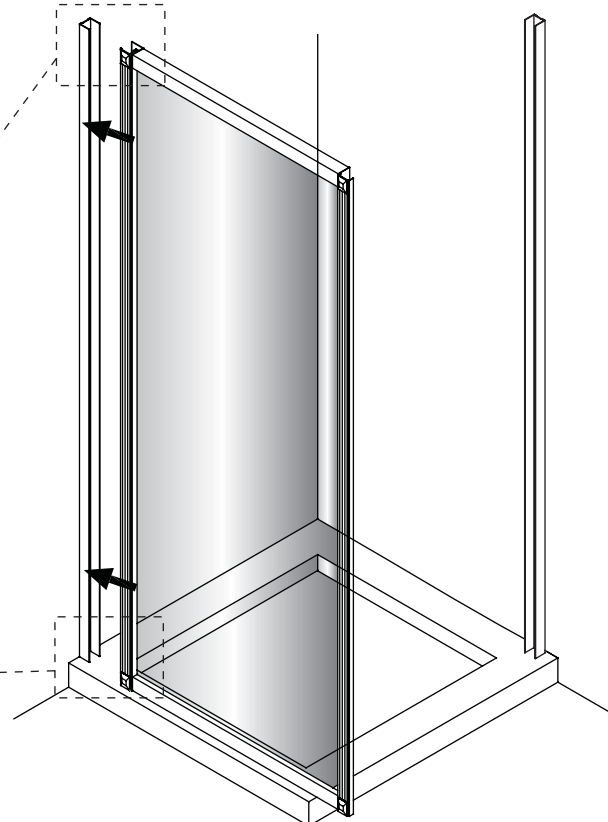
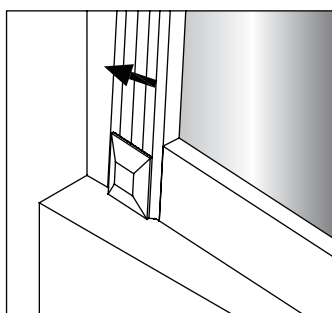
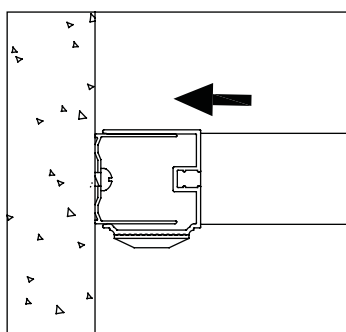


| Item |                   | A (мм)    |
|------|-------------------|-----------|
| C19  | 760 Дверь с петл. | 720 ~ 740 |
| C20  | 800 Дверь с петл. | 760 ~ 780 |
| C21  | 900 Дверь с петл. | 860 ~ 880 |

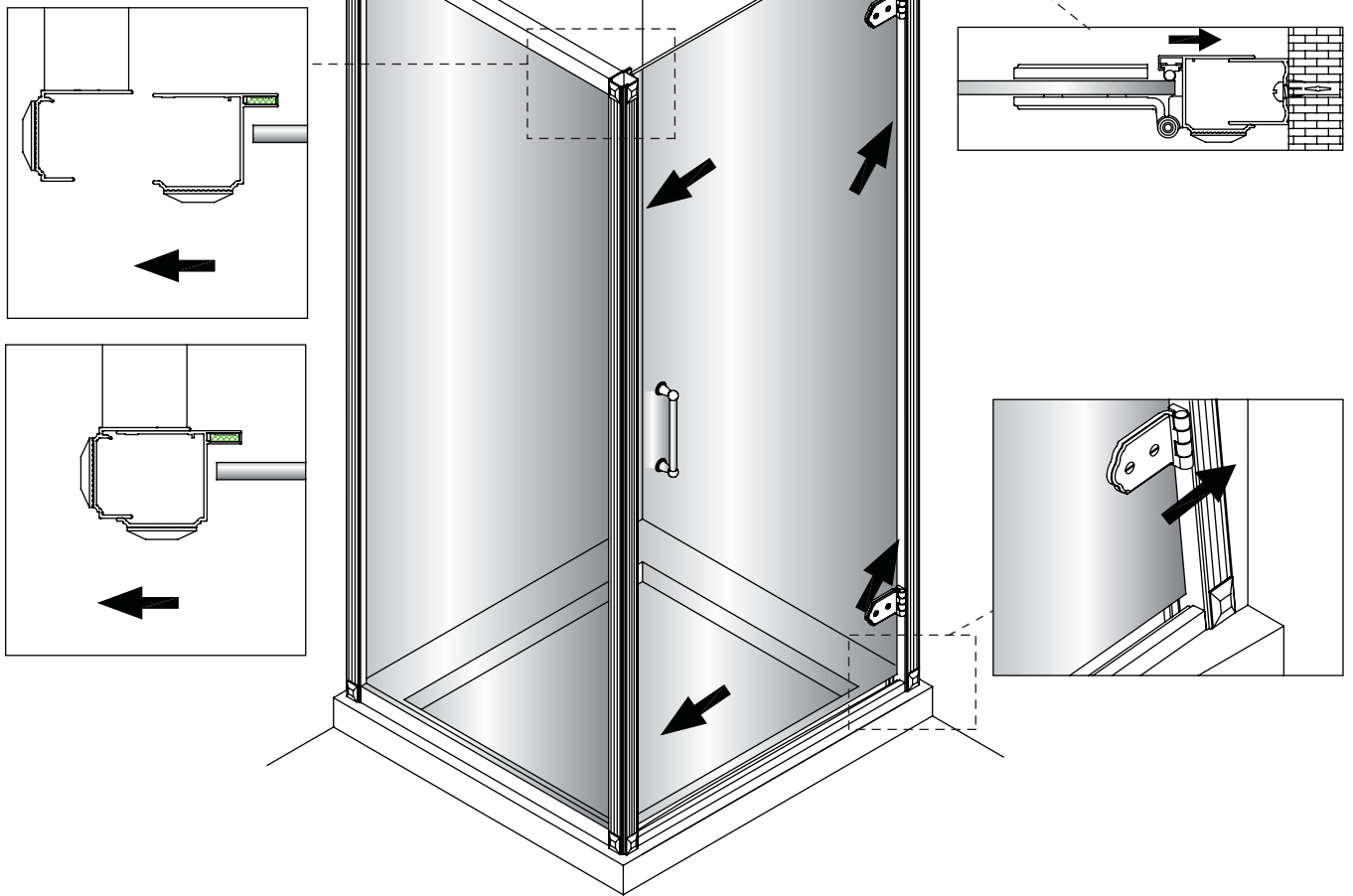
| Item |                    | B (мм)    |
|------|--------------------|-----------|
| C12  | 760 боковая панель | 720 ~ 740 |
| C13  | 800 боковая панель | 760 ~ 780 |
| C14  | 900 боковая панель | 860 ~ 880 |



## 2

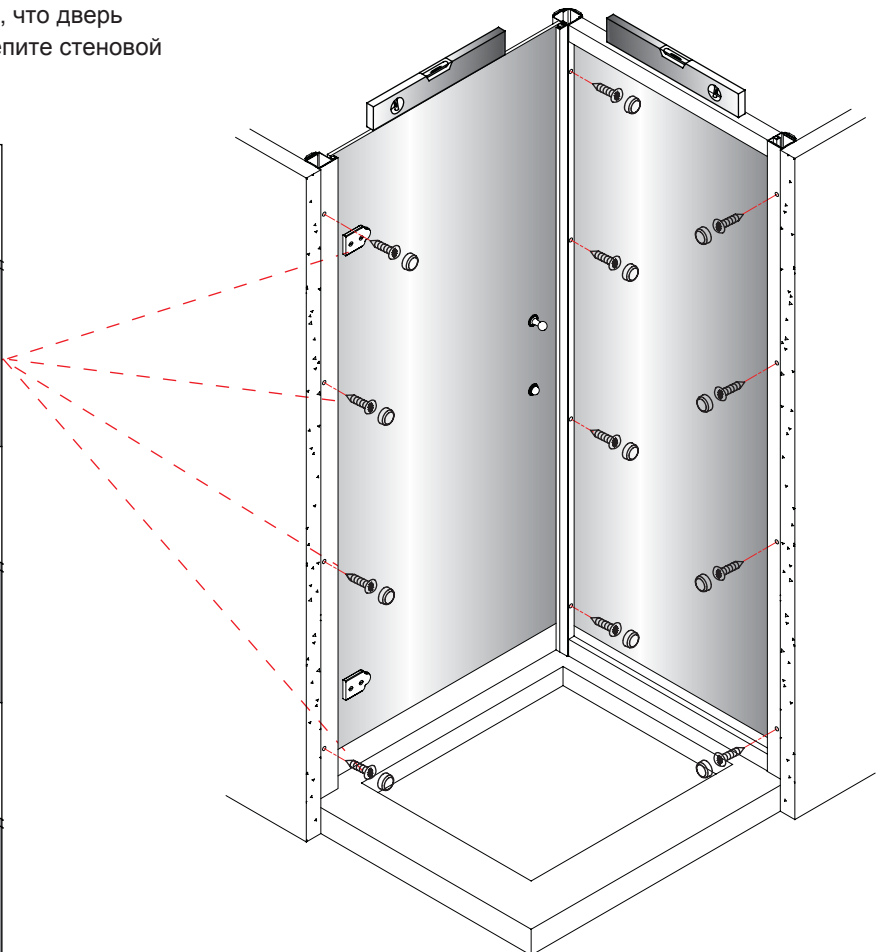
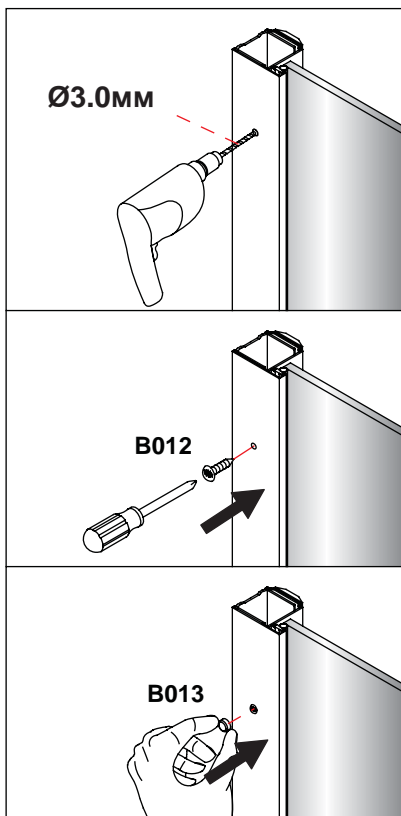


3

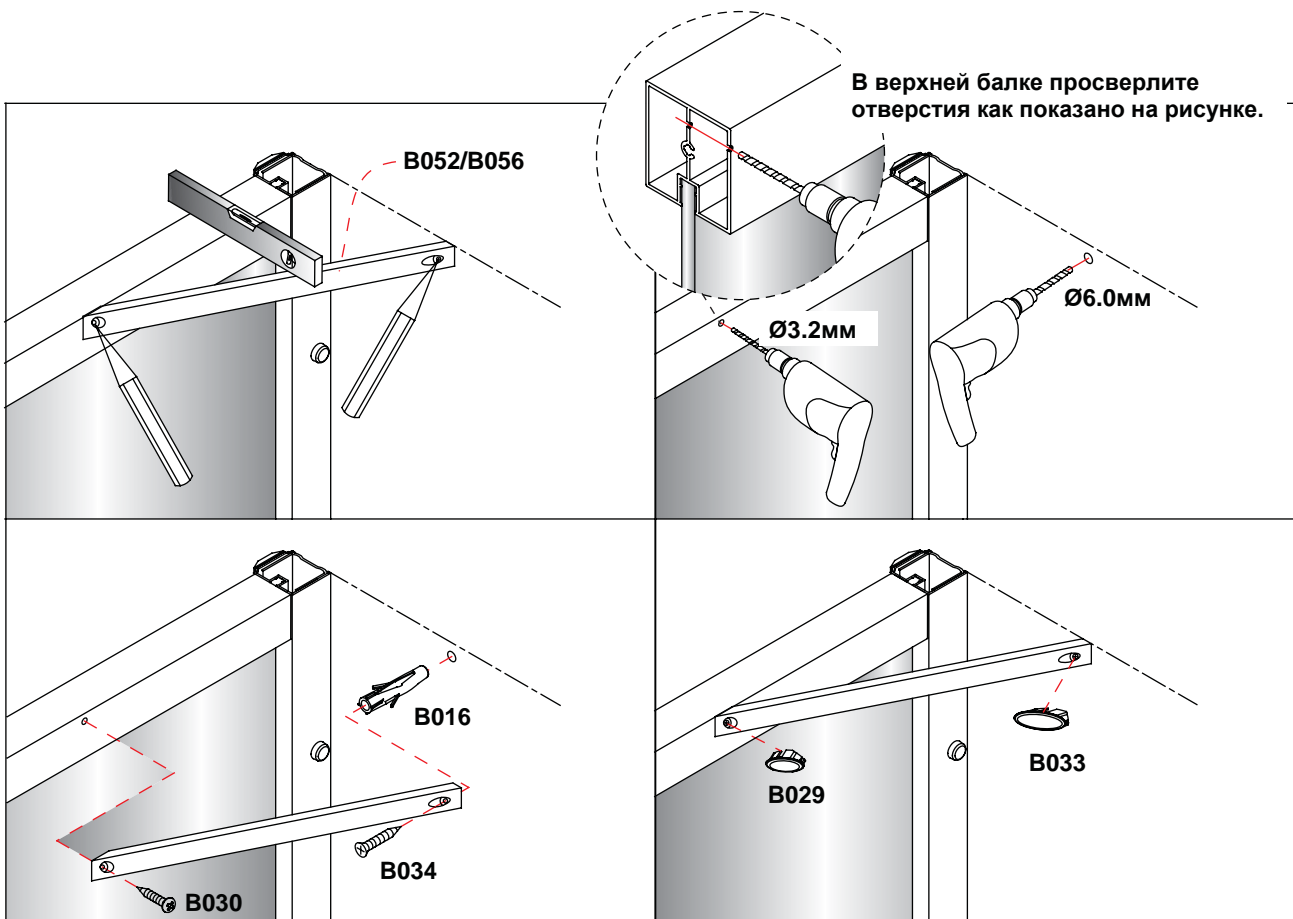


4

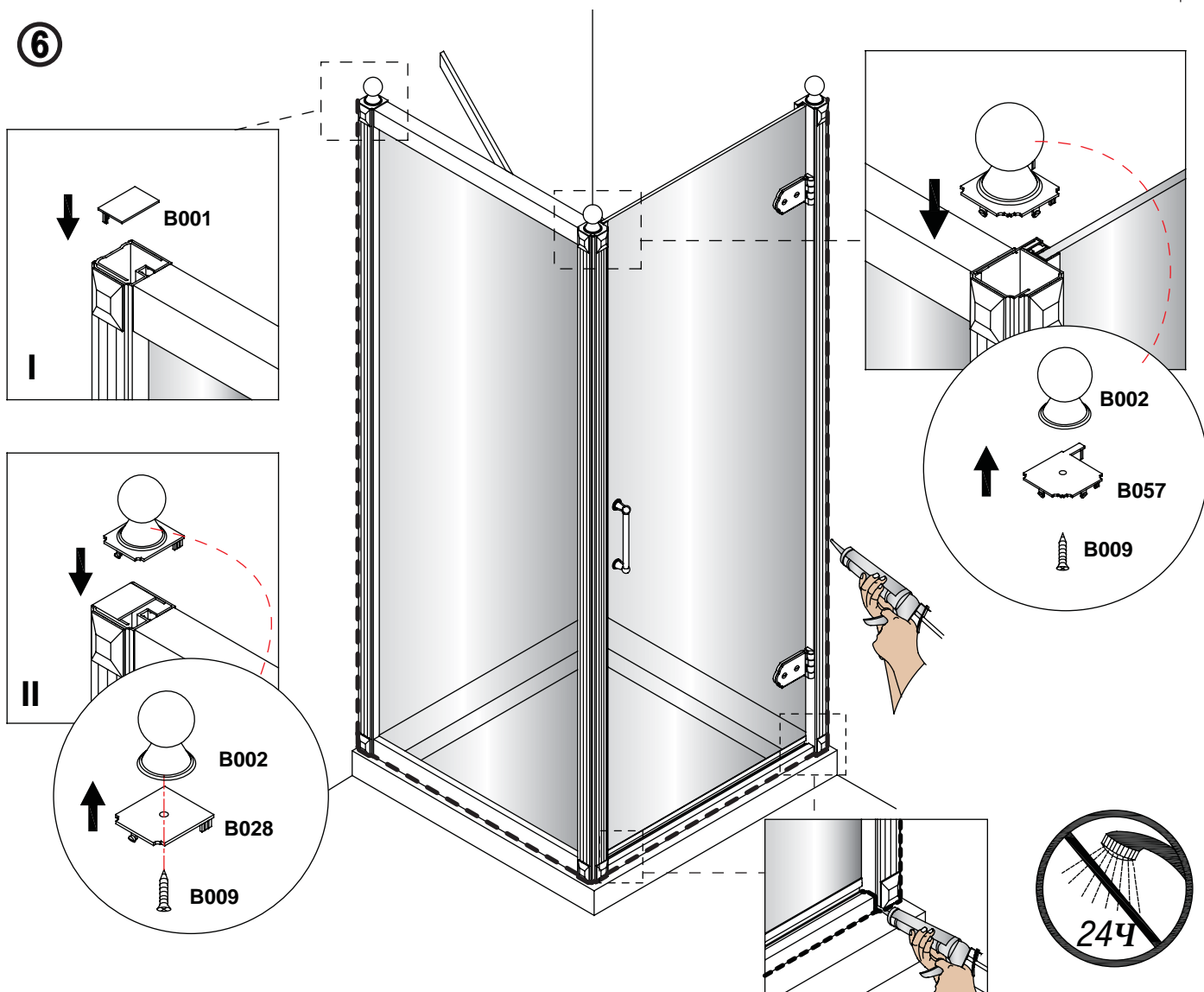
После того как вы убедились, что дверь открывается свободно, закрепите стеновой профиль.



5

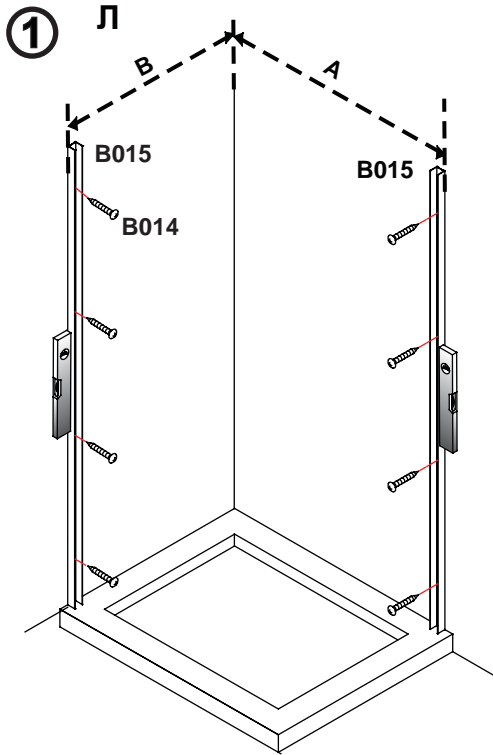


6



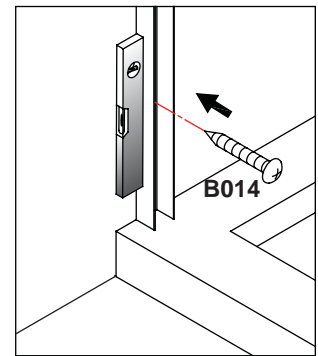
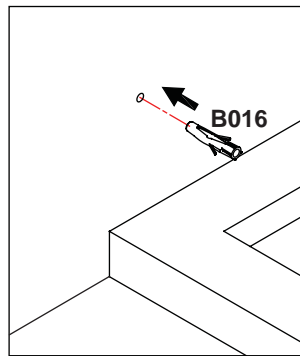
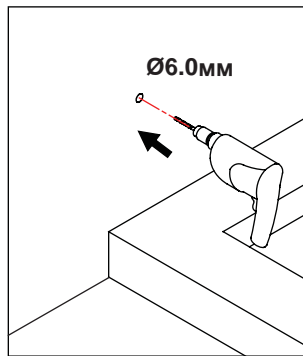
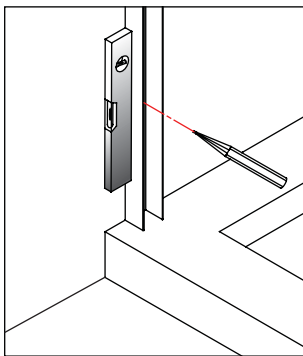
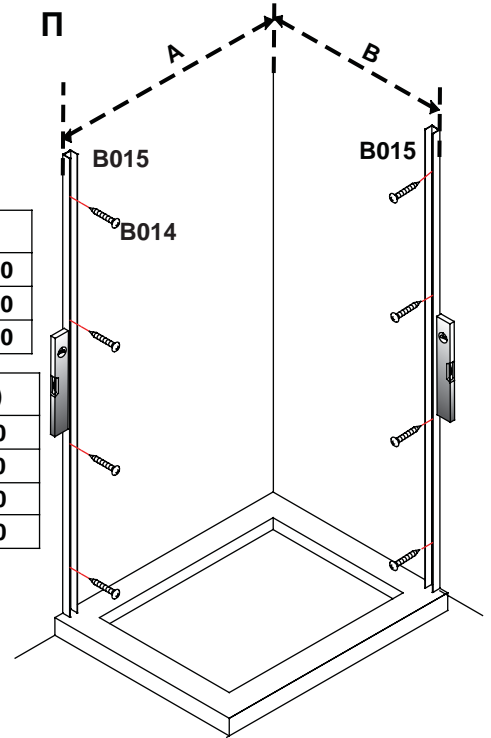
# Дверь-слайдер и боковая панель

Эта инструкция поясняет установку двери-слайдера с боковой панелью. Инструкция должна быть рассмотрена вместе с инструкцией для двери-слайдера. Перед установкой внимательно изучите инструкцию и следуйте указаниям.

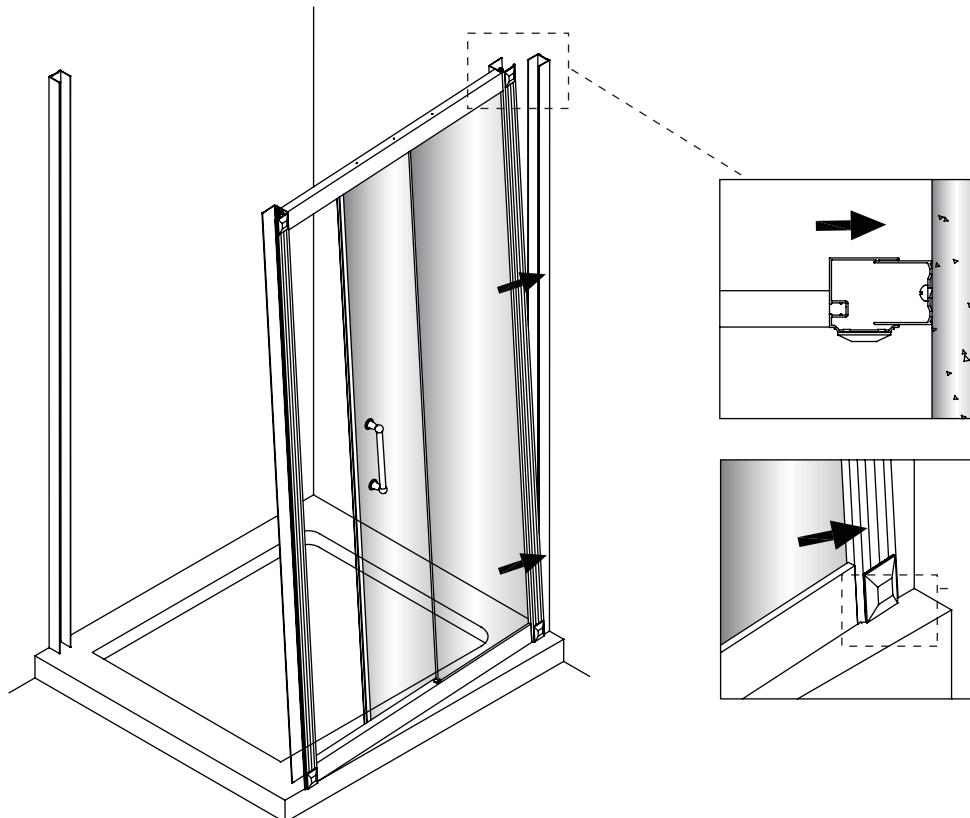


| Item                   | A (mm)      |
|------------------------|-------------|
| C6S 1100 Дверь-слайдер | 1060 ~ 1080 |
| C7S 1200 Дверь-слайдер | 1160 ~ 1180 |
| C8S 1400 Дверь-слайдер | 1360 ~ 1380 |

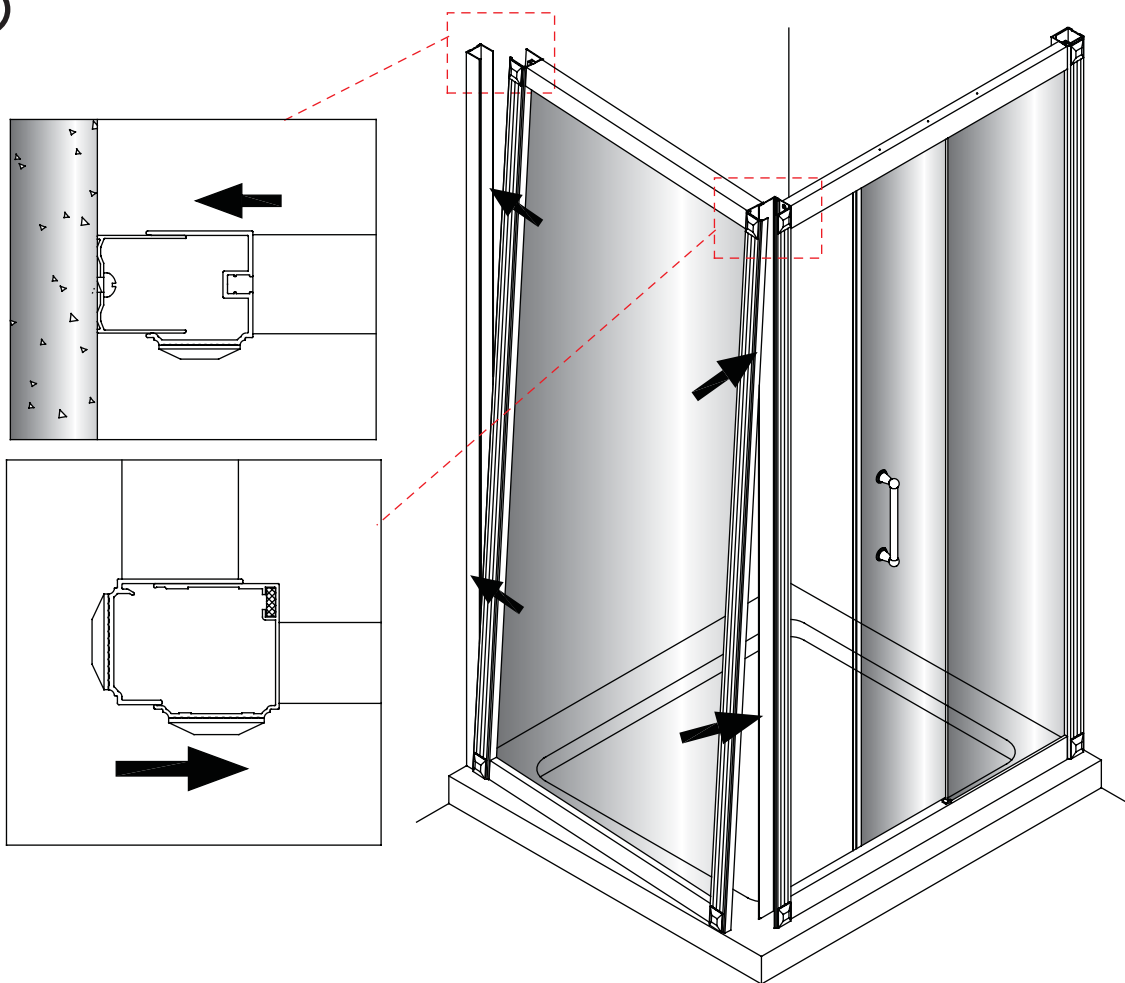
| Item                   | B (mm)    |
|------------------------|-----------|
| C11 700 Боковая панель | 660 ~ 680 |
| C12 760 Боковая панель | 720 ~ 740 |
| C13 800 Боковая панель | 760 ~ 780 |
| C14 900 Боковая панель | 860 ~ 880 |



2

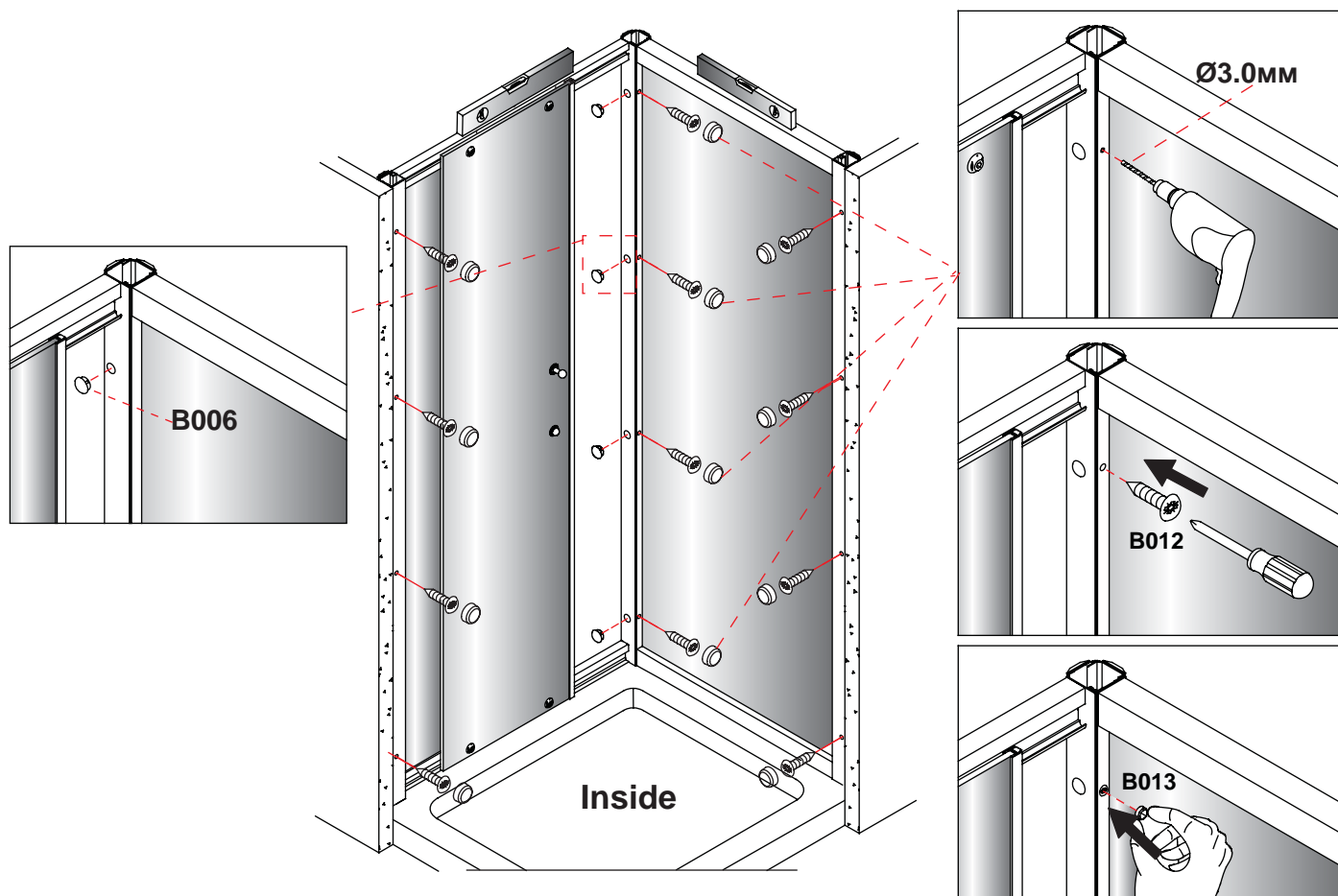


3



4

После того как вы убедились что дверь открывается свободно, закрепите стеновой профиль.



5

