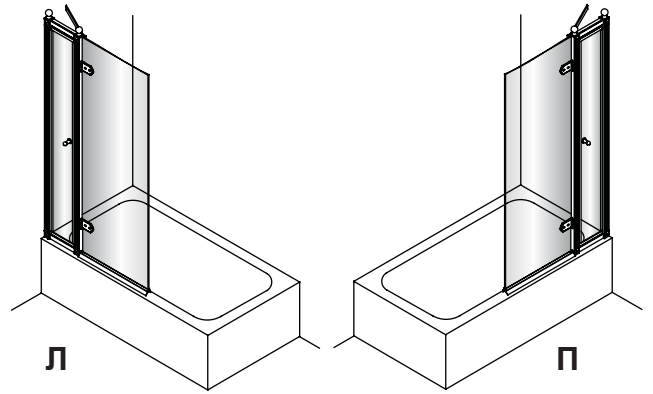


Burlington[®]
Yesterday's designs TODAY'S TECHNOLOGY

Передвижная панель для ванной - С10



Перед установкой:

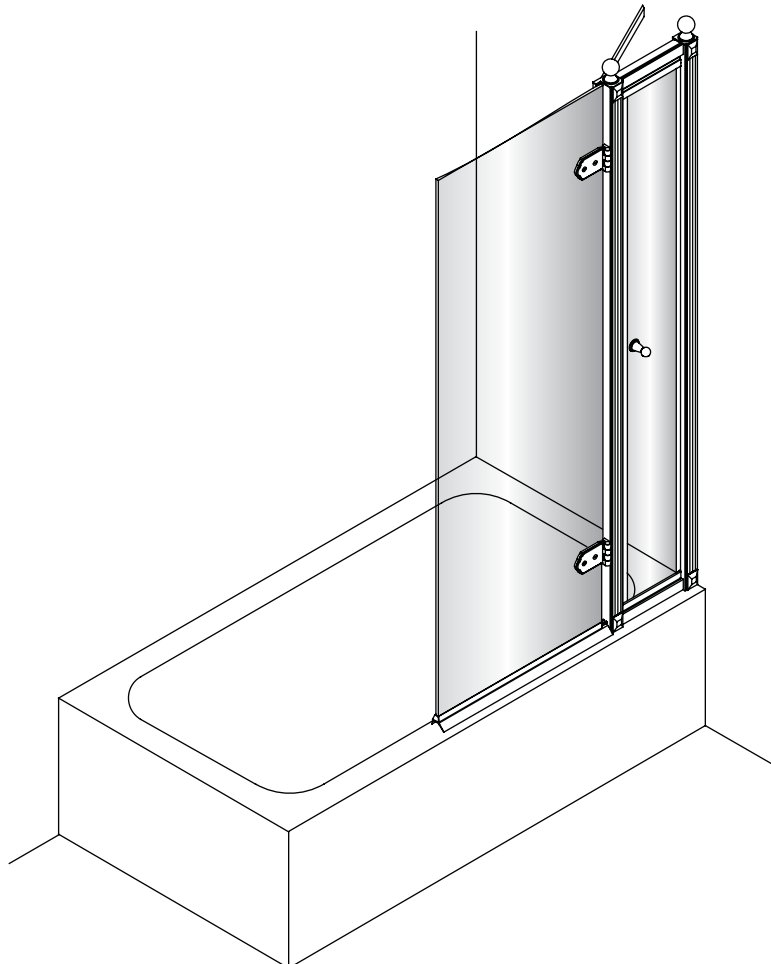
- Проверьте наличие всех деталей перед началом установки.
- Ванна должна быть установлена в уровень.
Ванная нарисованная на картинке является примером.
- Будьте осторожны. При ударе может быть нанесен урон стеклу или раме.
- Перед тем как сверлить стену, убедитесь, что в месте сверления не проходят трубы или электрокабели.
- Панель можно устанавливать с открытием на правую и на левую сторону.

В данной инструкции показана только правая установка. Запчасти на которых написано "П" или "Л" могут быть установлены только в указанном направлении.

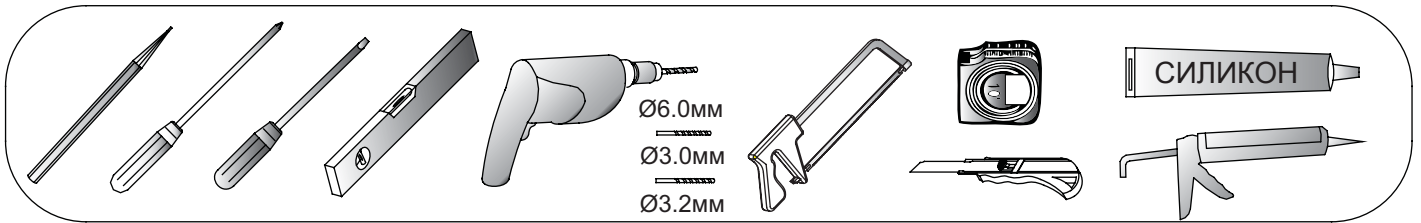
- Дюбеля для крепежа конструкции к стене могут не подойти к вашему материалу.
- Следуйте инструкции.

Уход и чистка:

- Запрещено чистить кабину химикатами и абразивными веществами.
- Используйте только мыльную воду и тряпку для чистки.

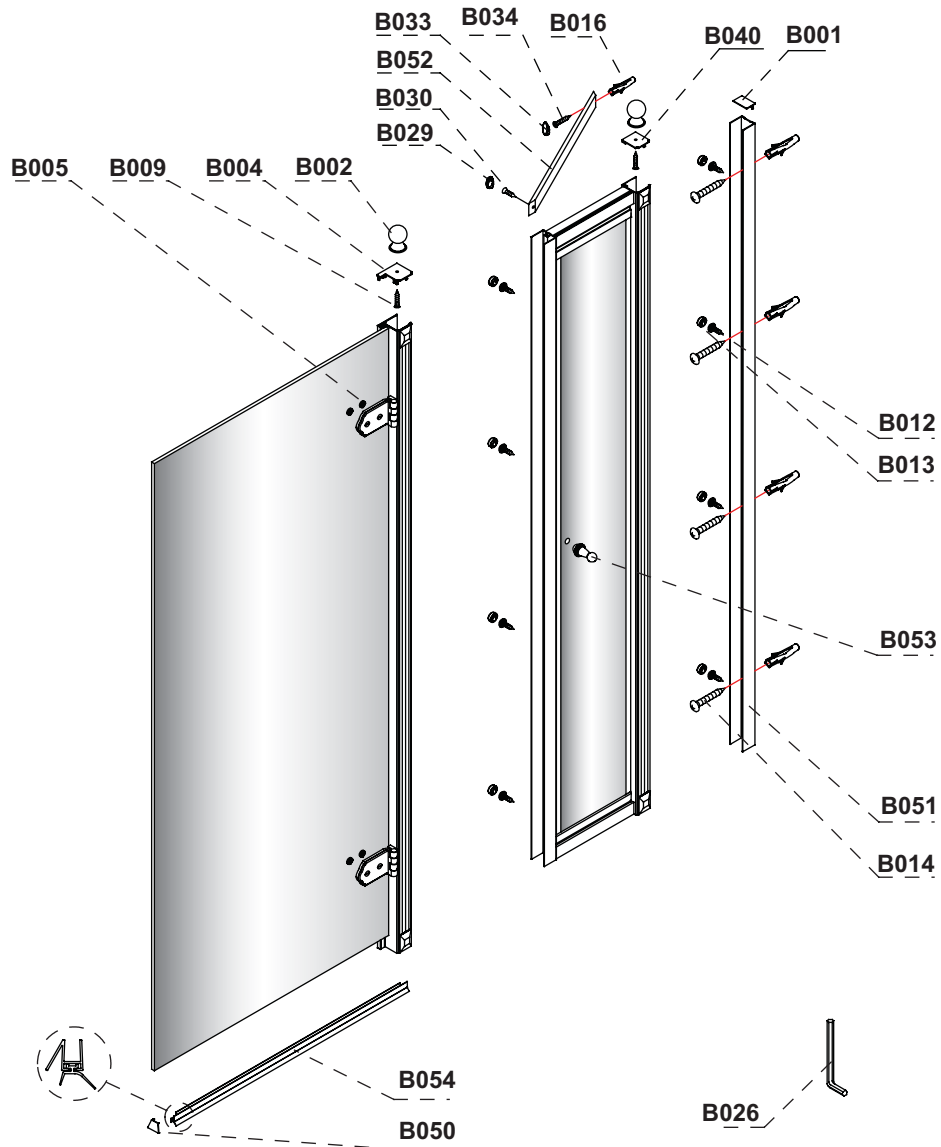


Нужные инструменты:



Части:

Передвижная панель для ванной



B001 1x	B041 1x LH	B040 1x RH	B016 5x	B034 ST4*35mm 1x	B033 1x	B052 1x	B030 ST4*25mm 1x
B029 1x	B002 2x	B003 1x LH	B004 1x RH	B009 ST3.5*16mm 2x	B005 4x	B049 1x LH	B050 1x RH
B054 1x	B053 1x	B051 1x	B014 ST4*50mm 4x	B012 ST3.5*10mm 8x	B013 8x	B026 4mm 1x	

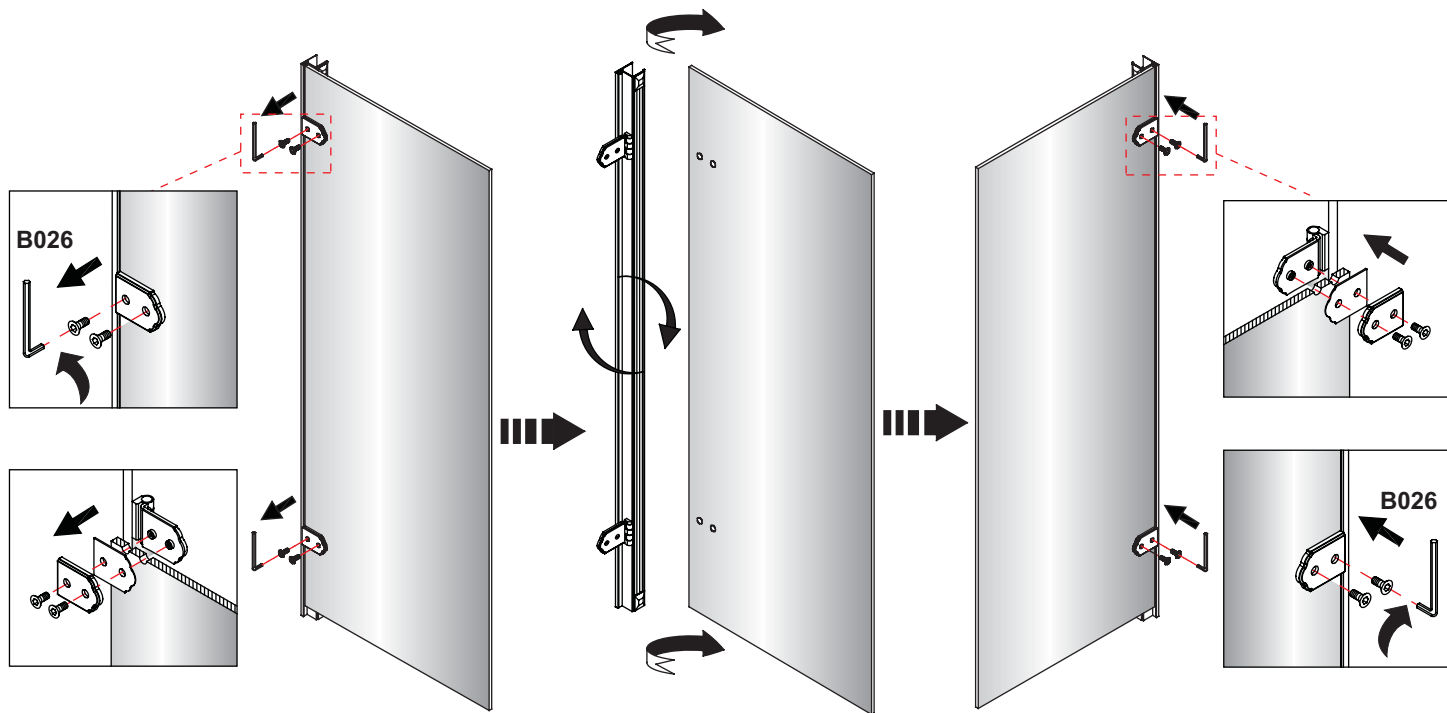


Панель для ванной установлена на правую сторону при сборке. Для того что бы переделать ее на левую сторону открутите петли и следуйте инструкции снизу.

Right Hand

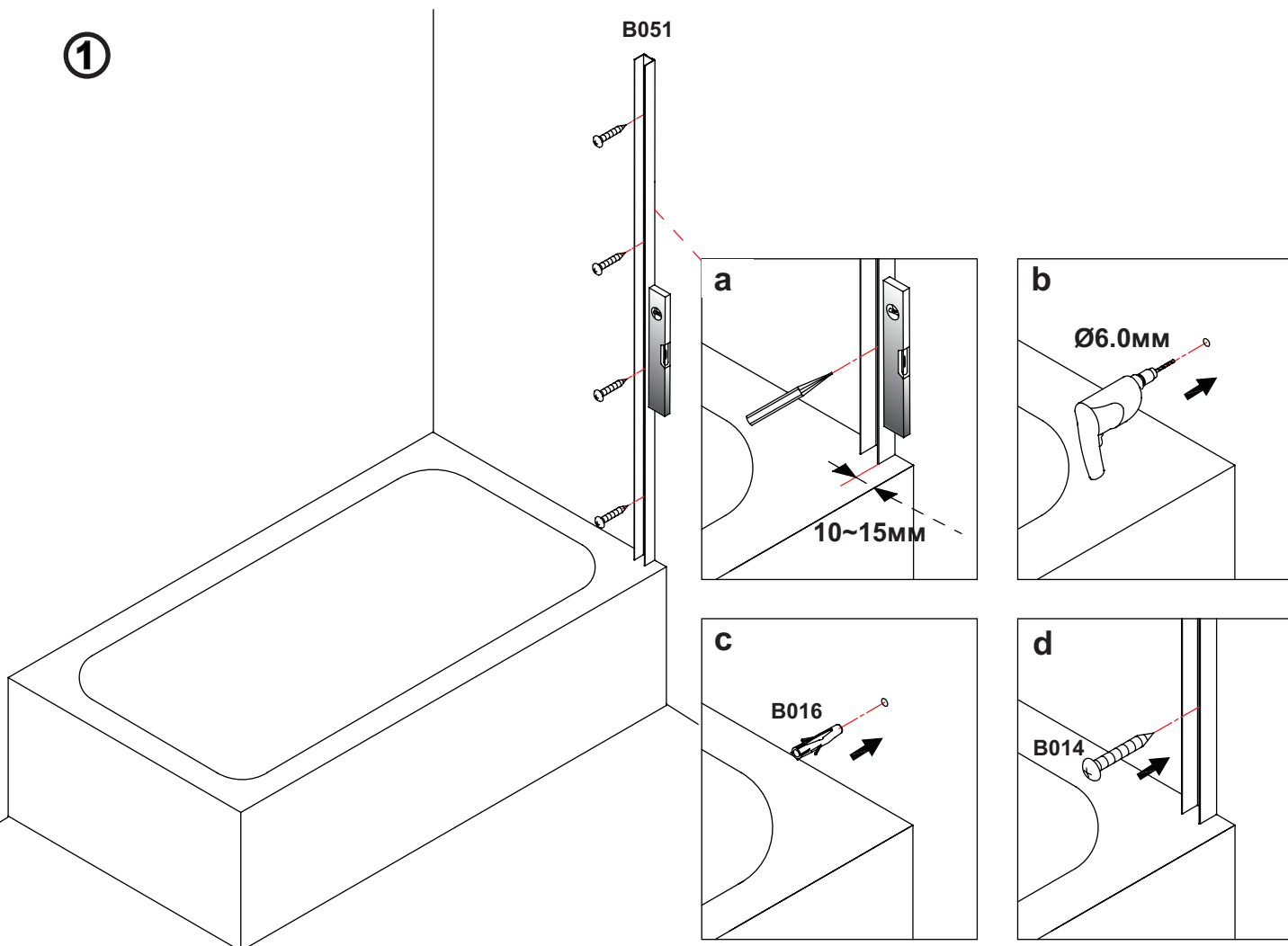


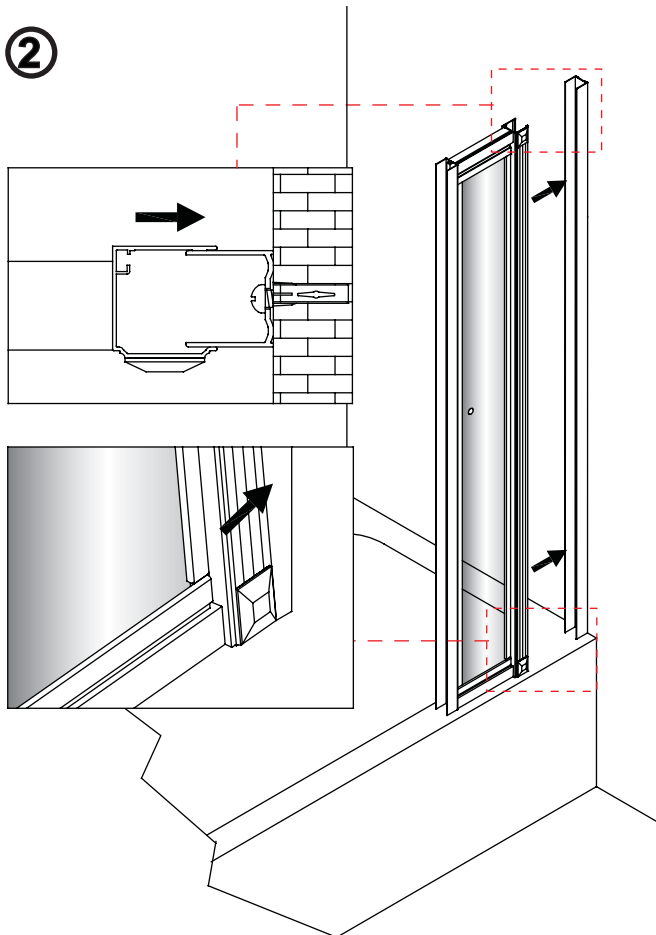
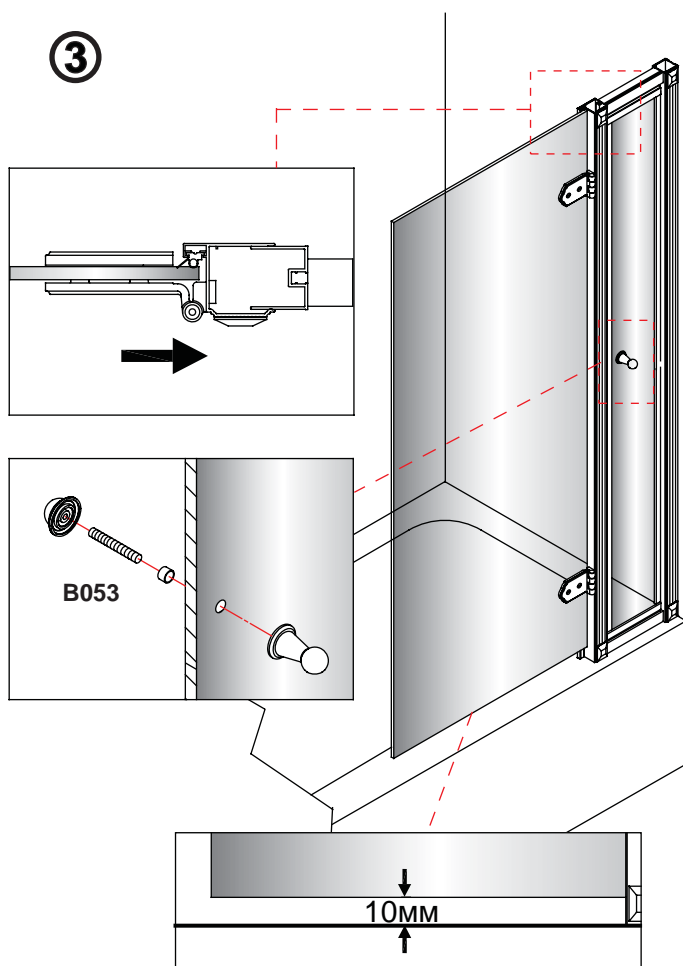
Left Hand



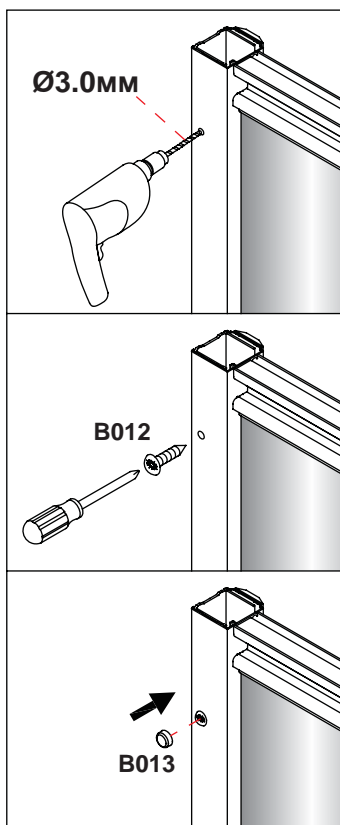
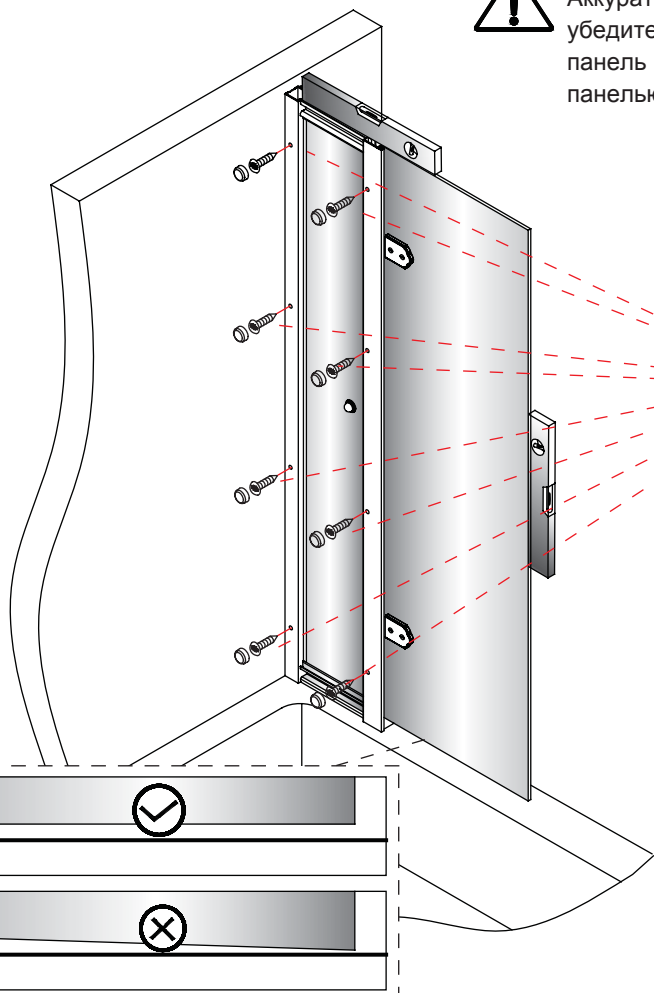
①

B051

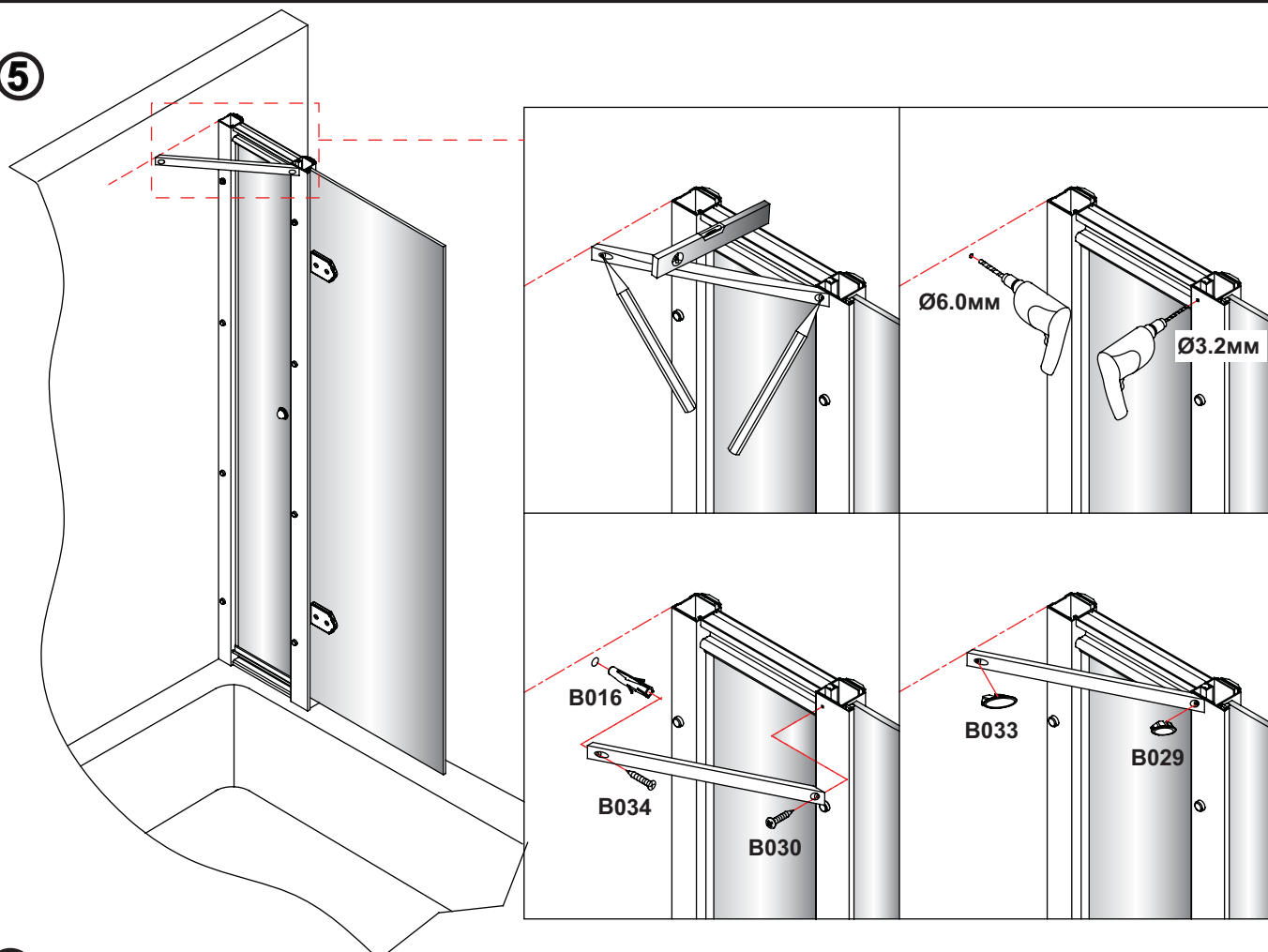


2**3****4**

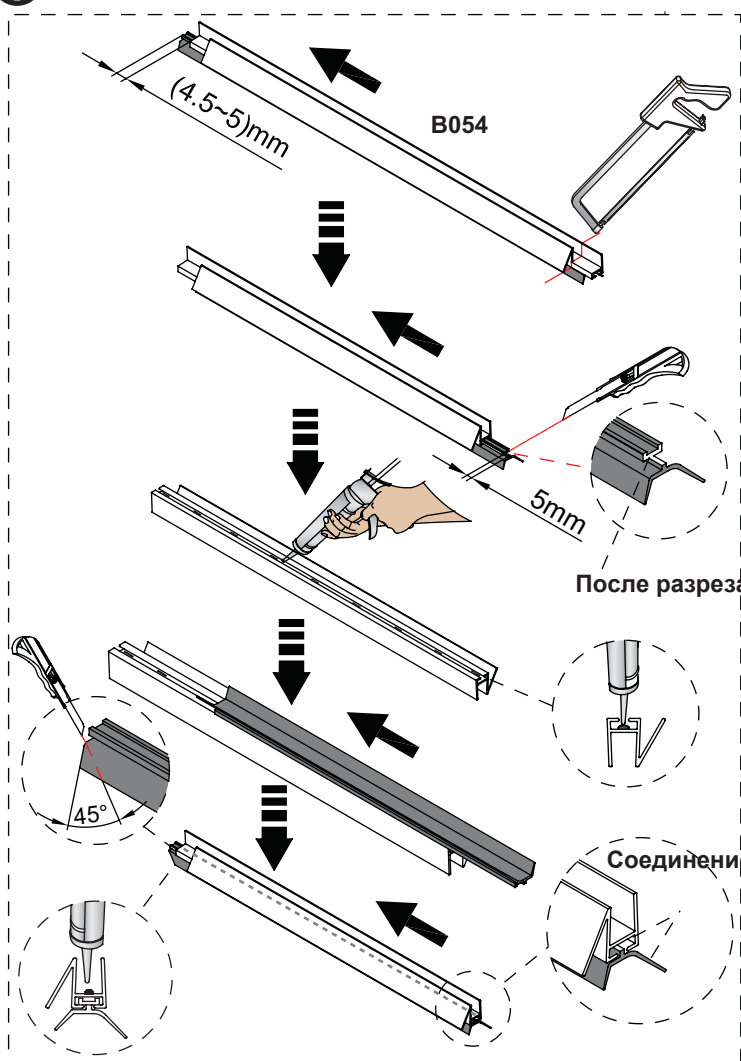
Аккуратно вставьте панельный профиль в профиль для стены и убедитесь в том, что они плотно прижаты. Перед тем как устанавливать панель на профиль убедитесь в том, что расстояние между ванной и панелью по всей длине является одинаковым.



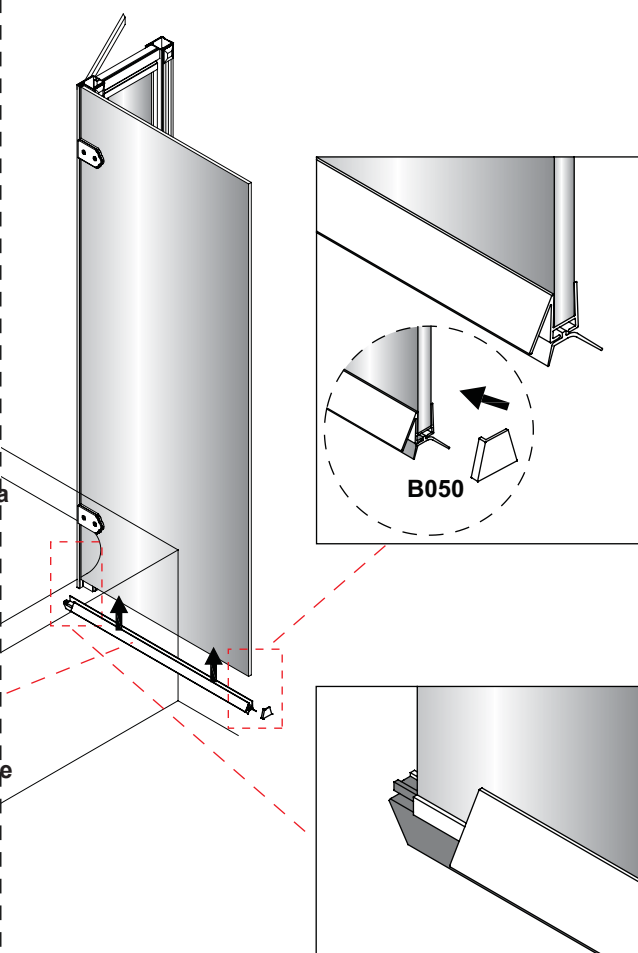
5



6

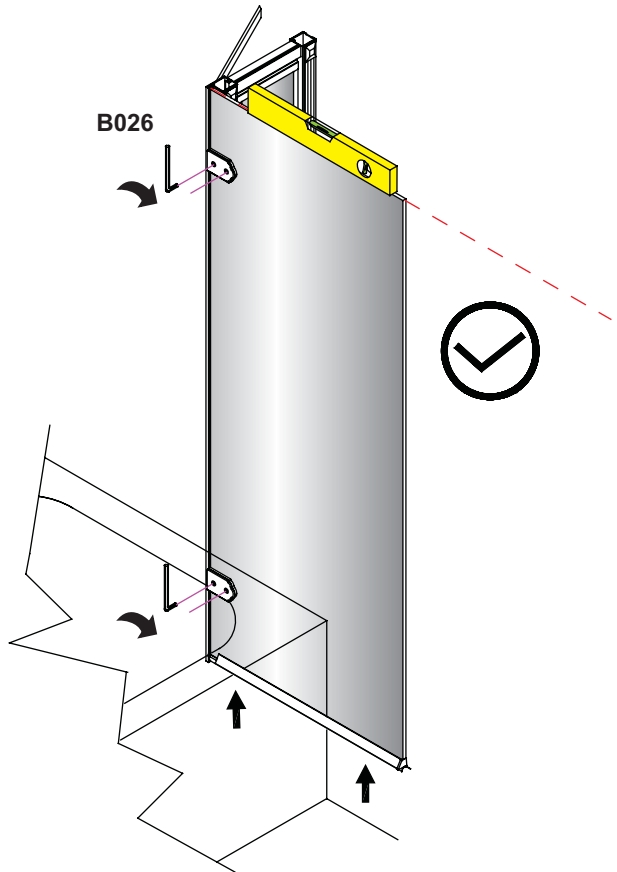
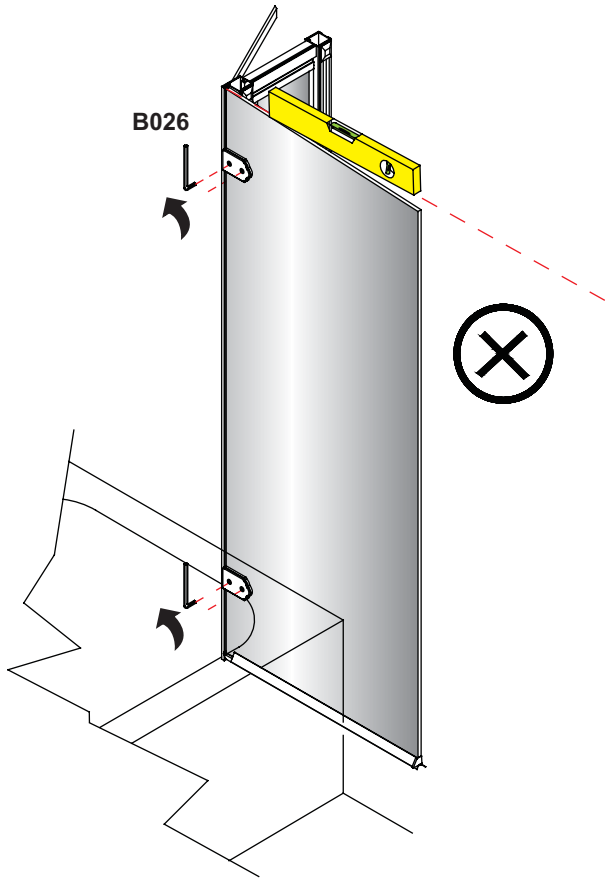


* Для разреза детали B054 используйте острую пилу по металлу.





Регулировать только при необходимости



7

